

Общество с ограниченной ответственностью

## “РегионПроектЭксперт”



ИНН 8911027481/ КПП 891101001  
р/сч. 40702810616990006546, к/сч. 30101810271020000613,  
БИК: 047102613, в Публичное акционерное общество “Западно-Сибирский  
коммерческий банк” (ПАО Запсибкомбанк) г. Тюмень  
Юридический адрес и Почтовый адрес:  
629850, РФ, ЯНАО, Пуровский район, г. Тарко-Сале, мкр. Советский,  
14/15а.  
e-mail: evgensever89@yandex.ru. Тел: (34997) 2-66-15, 8(922)289-66-66.

Многоквартирный дом на земельном участке с  
кадастровым номером 89:11:020206:1583,  
расположенный в мкр. Ягельный, г. Новый  
Уренгой, ЯНАО, Тюменской области

Рабочая документация

Архитектурно-строительные решения  
выше отм. 0.000. Секция 2

05/08-2019 ПР-АС2.2

Общество с ограниченной ответственностью

## “РегионПроектЭксперт”



ИНН 8911027481/ КПП 891101001  
р/сч. 40702810616990006546, к/сч. 30101810271020000613,  
БИК: 047102613, в Публичное акционерное общество “Западно-Сибирский  
коммерческий банк” (ПАО Запсибкомбанк) г. Тюмень  
Юридический адрес и Почтовый адрес:  
629850, РФ, ЯНАО, Пуровский район, г. Тарко-Сале, мкр. Советский,  
14/15а.  
e-mail: evgensever89@yandex.ru. Тел: (34997) 2-66-15, 8(922)289-66-66.

Многоквартирный дом на земельном участке с  
кадастровым номером 89:11:020206:1583,  
расположенный в мкр. Ягельный, г. Новый  
Уренгой, ЯНАО, Тюменской области

Рабочая документация

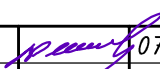

Архитектурно-строительные решения  
выше отм. 0.000. Секция 2

05/08-2019 ПР-АС2.2

Директор  
ГИП

Е.Н. Алексеев  
В.В. Шудаков

г. Тарко-Сале  
2021г

Разрешение		Обозначение 05/08-2019 ПР-АС2.2		Многоквартирный жилой дом на земельном участке с кадастровым номером 89:11:020206:1583, расположенный в мкр. Ягельный, г.Новый Уренгой, ЯНАО, Тюменской обл.	
№ 03-21 от 16.07.2021					
Изм.	Лист	Содержание изменения	Код	Примечание	
1	2, 3	Исправление ошибок: - передвинут дверной проём от колонны на 200 мм в сторону;	4		
	5	Замена железобетонных перемычек на стальные из углового металлопроката	3	Заменён	
	1	Удаление записи о креплениях балконных ограждений. Изменение размеров помещения колясочной и толщины перегородки. Доп. внесение обозначения перегородки Добавление в состав отделки наружных стен фасадной мембраны "Изоспан АF+"	3		
	2, 3	Удаление записи о креплениях балконных ограждений	3		
	03, 4, 20,21,24	Замена армирования кладки стен сеткой базальтовой яч. 25x25 на сетку кладочную ФЗВр-1 Добавление в состав отделки наружных стен фасадной мембраны "Изоспан АF+"	3		
	6 ... 9	Замена металлических ограждений балконов на экраны из негорючих сэндвич-панелей	3	Заменён	
	10	Корректировка сечений, внесение новых	3	Заменён	
	14	Корректировка спецификации	5	Заменён	
	17	Добавление узлов	5	Заменён	
18	Изменение конструкции перегородки	3	Заменён		
Изм.внес	Шибдаков		07.21	Лист	Листов
Составил					
ГИП					
Утв.	Елексеев		07.21		1



Согласовано

Н.к.контроль

Ведомость проемов и дверей

Экспликация отверстий

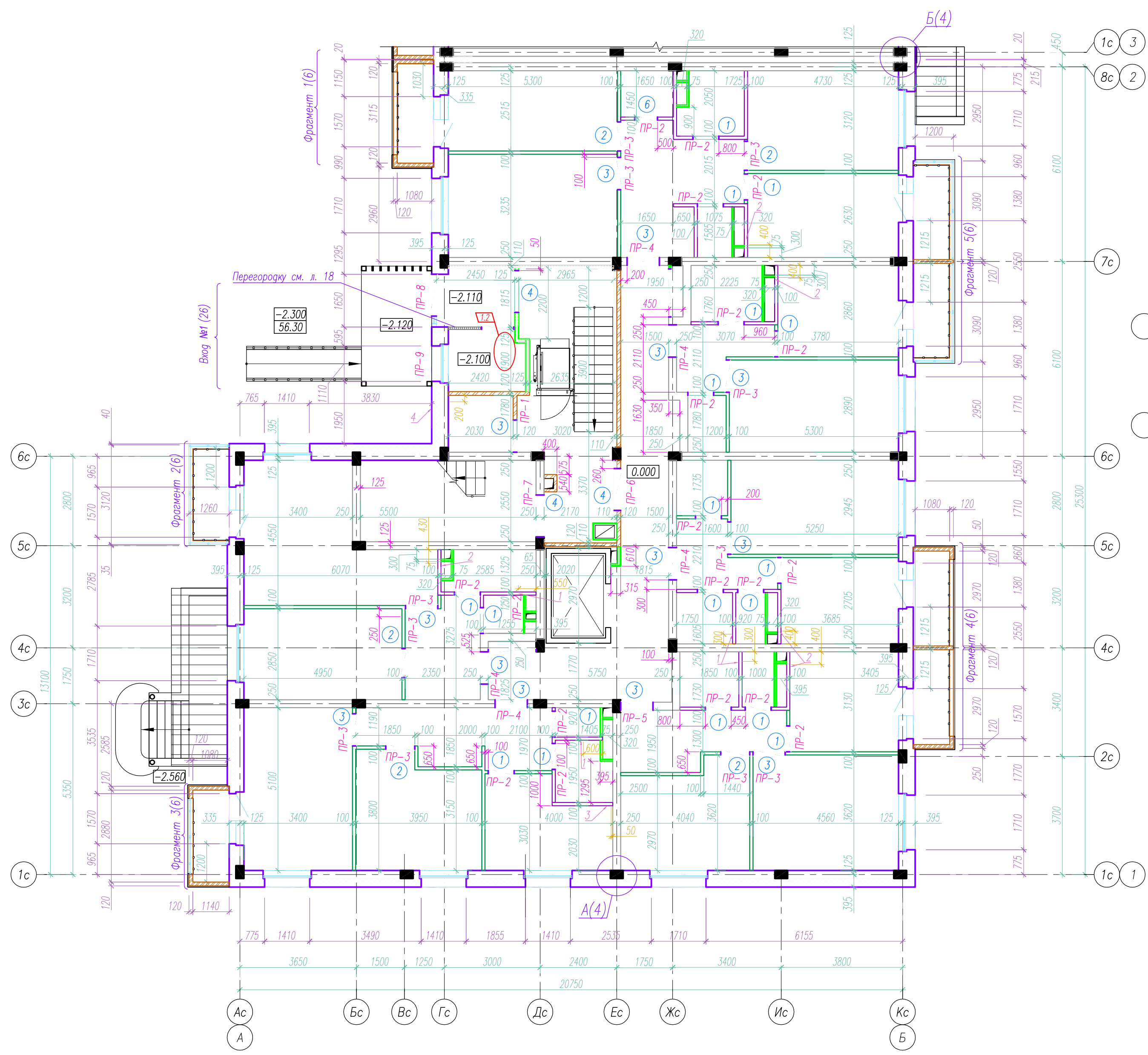
Марка, поз.	Схема сечения
1	810 x 2070
2	910 x 2070
3	1010 x 2070
4	1310 x 2070
5	1110 x 2070
6	710 x 2070

№ отв.	Размер отверстия б x h, мм	Назначение отверстия	Отм. низа	Примечание
1	150x150	ОВ	под перекрытием	
2	150x300	ОВ	под перекрытием	
3	200x150	ОВ	под перекрытием	
4	200x200	ОВ	под перекрытием	

Условные обозначения:

- Наружная стена основного фасада :
  - Кладка из газобетонных блоков 600x250x250 D500/B2,5/F50 ГОСТ 31360-2007 армированная сеткой базальтовой яч.25x25 через ряд на цементно-песчаном растворе М100 - 250 мм
  - Утеплитель ТехноВЕНТ-ОПТИМА (или аналог) - 200 мм
  - Фасадная мембрана Изоспан АГ+ - 60 мм
  - Воздушная прослойка - 10 мм
  - Керамогранит
- Наружная стена на балконе(лоджии) :
  - Кладка из газобетонных блоков 600x250x250 D500/B2,5/F50 ГОСТ 31360-2007 армированная сеткой базальтовой яч.25x25 через ряд на цементно-песчаном растворе М100 - 250 мм
  - Утеплитель ТехноФАСАД ОПТИМА (или аналог) - 200 мм
  - Полимерцементная тонкая штукатурка по сетке - 10(8)мм
- Кладка из газобетонных блоков 600x100x250 D400/B2,5/F50 ГОСТ 31360-2007 армированная сеткой базальтовой яч.25x25 через ряд на цементно-песчаном растворе М100 (в санузлах с гидрофобной пропиткой) - 100 мм
- Кладка из газобетонных блоков 600x250x250 D400/B2,5/F50 ГОСТ 31360-2007 армированная сеткой базальтовой яч.25x25 через ряд на цементно-песчаном растворе М100 - 250 мм
- негорючая минплита на основе базальтовых горных пород с плотностью 150 кг/м³, облицованная с двух сторон огнестойким гипскартоном по металлическому каркасу.
- обшивка вентиляционных коробов - двойной слой гипскартона ГКЛВО δ=12,5мм ГОСТ 6266-97 по металлическим профилям системы KNAUF
- Кладка из кирпича КР-р-по 250x120x65/1НФ/100/2,0/75/ГОСТ 530-2012 на цементно-песчаном растворе М100, армированная кладочной сеткой Ø3 Вр-1 яч.50 через 4 ряда кирпича по высоте кладки
- Перегородка из ГКЛВО по каркасу из профиля CW100x50 и UW100x50 с заполнением мин. плитой.

- По мере возведения кладки наружной стены, необходимо установить металлические детали для крепления козырьков (см. альбом 05/08-2019 ПР-АС1)
- Вентиляционные короба облицовываются двойным слоем гипскартона ГКЛВО δ=12,5мм ГОСТ 6266-97 по металлическим профилям системы KNAUF
- Отверстия в стенах и перегородках, выполнить по месту по чертежам ОВ, ВК, Э, СС.
- Защитку воздухопроводов вентиляционных систем, стояков систем ВК и кладку примыкающих к ним перегородок вести после монтажа, проверки и приемки этих систем
- Крепления стен и перегородок к колоннам выполнить по типу узлов см. лист 4
- Четверть оконных проемов в плане принять 50мм
- Ведомость перемычек см. лист 5
- По мере возведения кладки наружной стены, необходимо установить металлические детали для крепления ограждений балконов(лоджий) л.л. 6...9



Инд. № подл. 137  
Подпись и дата  
Взам. инв. №

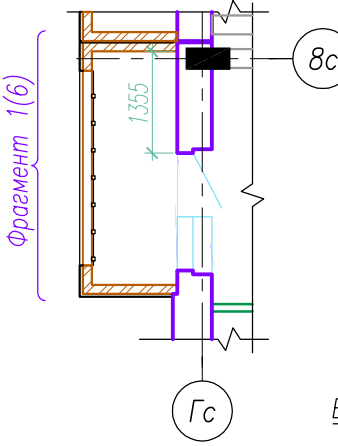
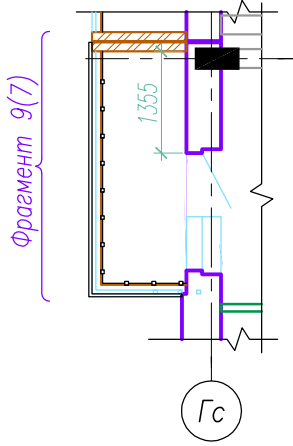
				<b>05/08-2019 ПР-АС2.2</b>		
				Многоквартирный дом на земельном участке с кадастровым номером 89:11:020206:1583, расположенный в мкр. Ягельный, г. Новый Уренгой, ЯНАО, Тюменской области		
1	4	-	03-21	р.м.ш.	07.21	
Изм. К.уч.	Лист	№ док.	Подпись	Дата		
Изм. внёс	Шидаков		р.м.ш.	07.21		
				Стадия	Лист	Листов
				Р	1	
				<b>Блок-секция 2</b>		
				<b>Кладочный план 1 этажа</b>		
Утв.	Алексеев				07.21	





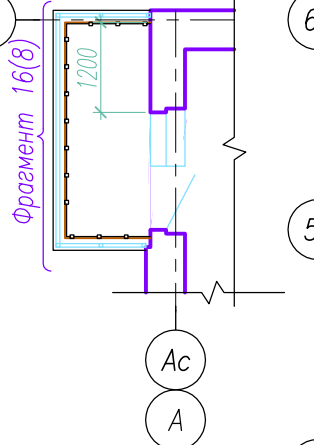
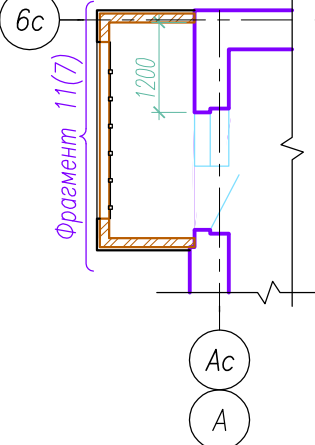
Фрагмент для балкона на 3,4 этажах

Фрагмент для балкона на 5 этаже



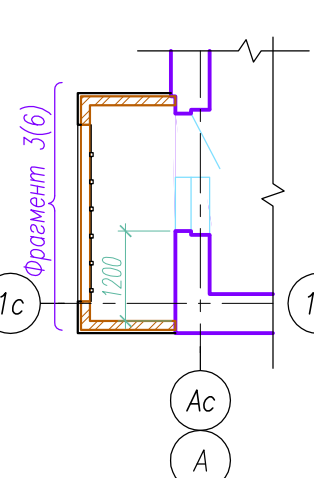
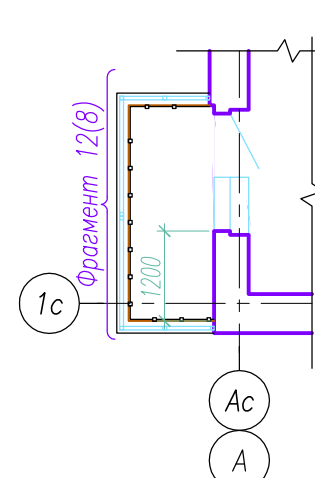
Фрагмент для балкона на 3,5 этажах

Фрагмент для балкона на 4 этаже

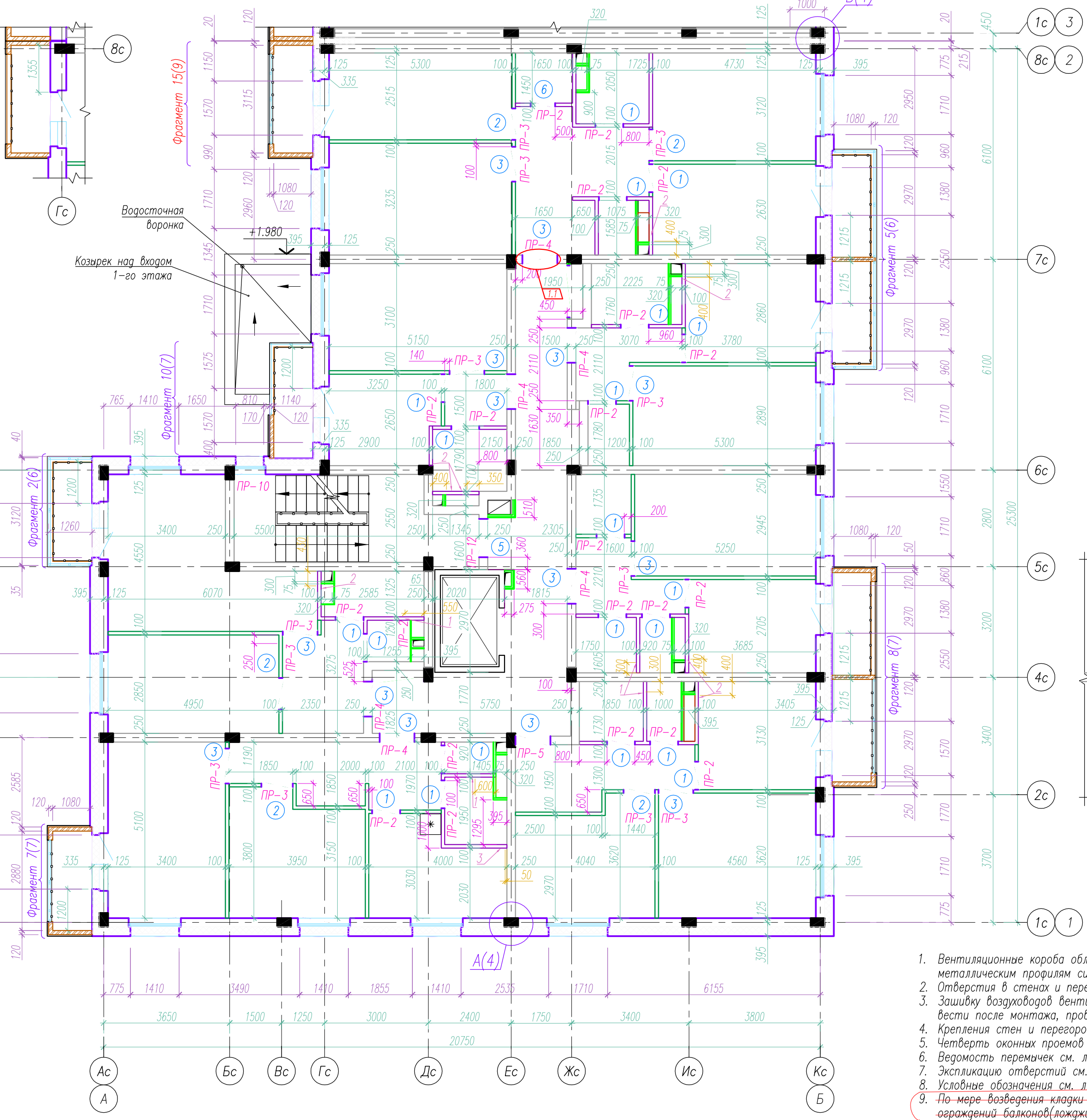


Фрагмент для балкона на 3,4 этажах

Фрагмент для балкона на 5 этаже

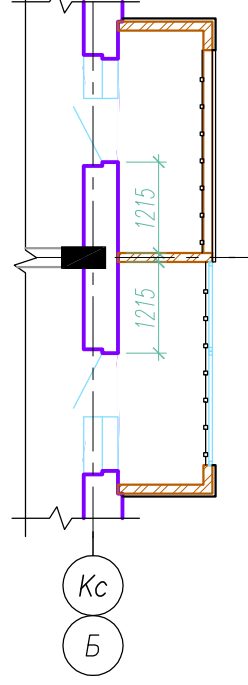
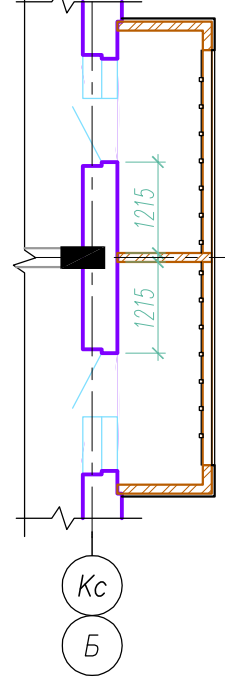


Водосточная воронка  
Козырек над входом 1-го этажа



Фрагмент для балкона на 3,5 этажах

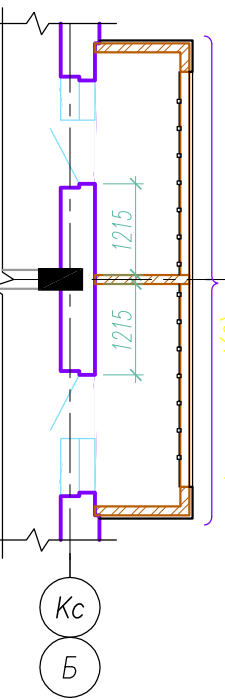
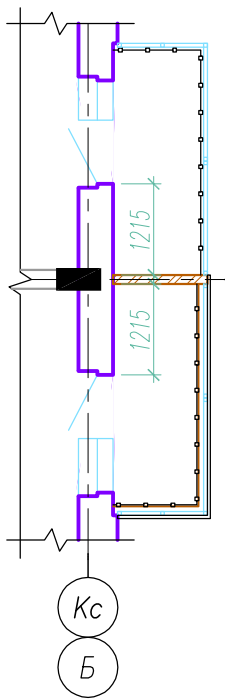
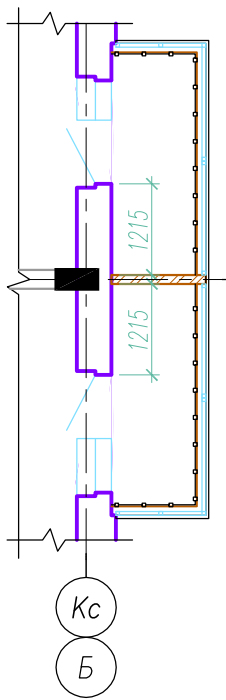
Фрагмент для балкона на 4 этаже



Фрагмент для балкона на 3 этаже

Фрагмент для балкона на 4 этаже

Фрагмент для балкона на 5 этаже



1. Вентиляционные короба облицовываются двойным слоем гипсокартона ГКЛВО  $\delta=12,5\text{мм}$  ГОСТ 6266-97 по металлическим профилям системы KNAUF
2. Отверстия в стенах и перегородках выполнять по месту по чертежам ОВ, ВК, Э, СС
3. Зашивку воздуховодов вентиляционных систем, стояков систем ВК и кладку примыкающих к ним перегородок вести после монтажа, проверки и приемки этих систем
4. Крепления стен и перегородок к колоннам выполнять по типу узлов см. л. 4
5. Четверть оконных проемов в плане принять 50мм
6. Ведомость перемычек см. л. 5
7. Экспликацию отверстий см. л. 1
8. Условные обозначения см. л. 1
9. По мере возведения кладки наружной стены, необходимо установить металлические детали для крепления ограждений балконов (лоджий) л.л. 6...9

Инв. № подл. 137

Подпись и дата

Взам. инв. №

05/08-2019 ПР-АС2.2

Многоквартирный дом на земельном участке с кадастровым номером 89:11:020206:1583, расположенный в мкр. Ягельный, г. Новый Уренгой, ЯНАО, Тюменской области

Блок-секция 2

Стадия Лист Листов

Р 2

Кладочный план 2-5 этажей



Изм. К.уч.	Лист	№ док.	Подпись	Дата
Изм. внёс	Шибанов			07.21
Утв.	Алексеев			07.21

ОБЩИЕ УКАЗАНИЯ

Конструктивные решения проекта разработаны в соответствии с объемно-планировочными и архитектурными решениями здания на основе следующих материалов:

1. Задания на проектирование;
2. Технических условий на строительное проектирование;

Проект разработан для строительства в I Д климатическом районе с обычными геологическими условиями.

ОБЩАЯ ХАРАКТЕРИСТИКА.

Область применения	- г.Новый Уренгой, ЯНАО, Тюменской области, РФ
Вес снегового покрова	- 3,20 кПа (нормативное значение)
Ветровое давление	- 0,23 кПа (нормативное значение)
Расчетная температура наружного воздуха	- -50 °С (наиболее холодной пятидневки с обеспеченностью 0,92)
Класс ответственности здания	- II по ГОСТ 27751-2014, СП 20.13330.2011
Степень огнестойкости	- II по СП 2.13130.2020
Класс конструктивной пожарной опасности	- С0 по СП 2.13130.2020

АРХИТЕКТУРНО-ПЛАНИРОВОЧНОЕ РЕШЕНИЕ.

Проектируемое здание П-образной формы состоит из двух блок-секций. Размеры блок-секции 1 в плане (осях) – 27,80x20,75 м, блок-секции 2 – 25,30x20,75м. Высота, конфигурация и размещение выбраны, исходя из условий освещенности, противопожарных требований и возможности размещения на участке.

Этажность здания	- 7 этажей.
Высота типового этажа	- 3,08 м.
Высота первого этажа	- 3,08 м.
Высота 6 этажа от пола до перекрытия	- 3,02 м.
Высота цокольного этажа от пола до перекрытия	- 3,50 м.
Функциональное назначение здания	- многоквартирный жилой дом.

КОНСТРУКТИВНЫЕ РЕШЕНИЯ.

Конструктивная схема здания – каркасная со сборными железобетонными колоннами и ригелями, на которые опираются многослойные плиты перекрытия.

- Наружная стена основного фасада :
  - Кладка из газобетонных блоков 600x250x250 D500/B2,5/F50 ГОСТ 31360-2007 армированная сеткой кладочной Ø3Bp1-50x50 через ряд на цементно-песчаном растворе M100 - 250 мм
  - Утеплитель ТехноВЕНТ ОПТИМА (или аналог) - 200 мм
  - 1.1 • Фасадная мембрана "Изоспан AF+" - 60 мм
  - Воздушная прослойка - 60 мм
  - 1.2 • Керамогранит - 10 мм
- Наружная стена на балконе(лоджии) :
  - Кладка из газобетонных блоков 600x250x250 D500/B2,5/F50 ГОСТ 31360-2007 армированная сеткой кладочной Ø3Bp1-50x50 через ряд на цементно-песчаном растворе M100 - 250 мм
  - Утеплитель ТехноФАСАД ОПТИМА (или аналог) - 200 мм
  - 1.3 • Полимерцементная тонкая штукатурка по сетке - 10(8)мм
- Внутриквартирные перегородки – кладка из газобетонных блоков 600x100x250 D400/B2,5/F50 ГОСТ 31360-2007 армированная сеткой кладочной Ø3Bp1-30x30 через ряд на цементно-песчаном растворе M100 (в санузлах с гидрофобной пропиткой) - 100 мм
- 1.4
- Междуквартирные перегородки, стены междуквартирного коридора – кладка из газобетонных блоков 600x250x250 D400/B2,5/F50 ГОСТ 31360-2007 армированная сеткой кладочной Ø3Bp1-50x50 через ряд на цементно-песчаном растворе M100 - 250 мм
- 1.5
- 250 мм

ПРОТИВОПОЖАРНЫЕ МЕРОПРИЯТИЯ.

Здание запроектировано в соответствии со СП 54.13330.2016 и ППБ-01-03. Предел огнестойкости железобетонных конструкции здания соответствуют Федеральному Закону №123 «Технический регламент о требованиях пожарной безопасности», что достигается значениями необходимых размеров сечений элементов и расстояний от их поверхности до оси рабочей арматуры. Класс конструктивной пожарной опасности – С0 согласно СП 54.13330.2020. Здание имеет II степень огнестойкости согласно СНиП 31-01-2003 (СП 54.13330.2016).

УКАЗАНИЯ ПО ПРОИЗВОДСТВУ РАБОТ

Строительство здания должно производиться в соответствии с проектом производства работ /ППР/, СП 70.13330.2012 "Несущие и ограждающие конструкции". Производство строительного-монтажных работ при отсутствии ППР запрещается. Все сварные работы выполнить в соответствии с ГОСТ 5264-80\* и ГОСТ 14098-2014\*.


ЗАЩИТА СТРОИТЕЛЬНЫХ КОНСТРУКЦИЙ ОТ КОРРОЗИИ.

Антикоррозийную защиту сварных соединений, всех металлических деталей, деревянных конструкций осуществлять в соответствии с СП 28.13330.2017 "Защита строительных конструкций от коррозии". Отвод атмосферных и талых вод от здания осуществляется по спланированной поверхности до проездов и по лоткам на проезжую часть, а далее в ливневую канализацию. Вокруг здания предусмотрена отмостка. Защита всех конструкций от воздействия грунтовых и поверхностных вод выполняется путем устройства вертикальной и горизонтальной гидроизоляции конструкций фундаментов и стен подземной части здания.

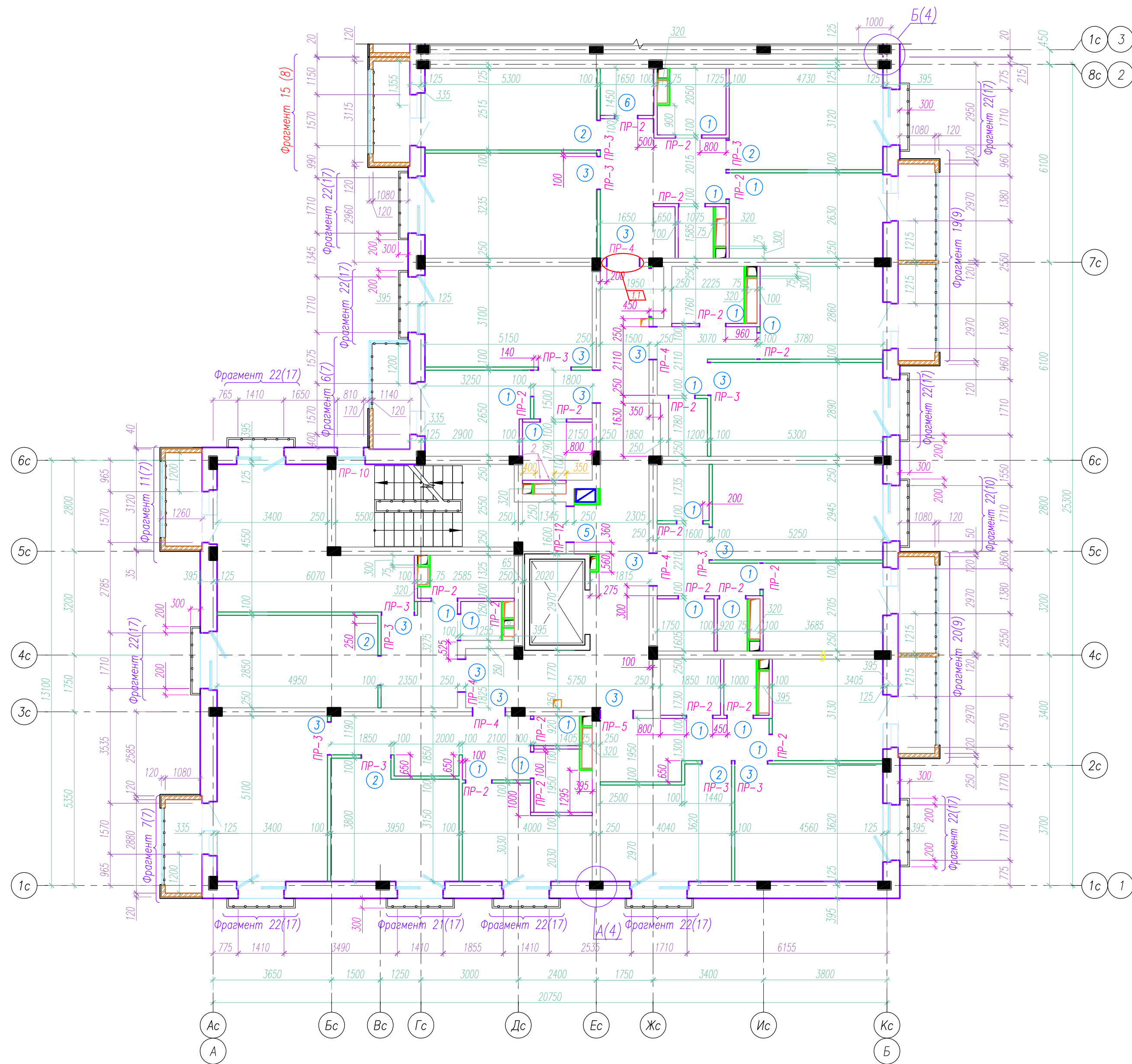
Инв. № подл. 137

Подпись и дата

Взам. инв. №

					<b>05/08-2019 ПР-АС2.2</b>			
					Многоквартирный дом на земельном участке с кадастровым номером 89:11:020206:1583, расположенный в мкр. Ягельный, г. Новый Уренгой, ЯНАО, Тюменской области			
Изм.	К.уч.	Лист	№ док.	Подпись	Дата			
		1	5	-	03-21			
Изм. внёс	Шубаков				07.21			
<b>Блок-секция 2</b>						Стадия	Лист	Листов
<b>Общие данные</b>						P	03	
Утв.	Алексеев				07.21			






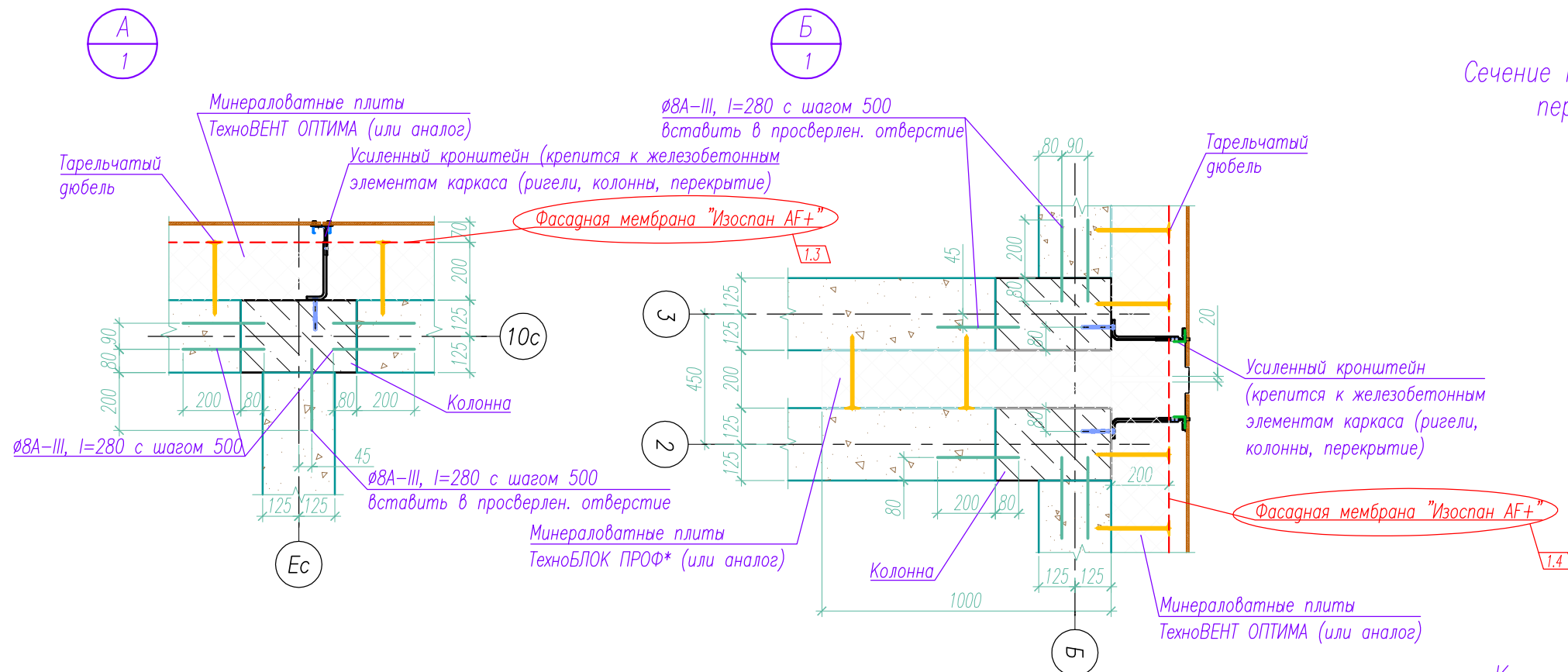
1. Вентиляционные короба облицовываются двойным слоем гипскартона ГКЛВО  $\delta=12,5\text{мм}$  ГОСТ 6266-97 по металлическим профилям системы KNAUF
2. Отверстия в стенах и перегородках выполнять по месту по чертежам ОВ, ВК, Э, СС.
3. Зашивку воздуховодов вентиляционных систем, стояков систем ВК и кладку примыкающих к ним перегородок вести после монтажа, проверки и приемки этих систем
4. Крепления стен и перегородок к колоннам выполнять по типу узлов см. л. 4
5. Четверть оконных проемов в плане принять 50мм.
6. Ведомость перемычек см. л. 5
7. Экспликацию отверстий см. л. 1
8. Условные обозначения см. л. 1
9. По мере возведения кладки наружной стены, необходимо установить металлические детали для крепления ограждений балконов(лоджий) - л.л. 6...9

Инв. № подл. 137

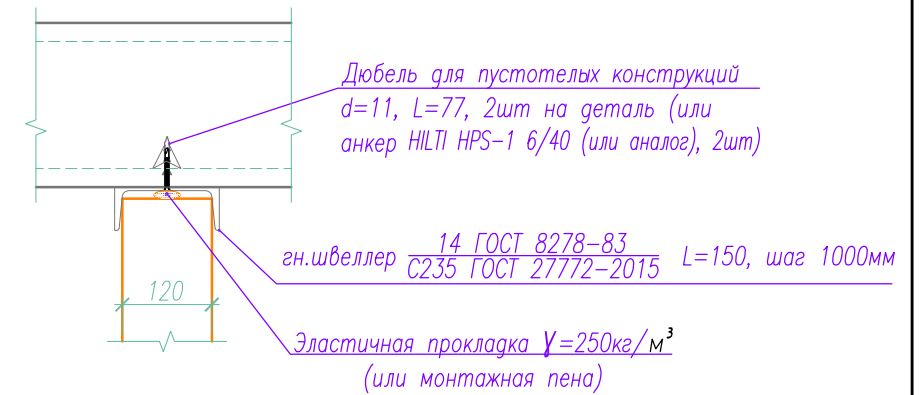
Подпись и дата

Взам. инв. №

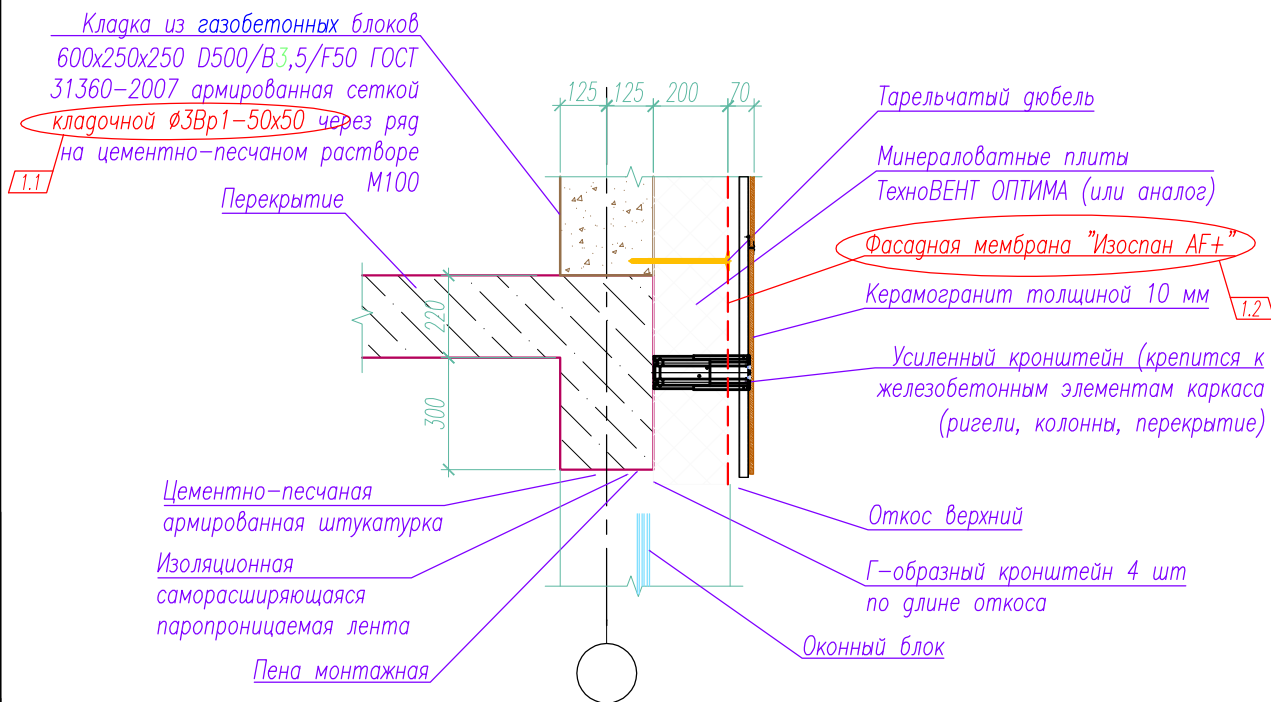
				<b>05/08-2019 ПР-АС2.2</b>		
				Многоквартирный дом на земельном участке с кадастровым номером 89:11:020206:1583, расположенный в мкр. Ягельный, г. Новый Уренгой, ЯНАО, Тюменской области		
Изм. К.уч.	Лист	№ док.	Подпись	Дата		
Изм. внёс	Шибакон			07.21		
<b>Блок-секция 2</b>					Стадия	Лист
					Р	3
<b>Кладочный план 6 этажа</b>						
Утв.	Алексеев			07.21		



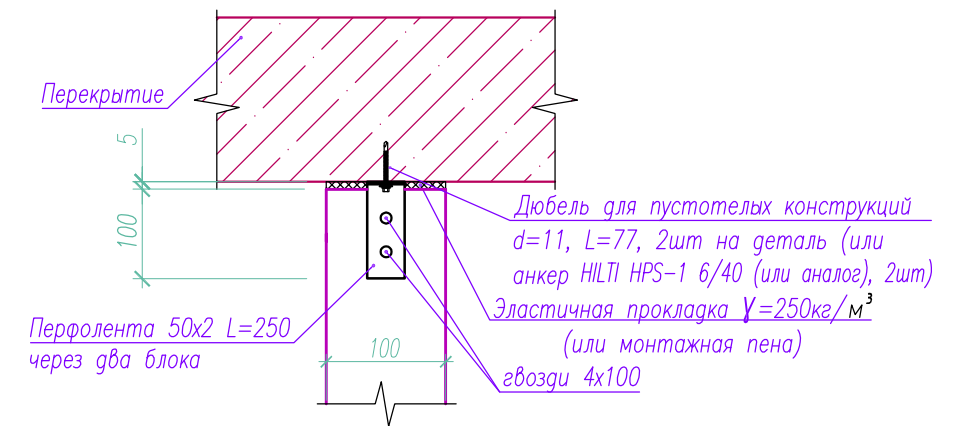
Сечение по креплению верха кирпичной перегородки к перекрытию



Сечение по надоконной части наружной стены



Крепление перегородок из газобетонных блоков к перекрытию



Спецификация материалов на крепление стен к железобетонному каркасу

Марка поз.	Обозначение	Наименование	Кол.	Масса ед., кг	Примечания
		Перфолента 25x300x2,0	744		
		гн.швеллер 140x80x4 ГОСТ 8278-83 С235 ГОСТ 27772-2015 L=150	128	1,34	171.84
		Ø8 А400 ГОСТ 340228-2016, L=280	3600	0.11	

<b>05/08-2019 ПР-АС2.2</b>					
Многоквартирный дом на земельном участке с кадастровым номером 89:11:020206:1583, расположенный в мкр. Ягельный, г. Новый Уренгой, ЯНАО, Тюменской области					
1	4	-	03-21	<i>[Signature]</i>	07.21
Изм. К.уч.	Лист	№ док.	Подпись	Дата	
Изм. внёс	Шибиков		<i>[Signature]</i>	07.21	
<b>Блок-секция 2</b>			Стадия	Лист	Листов
			Р	4	
Узлы к кладочным планам. Спецификация материалов на крепление стен к железобетонному каркасу.					
Утв.	Алексеев		<i>[Signature]</i>	07.21	



Инв. № подл. 137

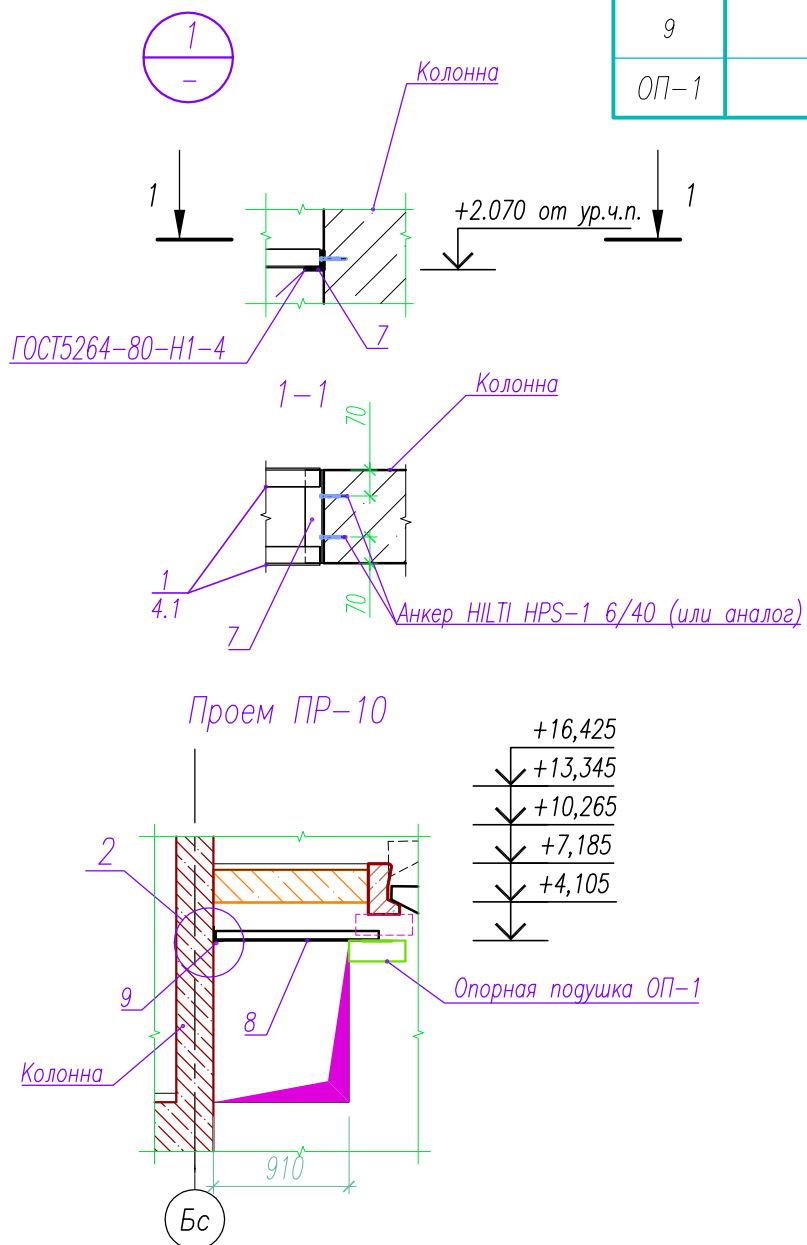
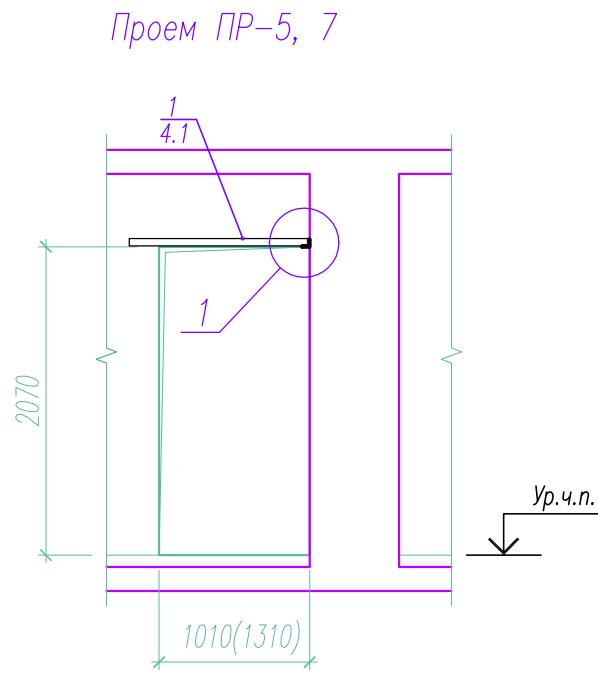
Подпись и дата

Взам. инв. №



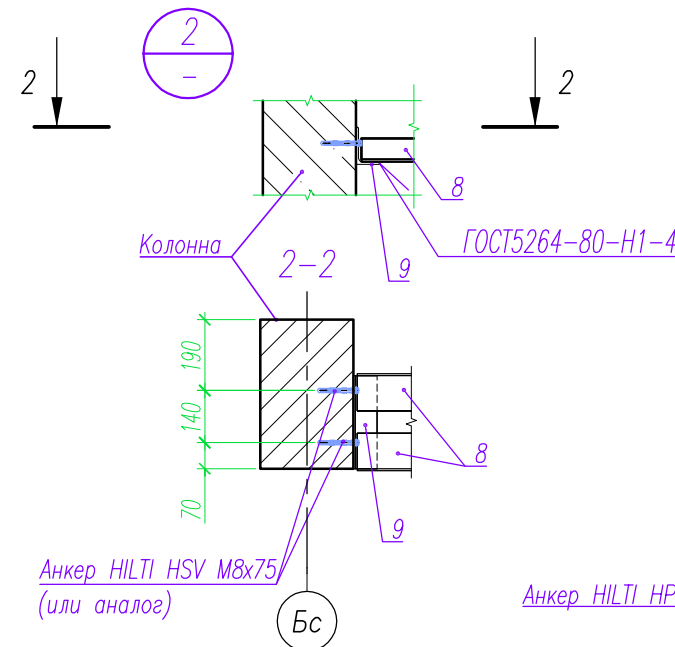
Ведомость перемычек

Марка, поз.	Схема сечения
ПР-1, ПР-6	
ПР-2 (ПР-3)	
ПР-4, ПР-5	
ПР-7, ПР-12	
ПР-8, (ПР-9)	
ПР-10	
ПР-11	



Спецификация перемычек

Марка поз.	Обозначение	Наименование	Количество на этаж			Масса ед., кг	Примечания
			1	2-6	всего		
1		Уголок 50x5 ГОСТ 8509-93 / С235 ГОСТ 27772-2015, L=1210	2	10	12	4.56	3,77кг/м
2		Ø10 А400С ГОСТ 34028-2016, L= 1200	38	42	260	0.74	0,6170
3		Ø10 А400С ГОСТ 34028-2016, L= 1400	22	24	144	0.86	0,6170
4		Уголок 50x5 ГОСТ 8509-93 / С235 ГОСТ 27772-2015, L=1410	12	60	72	5.32	3,77кг/м
4.1		Уголок 50x5 ГОСТ 8509-93 / С235 ГОСТ 27772-2015, L=1510	2	10	12	5.69	3,77кг/м
4.2		Уголок 50x5 ГОСТ 8509-93 / С235 ГОСТ 27772-2015, L=1710	2		2	6.45	3,77кг/м
5		Уголок 100x63x7 ГОСТ 8510-86 / С235 ГОСТ 27772-2015, L=1310			2	11.4	8,70кг/м
6		Уголок 100x63x7 ГОСТ 8510-86 / С235 ГОСТ 27772-2015, L=1610	2		4	14.0	8,70кг/м
6.1		Уголок 100x63x7 ГОСТ 8510-86 / С235 ГОСТ 27772-2015, L=2050	2		2	17.84	8,70кг/м
7		Уголок 50x5 ГОСТ 8509-93 / С235 ГОСТ 27772-2015, L=250	3	2	13	0.94	3,77кг/м
8		Уголок 100x63x7 ГОСТ 8510-86 / С235 ГОСТ 27772-2015, L=1100			2	9.57	8,70кг/м
9		Уголок 100x63x7 ГОСТ 8510-86 / С235 ГОСТ 27772-2015, L=250			1	2.18	8,70кг/м
ОП-1	с.1.069.1-1	Опорная подушка ОП-1		1	5	33	

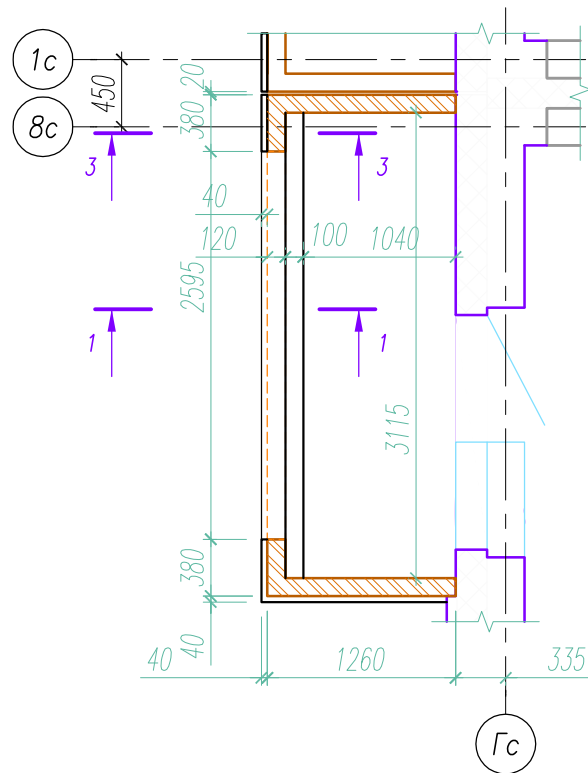


- Лист читать с альбомом 05/08-2019 ПР-АР Архитектурные решения, кладочными планами этажей
- Анкер HILTI HPS-1 6/40 - 26шт, анкер HILTI HSV M8x75 - 10шт

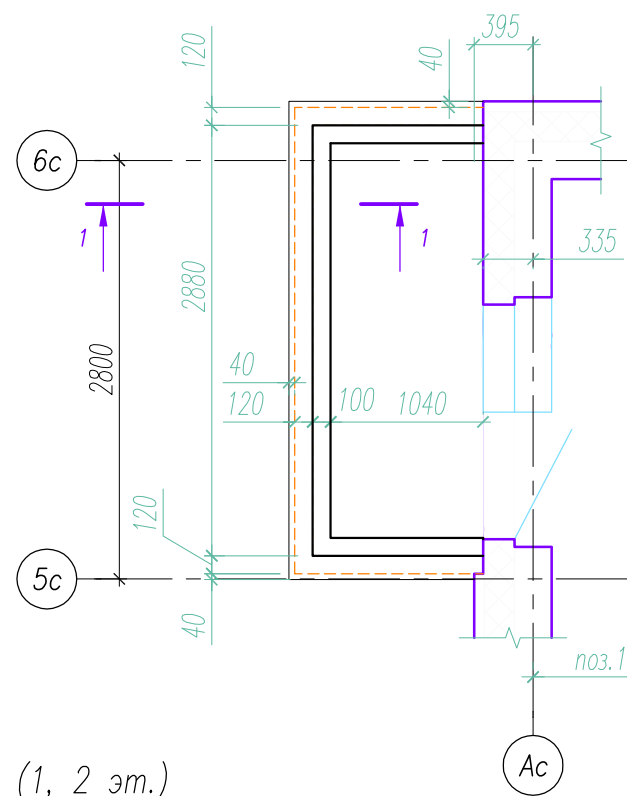
05/08-2019 ПР-АС2.2				
Многоквартирный дом на земельном участке с кадастровым номером 89:11:020206:1583, расположенный в мкр. Ягельный, г. Новый Уренгой, ЯНАО, Тюменской области				
Изм. К.уч.	Лист	№ док.	Подпись	Дата
Изм. внёс	Шибаков			07.21
Блок-секция 2			Стадия	Лист
			Р	5
Ведомость перемычек. Спецификация.			РЕГИОН ПРОЕКТ ЭКСПЕРТ	
Утв.	Алексеев			07.21

Взам. инв. №  
Подпись и дата  
Инв. № подл.  
137

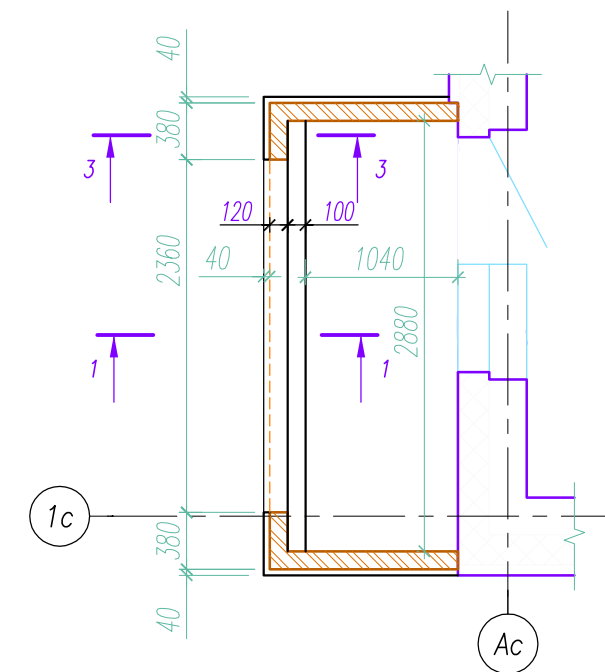
Фрагмент 1 (1, 5 эт.)



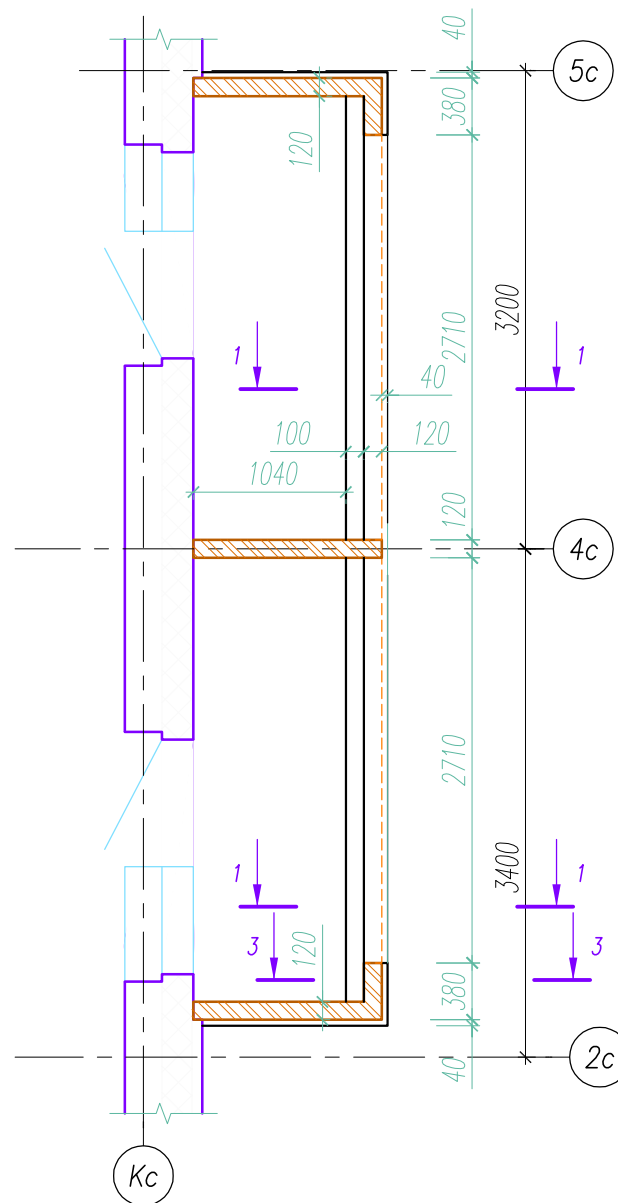
Фрагмент 2 (1, 2 эт.)



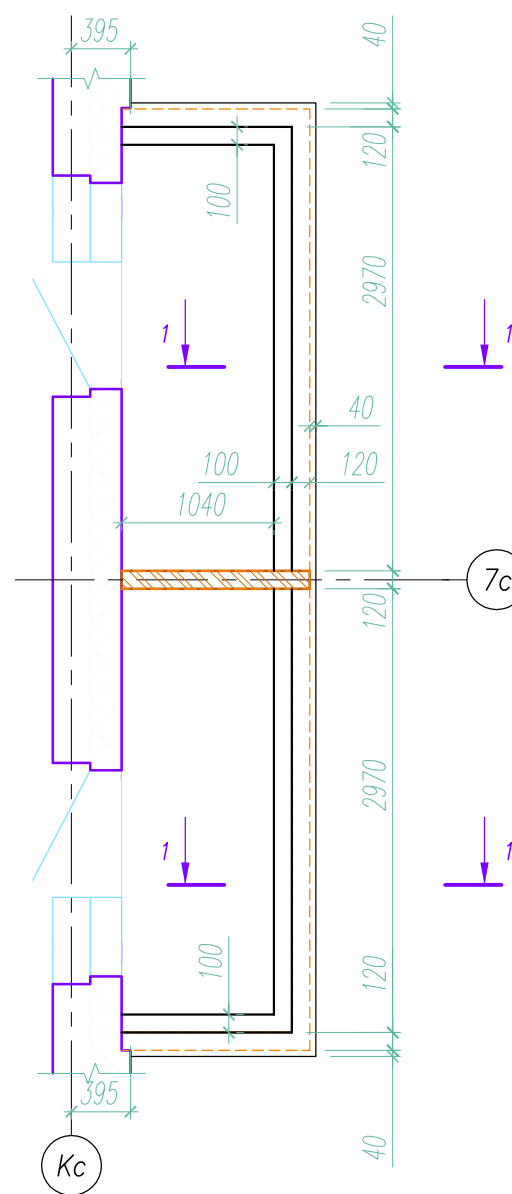
Фрагмент 3 (1, 5 эт.)



Фрагмент 4 (1, 5 эт.)



Фрагмент 5 (1, 2 эт.)



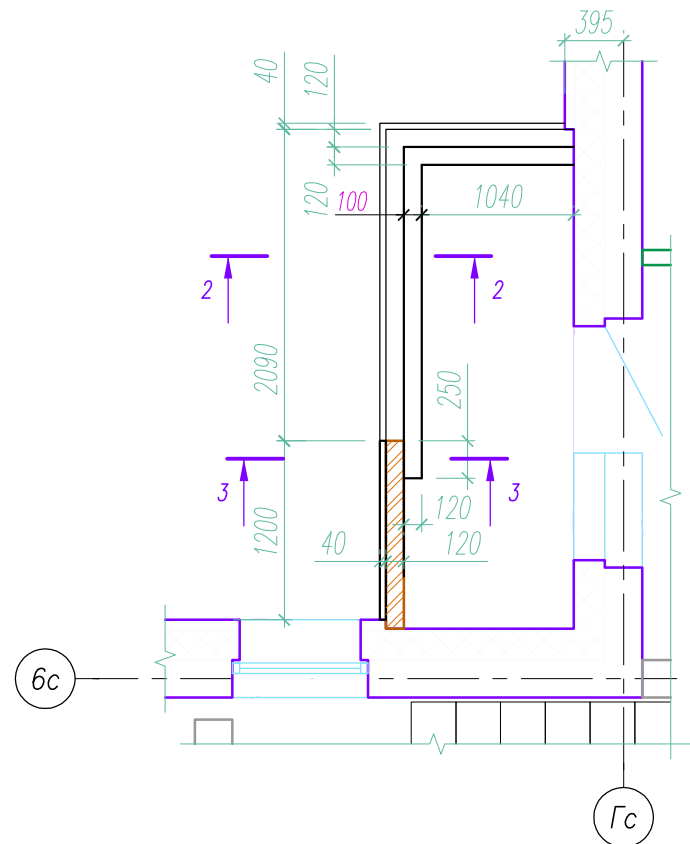
1. Фрагменты замаркированы на кладочных планах этажей.
2. Фрагменты необходимо смотреть совместно с фасадами (альбом 05/08-2019 ПР-АР)
3. Изготовление и монтаж металлических конструкций вести согласно СП 16.13330.2017 "СНиП II-23-81\* "Стальные конструкции" и СП 70.13330.2012 "Несущие и ограждающие конструкции", а также ГОСТ 23118-2012 "Конструкции стальные строительные".
4. Сварку вести по ГОСТ 5264-80 электродами Э-42 по ГОСТ 9467-75\*. Высоту сварных швов, за исключением указанных, принять по наименьшей толщине свариваемых элементов и в соответствии СП 16.13330.2017 Стальные конструкции. Актуализированная редакция СНиП II-23-81\*
5. Поверхность металлических элементов окрасить двумя слоями эмали ПФ-115 по одному слою грунтовки ГФ-021 в соответствии со СП 28.13330.2017.
6. Перед монтажом металлических ограждений необходимо выполнить кирпичную кладку.
7. Спецификацию материалов см. л. 14
8. Сечение 1-1, 2-2 см. л.10

Инв. № подл. 137  
Подпись и дата  
Взам. инв. №

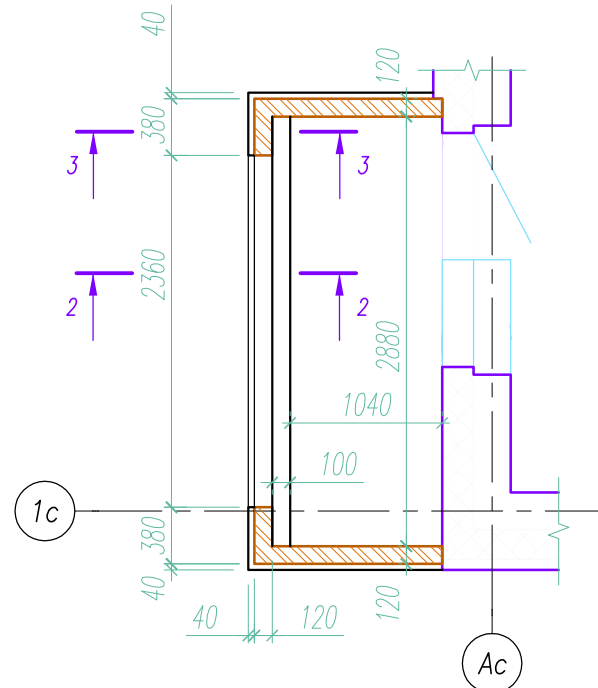
				<b>05/08-2019 ПР-АС2.2</b>		
				Многоквартирный дом на земельном участке с кадастровым номером 89:11:020206:1583, расположенный в мкр. Ягельный, г. Новый Уренгой, ЯНАО, Тюменской области		
1	-	Зам.	03-21	<i>Ромаш</i>	07.21	
Изм. К.уч.	Лист	№ док.	Подпись	Дата		
Изм. внёс	Шибаков		<i>Ромаш</i>	07.21		
				Блок-секция 2		Стадия Р
				Фрагменты 1 ... 5 ограждений балконов.		Лист 6
				Утв. Алексеев <i>Алексеев</i> 07.21		Листов



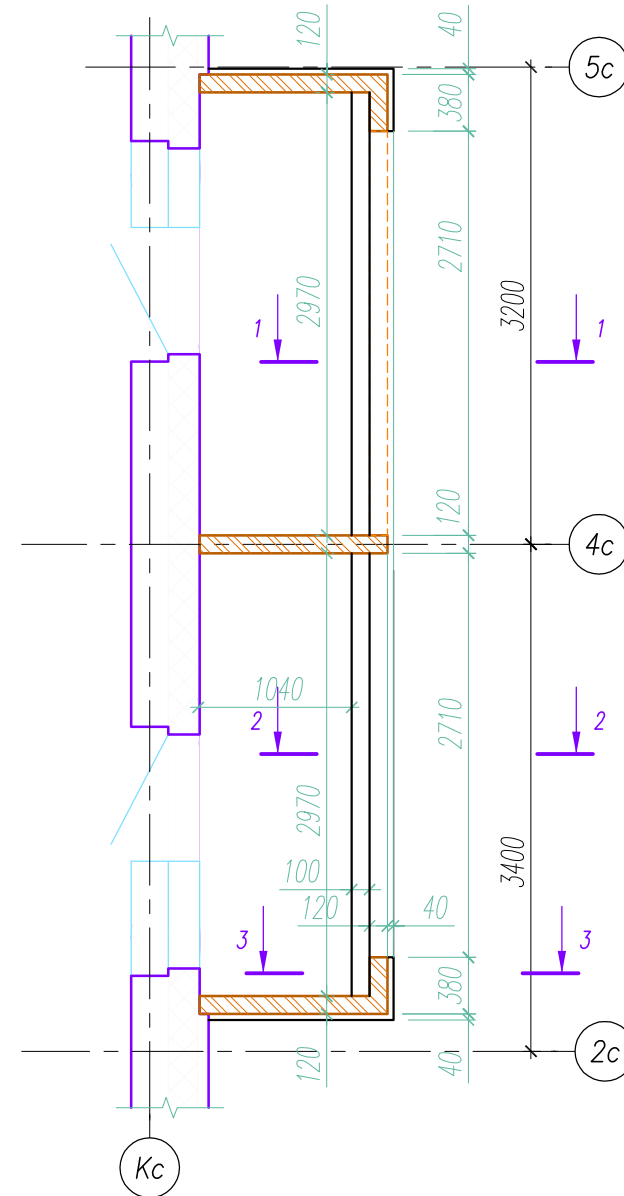
Фрагмент 6 (6 эт.)



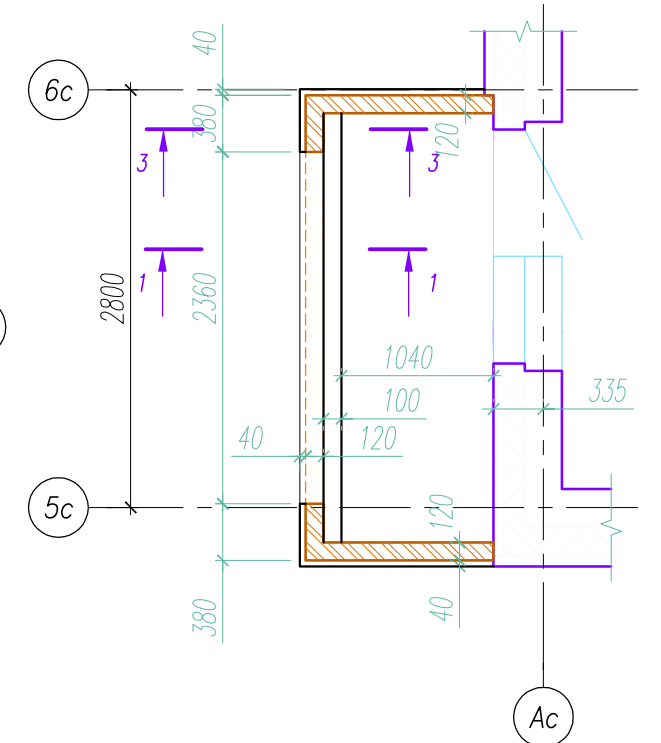
Фрагмент 7 (2, 6 эт.)



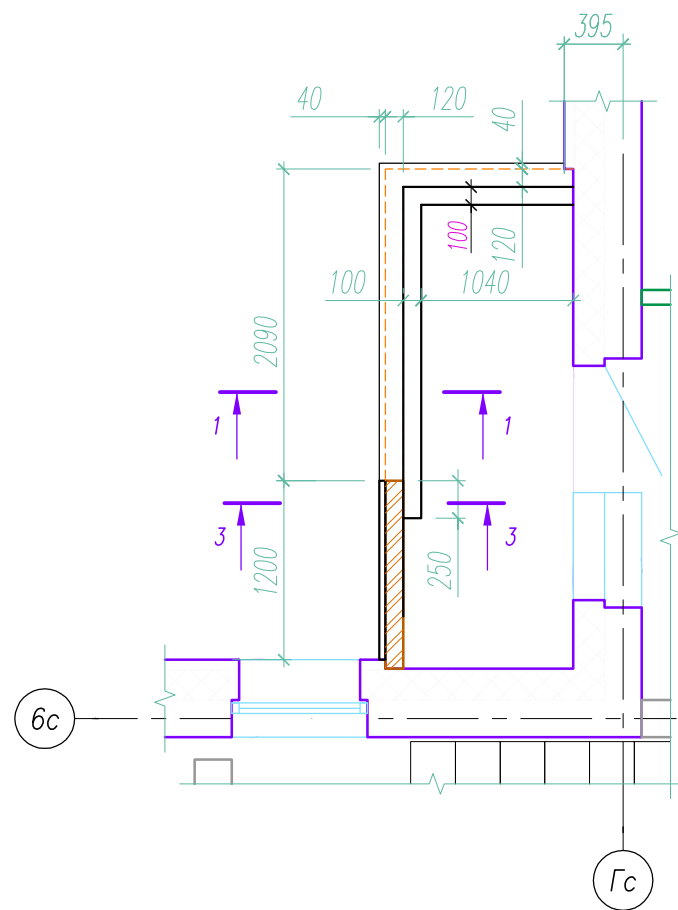
Фрагмент 8 (2 эт.)



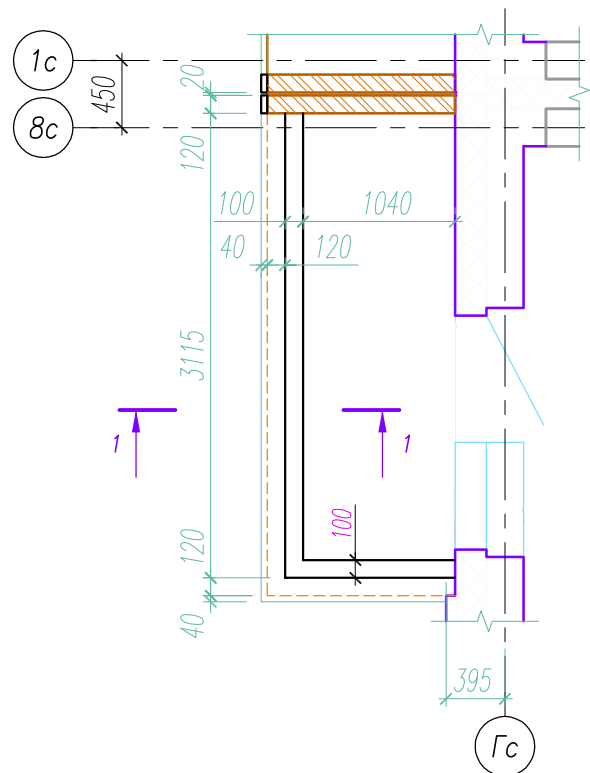
Фрагмент 11 (3,5,6эт.)



Фрагмент 10 (2, 3, 4, 5 эт.)




Фрагмент 9 (3, 4 эт.)



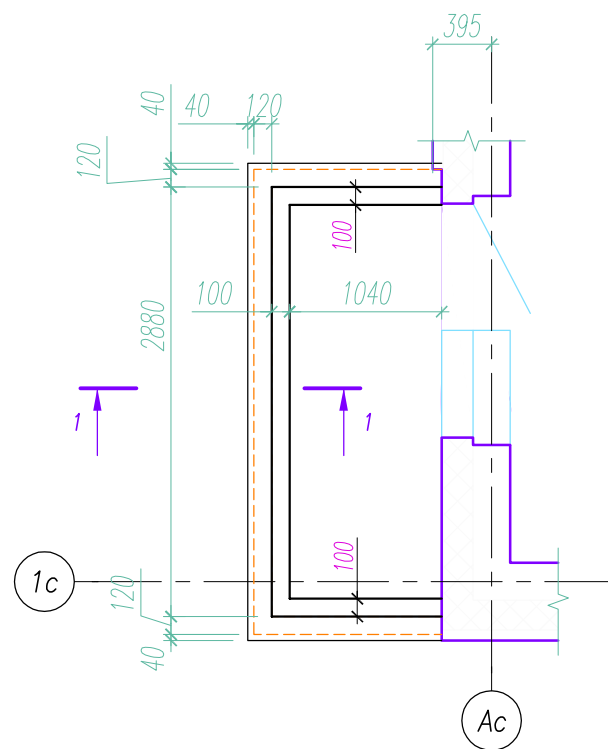
1. Основные примечания см. л.6

Инв. № подл.	137
Подпись и дата	
Взам. инв. №	

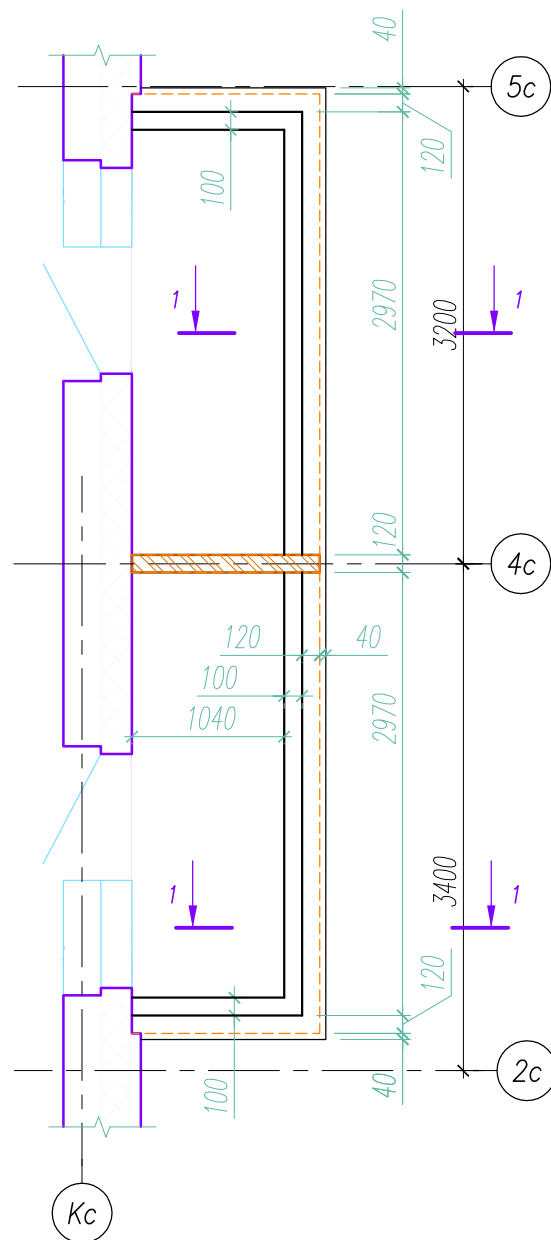
				<b>05/08-2019 ПР-АС2.2</b>					
				Многоквартирный дом на земельном участке с кадастровым номером 89:11:020206:1583, расположенный в мкр. Ягельный, г. Новый Уренгой, ЯНАО, Тюменской области					
Изм.	К.уч.	Лист	№ док.	Подпись	Дата	Блок-секция 2	Стадия	Лист	Листов
1	-	Зам.	03-21	<i>[Signature]</i>	07.21		Р	7	
Изм.	внёс	Шибяков		<i>[Signature]</i>	07.21	Фрагменты 6 ... 11 огражденный балконов.	 РЕГИОН ПРОЕКТ ЭКСПЕРТ		
Утв.	Алексеев			<i>[Signature]</i>	07.21				



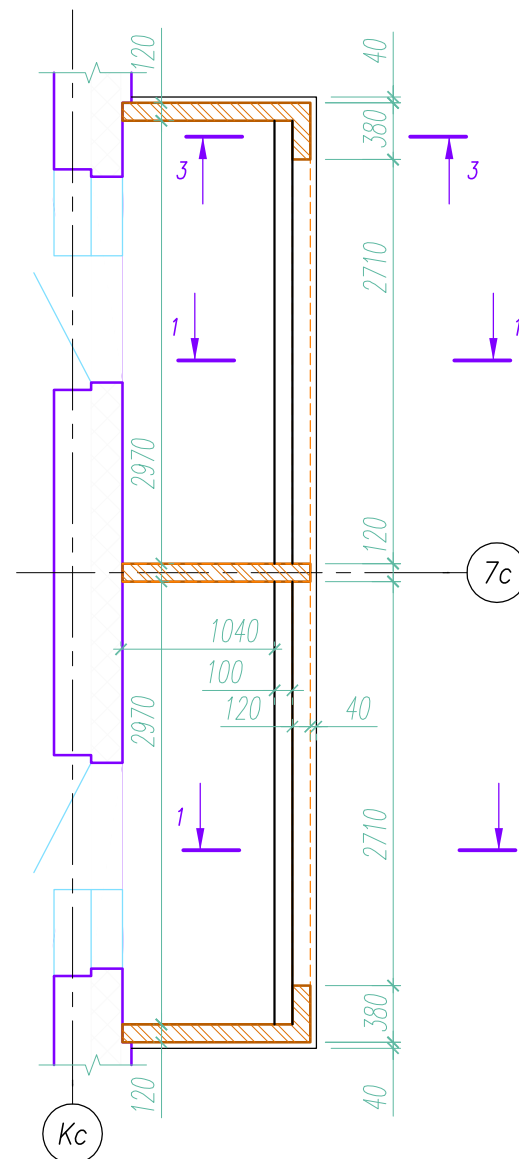
Фрагмент 12 (3, 4 эт.)



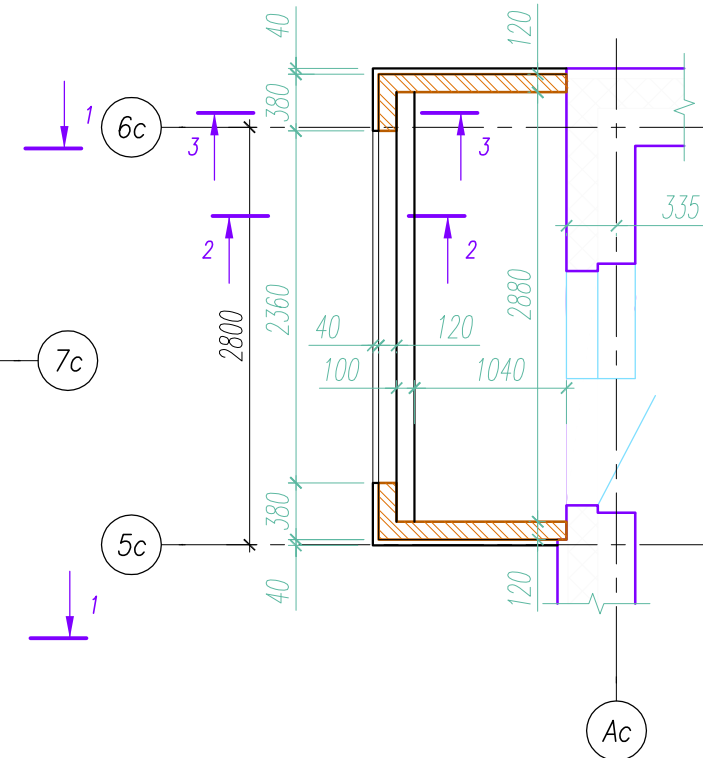
Фрагмент 13 (3 эт.)



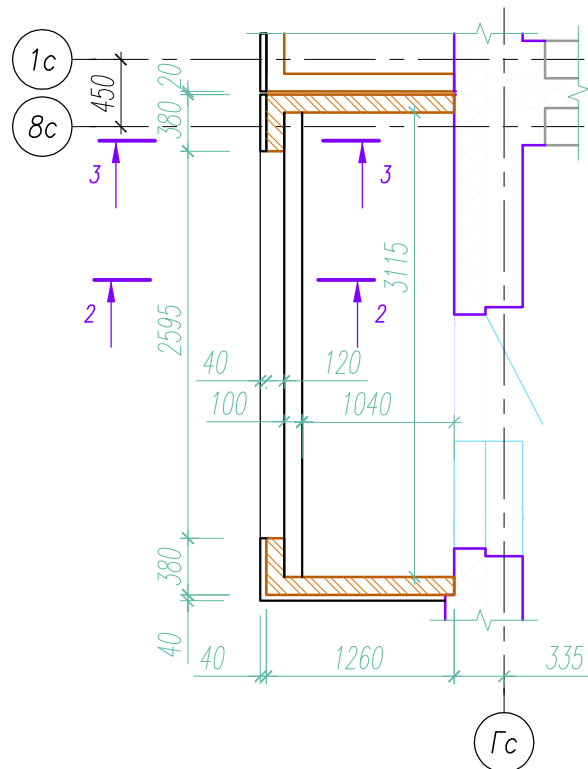
Фрагмент 14 (3, 5 эт.)



Фрагмент 16 (4 эт.)




Фрагмент 15 (2, 6 эт.)

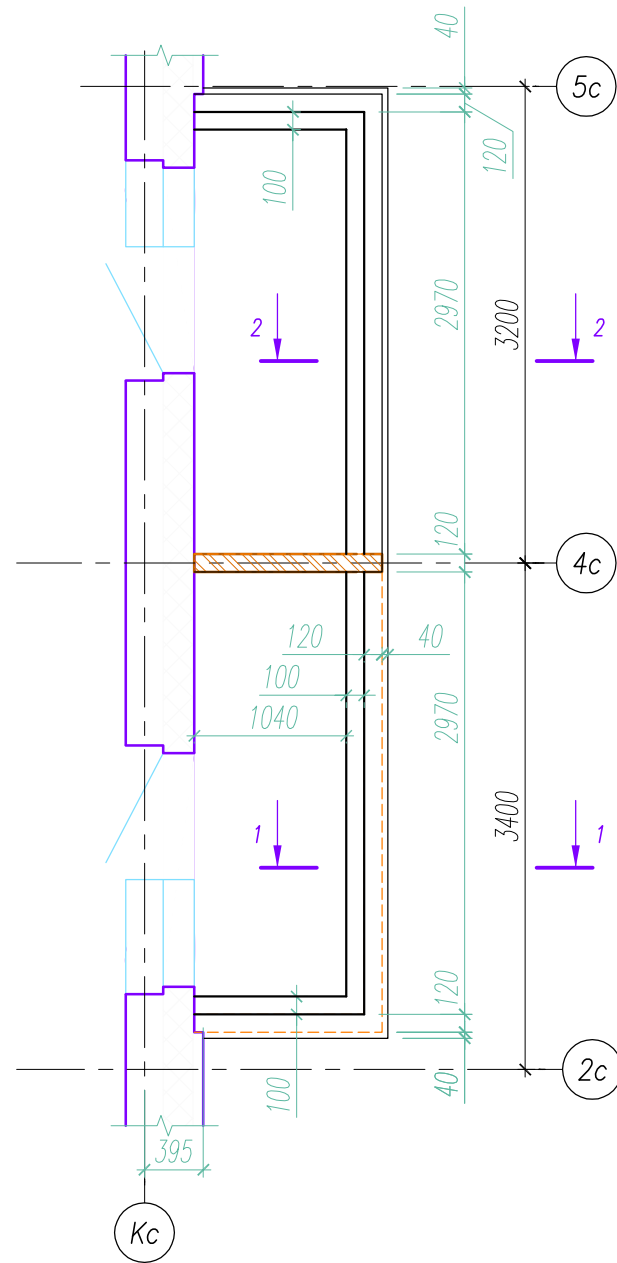


1. Основные примечания см. л.6

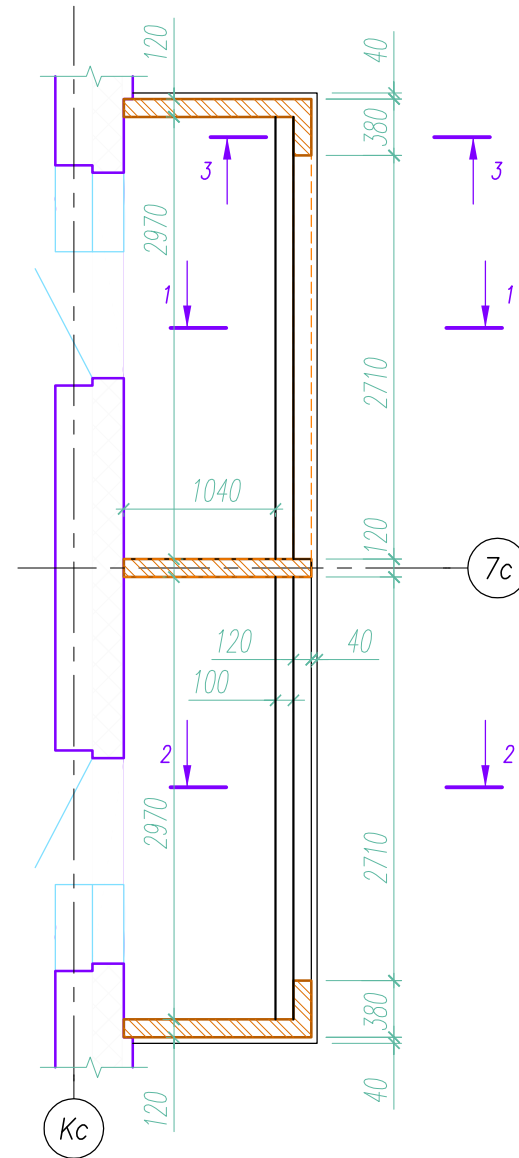
Инв. № подл. 137  
Подпись и дата  
Взам. инв. №

					<b>05/08-2019 ПР-АС2.2</b>			
					Многоквартирный дом на земельном участке с кадастровым номером 89:11:020206:1583, расположенный в мкр. Ягельный, г. Новый Уренгой, ЯНАО, Тюменской области			
1	-	Зам.	03-21	07.21	<b>Блок-секция 2</b>	Стадия	Лист	Листов
Изм.	К.уч.	Лист	№ док.	Подпись		Р	8	
Изм.	внёс	Шибяков		07.21				
					<b>Фрагменты 12 ... 16 ограждений балконов.</b>			
Утв.	Алексеев			07.21	 РЕГИОН ПРОЕКТ ЭКСПЕРТ			

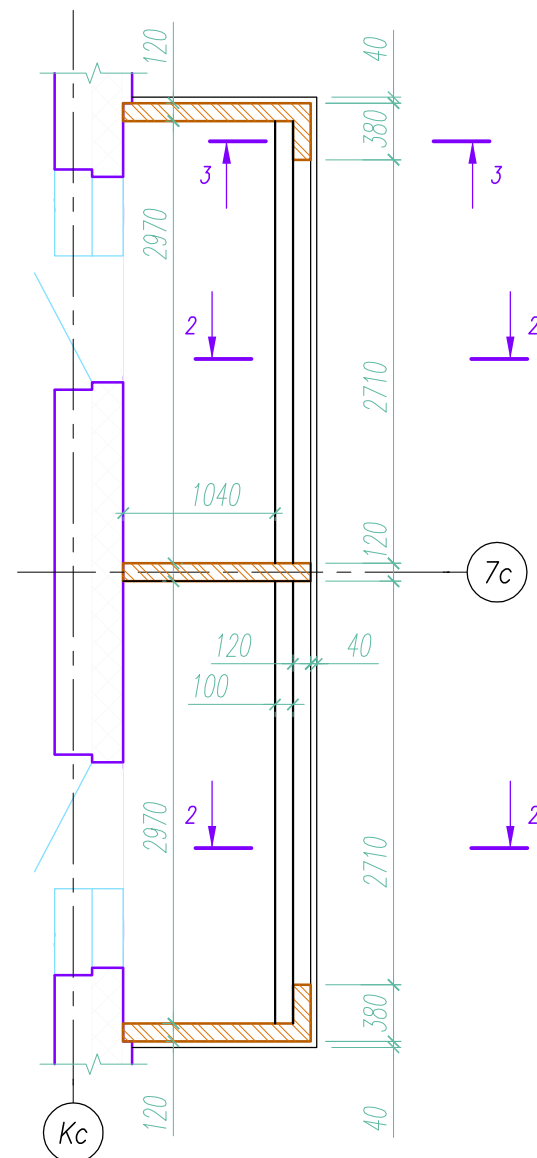
Фрагмент 17 (4 эт.)



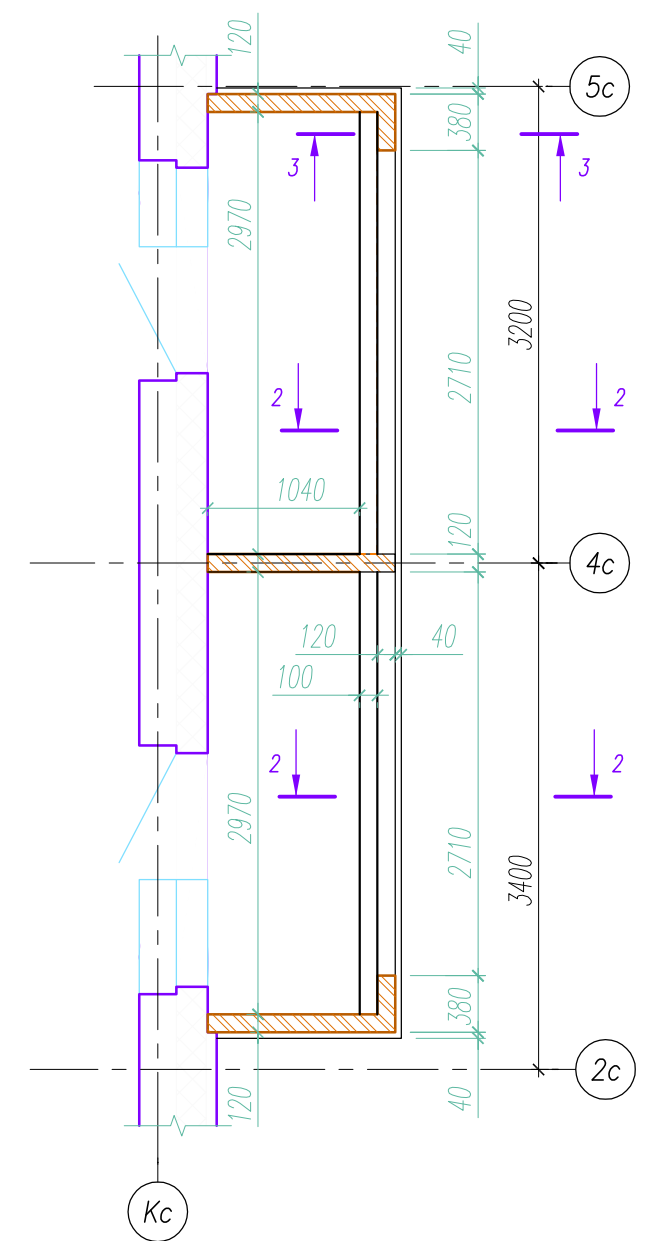
Фрагмент 18 (4 эт.)



Фрагмент 19 (6 эт.)



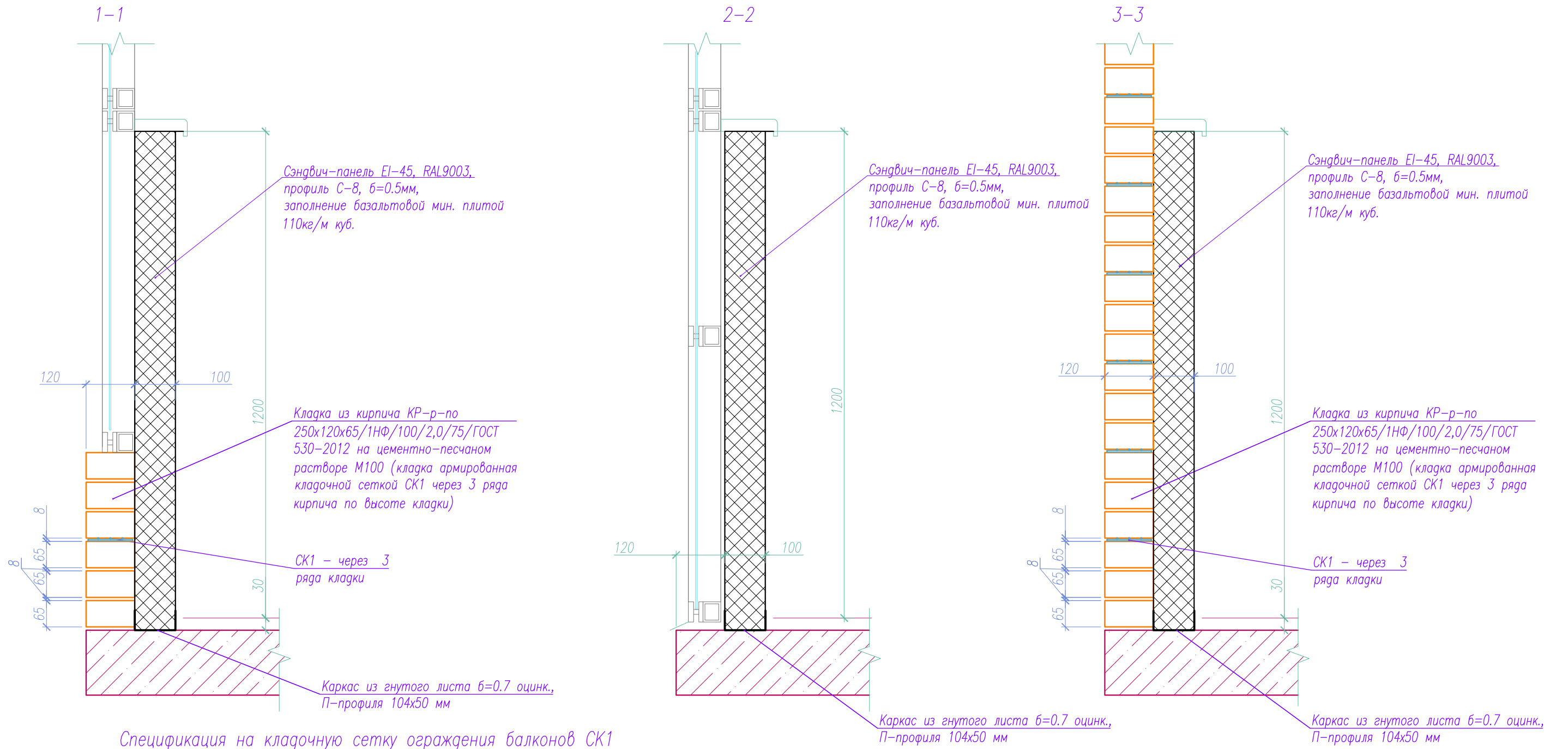
Фрагмент 20 (6 эт.)



1. Основные примечания см. л.6

Инв. № подл.	137
Подпись и дата	
Взам. инв. №	

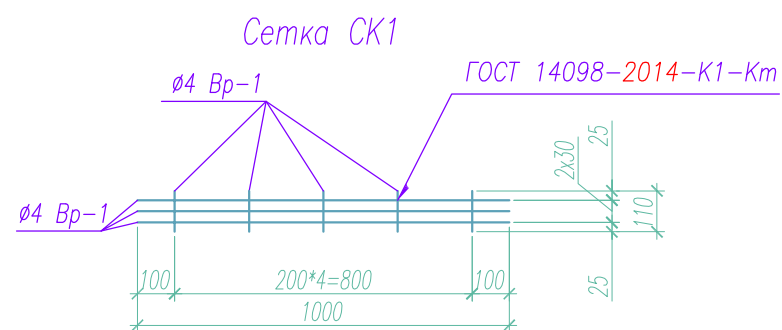
						<b>05/08-2019 ПР-АС2.2</b>		
						Многоквартирный дом на земельном участке с кадастровым номером 89:11:020206:1583, расположенный в мкр. Ягельный, г. Новый Уренгой, ЯНАО, Тюменской области		
1	-	Зам.	03-21	<i>[Signature]</i>	07.21			
Изм. К.уч.	Лист	№ док.	Подпись	Дата				
Изм. внёс	Шибдаков		<i>[Signature]</i>	07.21				
Блок-секция 2						Стадия	Лист	Листов
Фрагменты 17 ... 20 огражденный балконов.						Р	9	
Утв.	Алексеев		<i>[Signature]</i>	07.21				



Спецификация на кладочную сетку ограждения балконов СК1

Марка поз.	Обозначение	Наименование	Кол.	Масса ед., кг	Примечания
		Сетка СК1		0.35	
		4Вр-1 (Б 500) ГОСТ 6727-80 L= 1000	3	0.099	Σ 0.297
		4Вр-1 (Б 500) ГОСТ 6727-80 L= 110	5	0.011	Σ 0.055

1. Общие примечания см. л.6



05/08-2019 ПР-АС2.2					
Многоквартирный дом на земельном участке с кадастровым номером 89:11:020206:1583, расположенный в мкр. Ягельный, г. Новый Уренгой, ЯНАО, Тюменской области					
1	-	Зам.	03-21	<i>[Signature]</i>	07.21
Изм. К.уч.	Лист	№ док.	Подпись	Дата	
Изм. внёс	Шибяков		<i>[Signature]</i>	07.21	
Блок-секция 2				Стадия	Лист
				Р	10
Сечение 1-1 к фрагментам ограждений балконов. Ведомость деталей.				РЕГИОН ПРОЕКТ ЭКСПЕРТ	
Утв.	Алексеев	<i>[Signature]</i>	07.21		

Инв. № подл. 137

Подпись и дата

Взам. инв. №



Марка поз.	Обозначение	Наименование	Кол.																Кол. итого	Масса ед., кг	Примечания
			Фрагм. 1	всего	Фрагм. 9	всего	Фрагм. 15	всего	Фрагм. 6	всего	Фрагм. 10	всего	Фрагм. 2	всего	Фрагм. 11	всего	Фрагм. 16	всего			
		Количество фрагментов на дом	2		2		2		1		4		2		3		1				
	л.12	Сетка СК1	54.5	109	33.42	66,8	28.78	57.6	26.1	26.1	28.7	114.8	19.64	39.3	53.6	160.8	53.6	53.6	628	0,35	

Марка поз.	Обозначение	Наименование	Кол.																Кол. итого	Масса ед., кг	Примечания
			Фрагм. 3	всего	Фрагм. 7	всего	Фрагм. 12	всего	Фрагм. 4	всего	Фрагм. 8	всего	Фрагм. 13	всего	Фрагм. 17	всего	Фрагм. 19	всего			
		Количество фрагментов на дом	2		2		2		2		1		1		1		1				
	л.12	Сетка СК1	53.6	107.2	53.6	107.2	20.54	41.1	81.96	163.9	79.13	79.1	32.76	32.76	44.71	44.7	76.82	76.82	652.8	0,35	

Марка поз.	Обозначение	Наименование	Кол.																Кол. итого	Масса ед., кг	Примечания
			Фрагм. 5	всего	Фрагм. 14	всего	Фрагм. 18	всего	Фрагм. 20	всего											
		Количество фрагментов на дом	2		2		1		1												
	л.12	Сетка СК1	32.76	65.5	82.36	164.7	79.53	79.5	76.82	76.8									386.5	0,35	

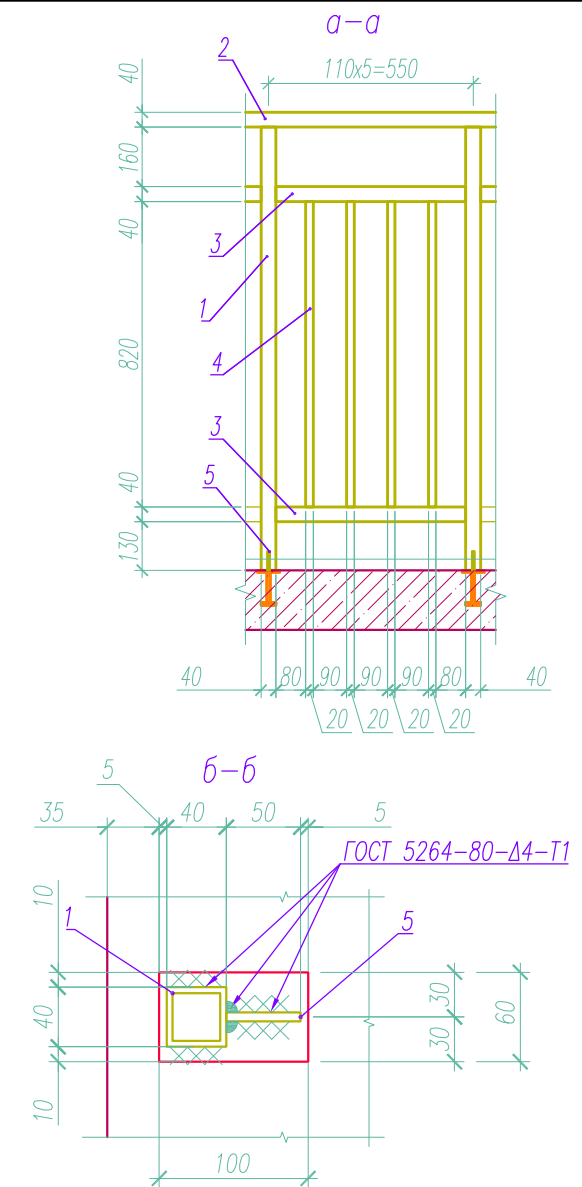
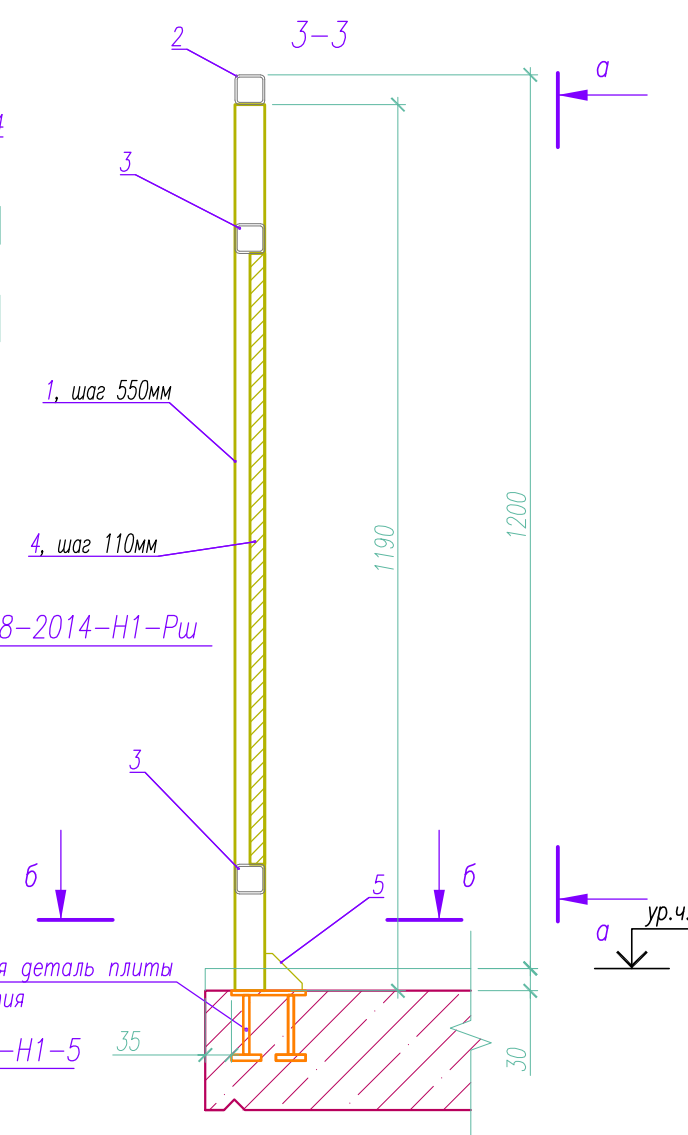
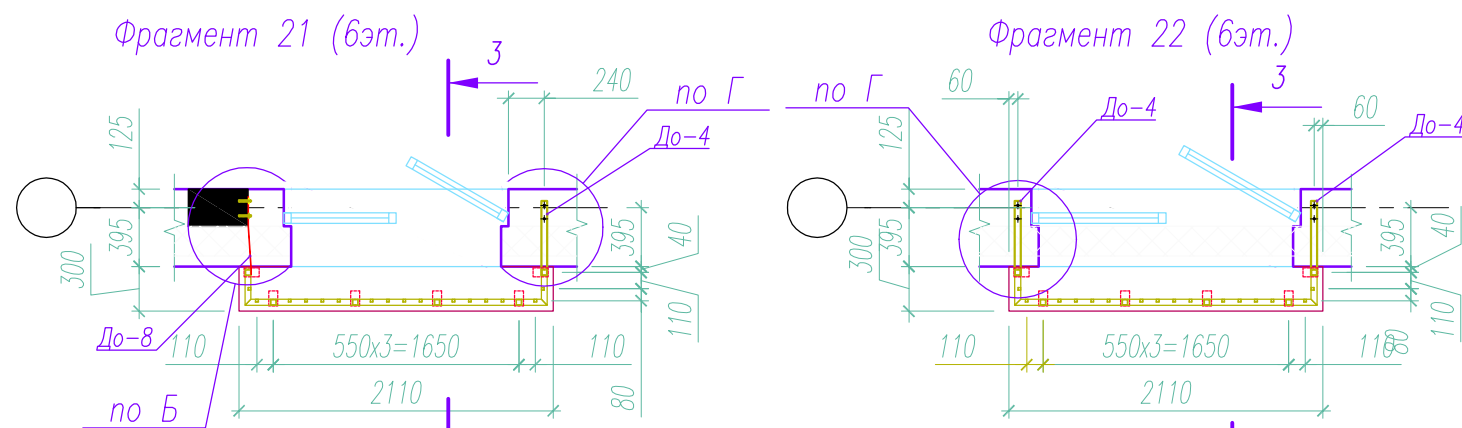
Инв. № подл. 137

Подпись и дата

Взам. инв. №

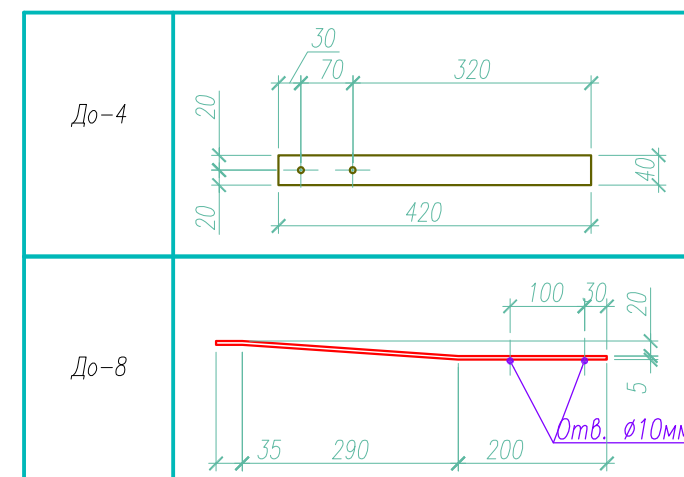
						<b>05/08-2019 ПР-АС2.2</b>		
						Многоквартирный дом на земельном участке с кадастровым номером 89:11:020206:1583, расположенный в мкр. Ягельный, г. Новый Уренгой, ЯНАО, Тюменской области		
1	-	Зам.	03-21	<i>Романов</i>	07.21			
Изм. К.уч.	Лист	№ док.	Подпись	Дата				
Изм. внёс	Шибаков		<i>Романов</i>	07.21				
						<b>Блок-секция 2</b>		
						Стадия	Лист	Листов
						Р	14	
						Сводная спецификация материалов к фрагментам ограждений балконов (1 часть)		
Утв.	Алексеев		<i>Алексеев</i>	07.21				





Спецификация материалов на фрагменты 21, 22

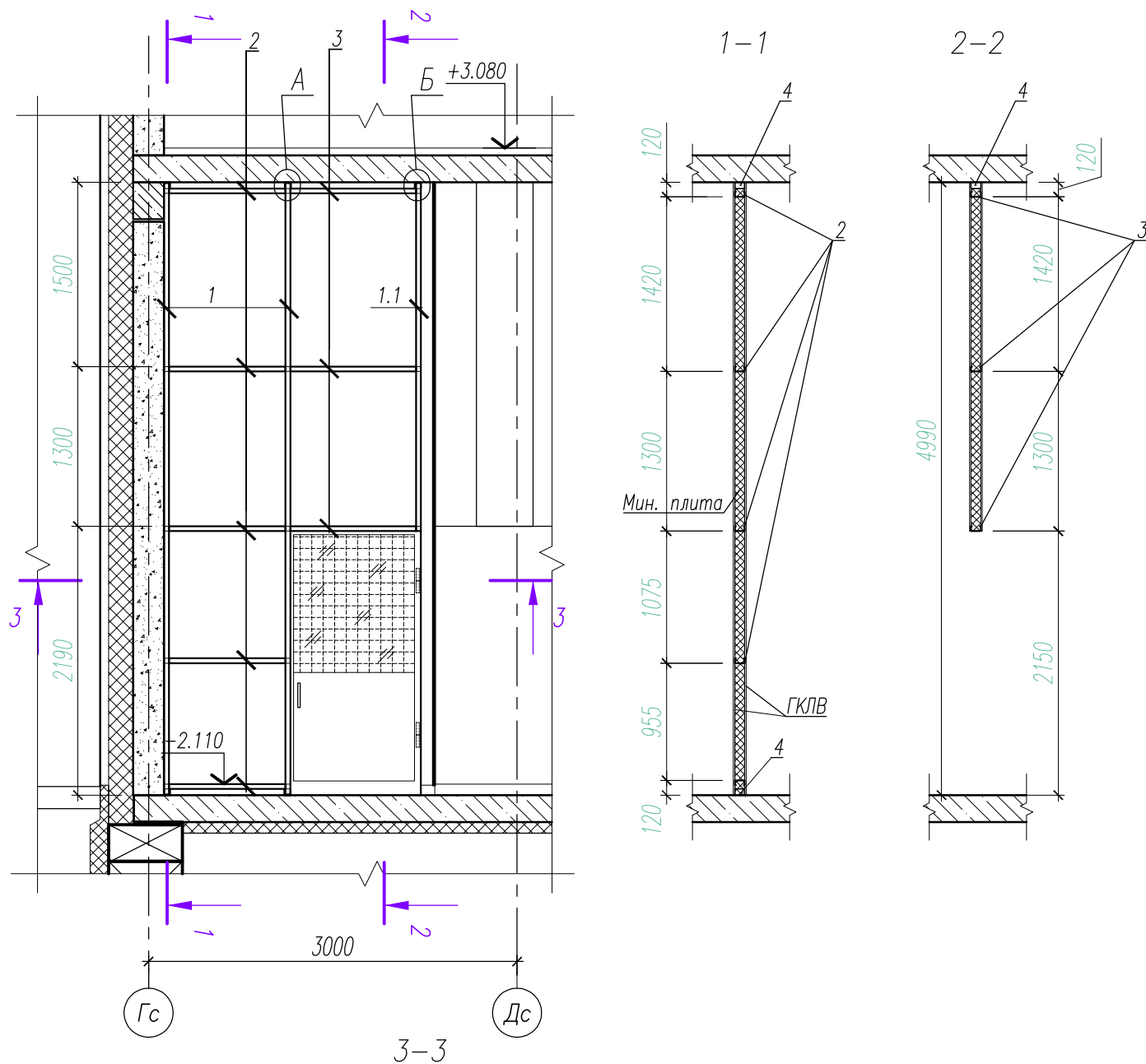
Марка поз.	Обозначение	Наименование	Кол.		Кол. итого	Масса ед., кг	Примечания
			Фрагм.21	Фрагм.22			
		Количество фрагментов на дом	1	11			
1		Профиль 40x4 ГОСТ 8639-82 С245 ГОСТ 27772-2015, L=1190	6	6	72	5.117	
2		Профиль 40x4 ГОСТ 8639-82 С245 ГОСТ 27772-2015, L=2830			1	12.169	
		L=2530	1	1	12	10.879	
3		Профиль 40x4 ГОСТ 8639-82 С245 ГОСТ 27772-2015, L=510	6	6	78	2.193	
		L=325			4	1.398	
		L=170	4	4	48	0.731	
		L=200	4	4	48	0.860	
4		Профиль 20x2 ГОСТ 8639-82 С245 ГОСТ 27772-2015, L=820	16	16	192	0.881	
5		Полоса 5x50 ГОСТ 19903-2015 С245 ГОСТ 27772-2015, L=50	6	6	72	0.098	
До-4	л.10	Полоса 40x4 ГОСТ 19903-2015 С245 ГОСТ 27772-2015, L=420	1	2	23	0.529	
До-8		Полоса 40x4 ГОСТ 19903-2015 С245 ГОСТ 27772-2015, L=525	1		1	0.662	
		ГОСТ 28778-90					
		Болт самоанкерующийся распорный БСР 6x65	2		2		
		Дюбель гвоздь HILTI HPS-1 6/65 (или аналог)	2	4	46		



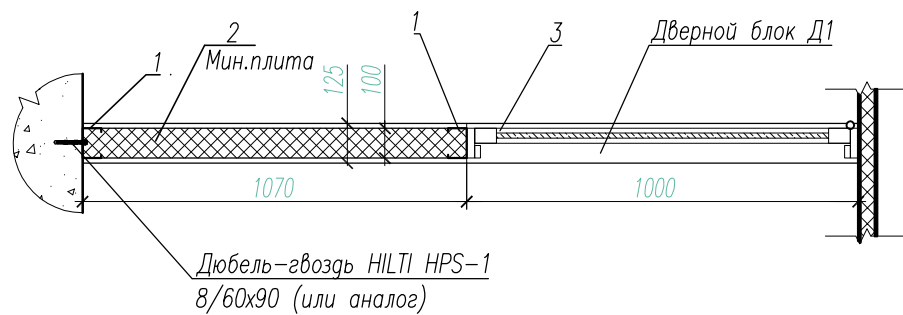
Инв. № подл. 137  
Взам.инв.№  
Подпись и дата

				<b>05/08-2019 ПР-АС2.2</b>		
				Многоквартирный дом на земельном участке с кадастровым номером 89:11:020206:1583, расположенный в мкр. Ягельный, г. Новый Уренгой, ЯНАО, Тюменской области		
1	-	Зам.	03-21	07.21		
Изм. К.уч.	Лист	№ док.	Подпись	Дата		
Изм. внёс	Шибяков			07.21		
				Блок-секция 2		
				Р 17		
				Фрагменты 21 ... 23 ограждений балконов.		
Утв.	Алексеев			07.21		

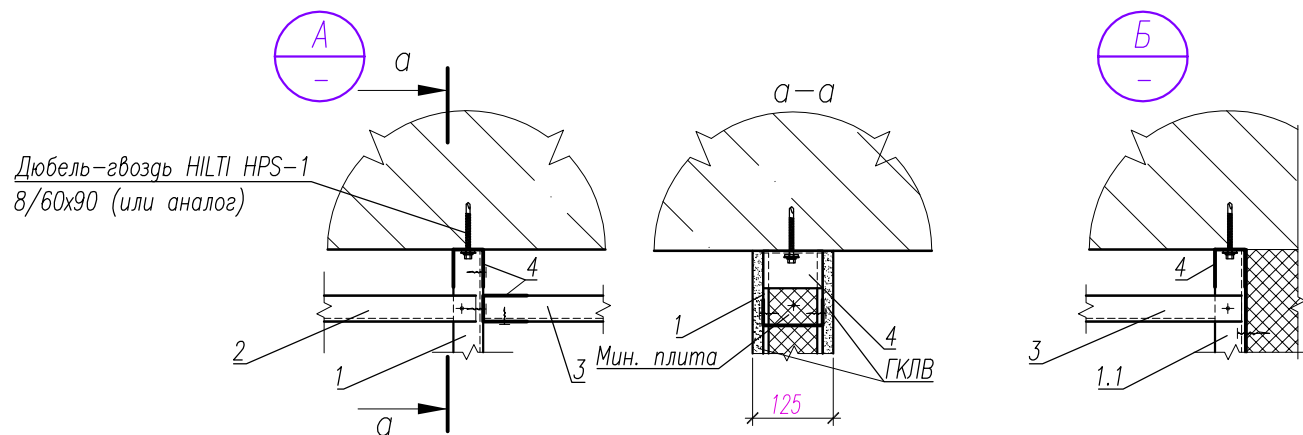




Марка поз.	Обозначение	Наименование	Кол.	Масса ед., кг	Примечания
1		Профиль стоечный CW 100x50, L=4990	2		
1.1		Профиль стоечный CW 100x50, L=2840	1		
2		Профиль стоечный CW 100x50, L=1070	5		
3		Профиль стоечный CW 100x50, L=1000	3		
4		Профиль направляющий CU 100x50, L=100	8		
Д1	ГОСТ 31173-2016	Дверной блок ДСВ21-10 В1, Оп, Л	1		Остекленный



- Изготовление металлических конструкций вести согласно СП 16.13330.2017 "СНиП II-23-81\* "Стальные конструкции" и СП 70.13330.2012 "Несущие и ограждающие конструкции", а также ГОСТ 23118-2012 "Конструкции стальные строительные".
- Элементы каркаса соединять между собой саморезами  $\phi 4$  методом врезки продольных элементов в вертикальные стойки, а также через профили UW100x50. Вертикальные стойки крепить к полу и потолку через профили UW100x50 дюбель-гвоздями и саморезами  $\phi 4$ .
- Металлический каркас обшить листами ГКЛВО с заполнением внутренней полости негорючей (базальтовой) мин. плитой.



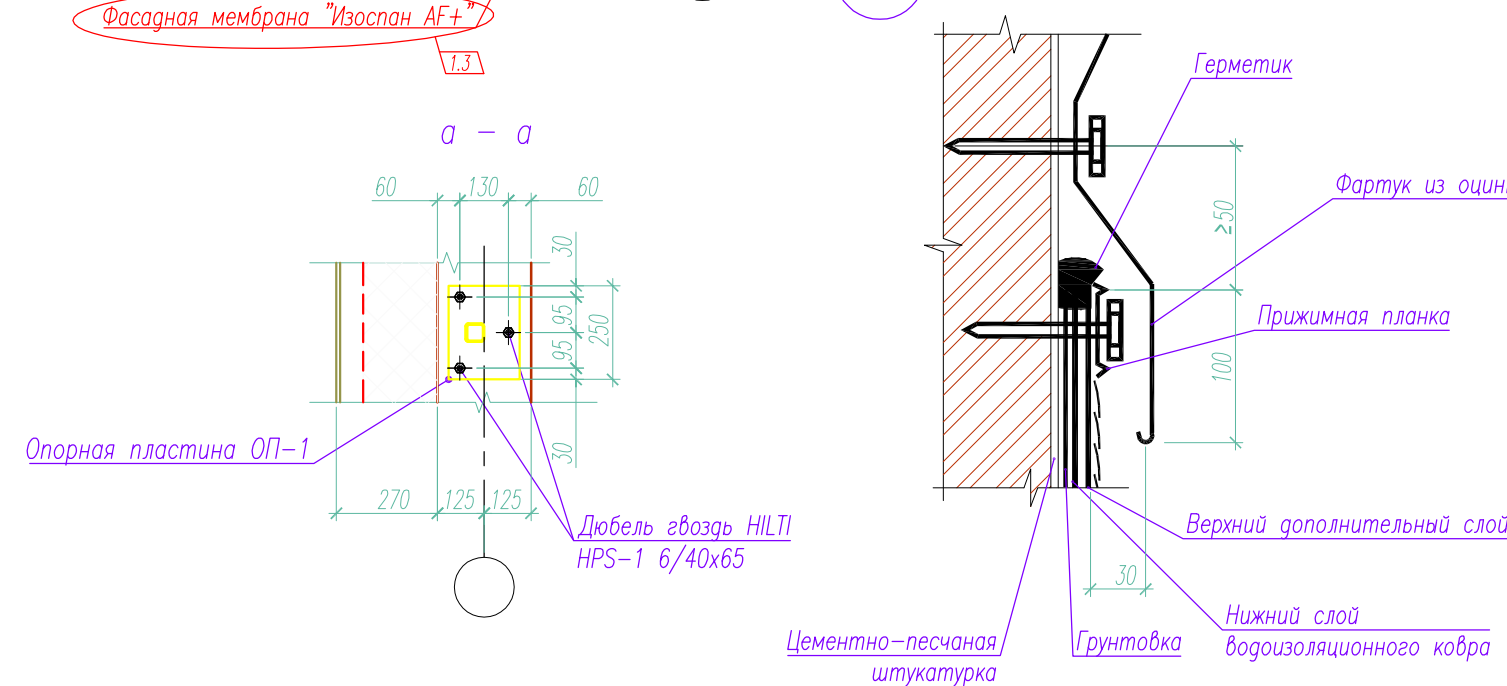
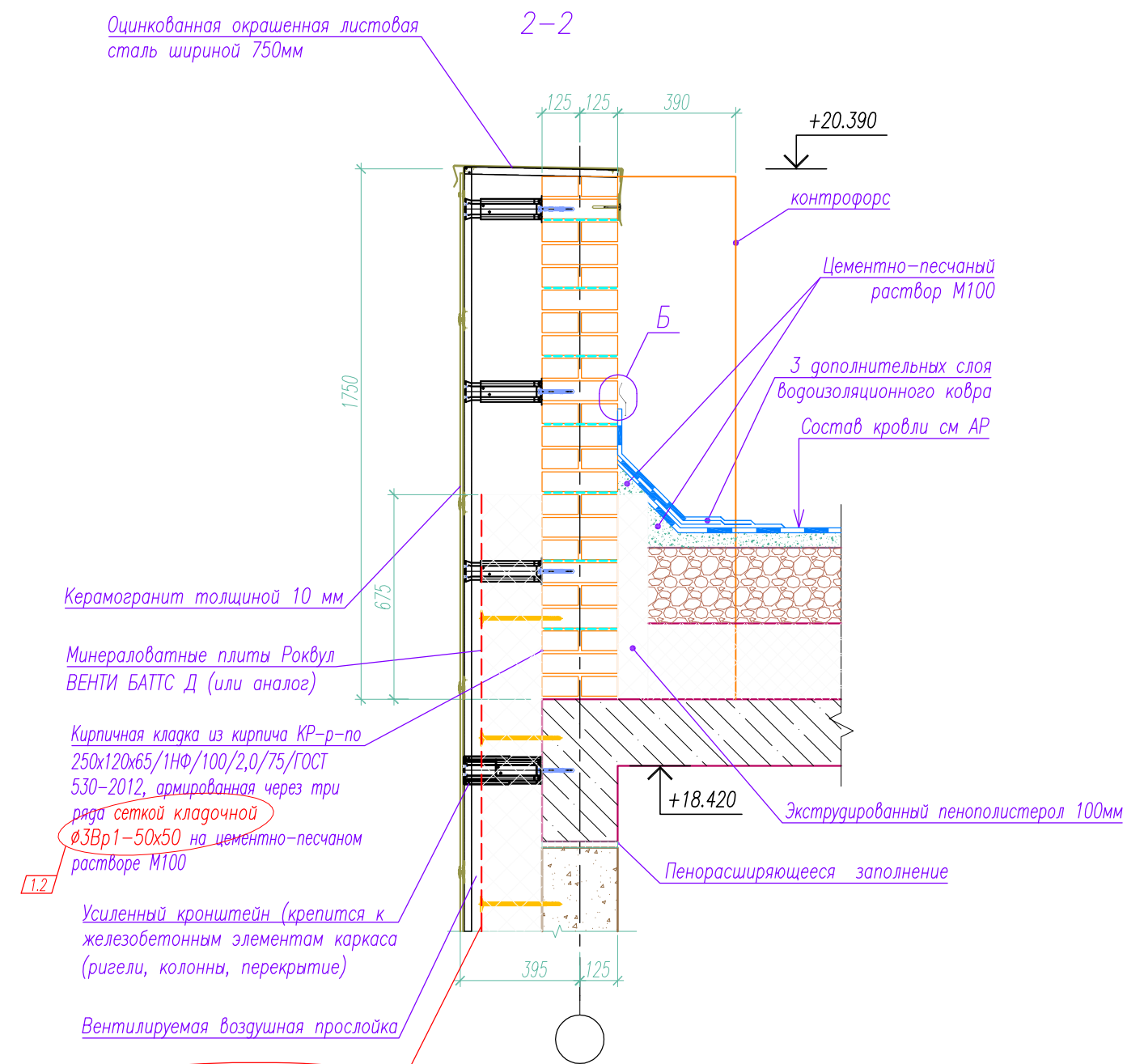
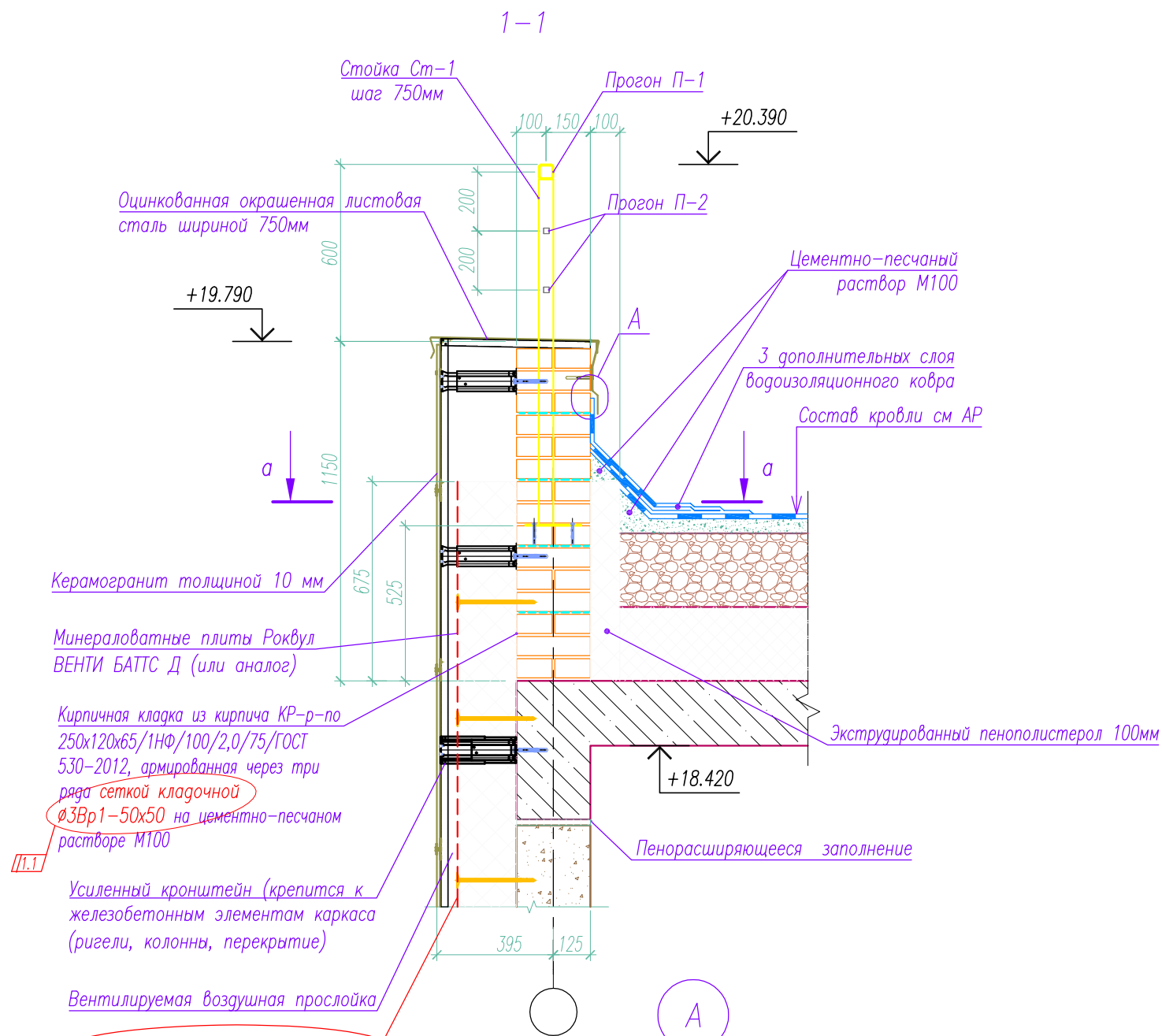
05/08-2019 ПР-АС2.2						
1	-	Зам.	03-21	07.21	Многоквартирный дом на земельном участке с кадастровым номером 89:11:020206:1583, расположенный в мкр. Ягельный, г. Новый Уренгой, ЯНАО, Тюменской области	
Изм. К.уч.	Лист	№ док.	Подпись	Дата		
Изм. внёс	Шибяков		07.21			
Блок-секция 2				Стадия	Лист	Листов
				Р	18	
Конструктивное решение перегородки колясочной				РЕГИОН ПРОЕКТ ЭКСПЕРТ		
Утв.	Алексеев		07.21	Формат А3		

Инв. № подл. 137

Подпись и дата


Взам. инв. №

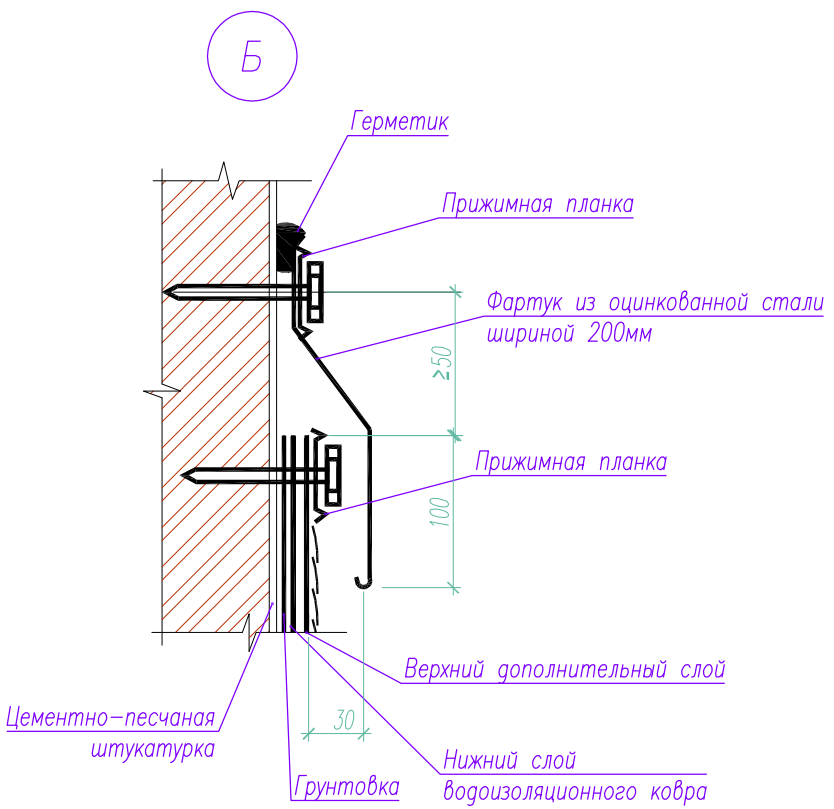
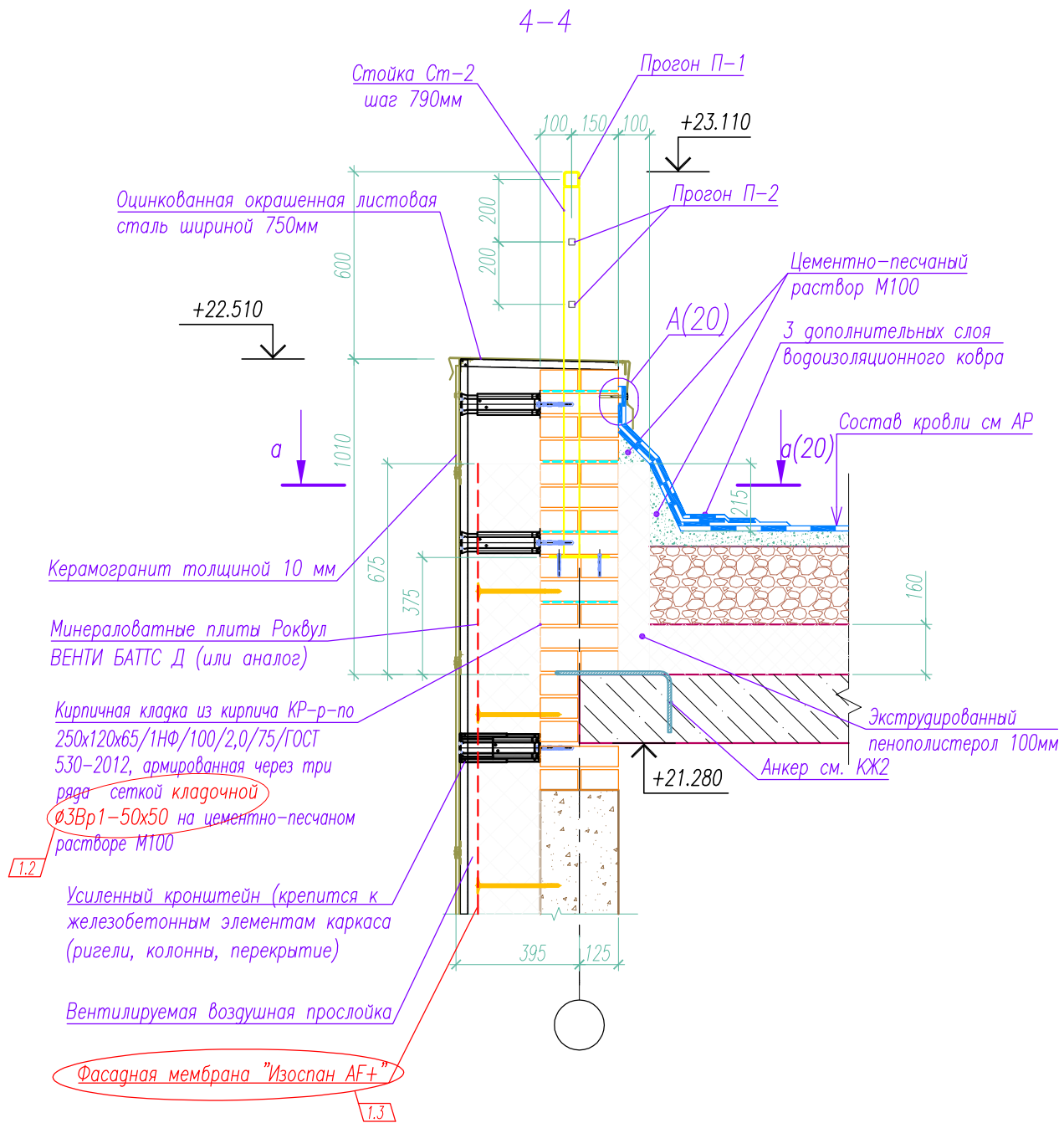
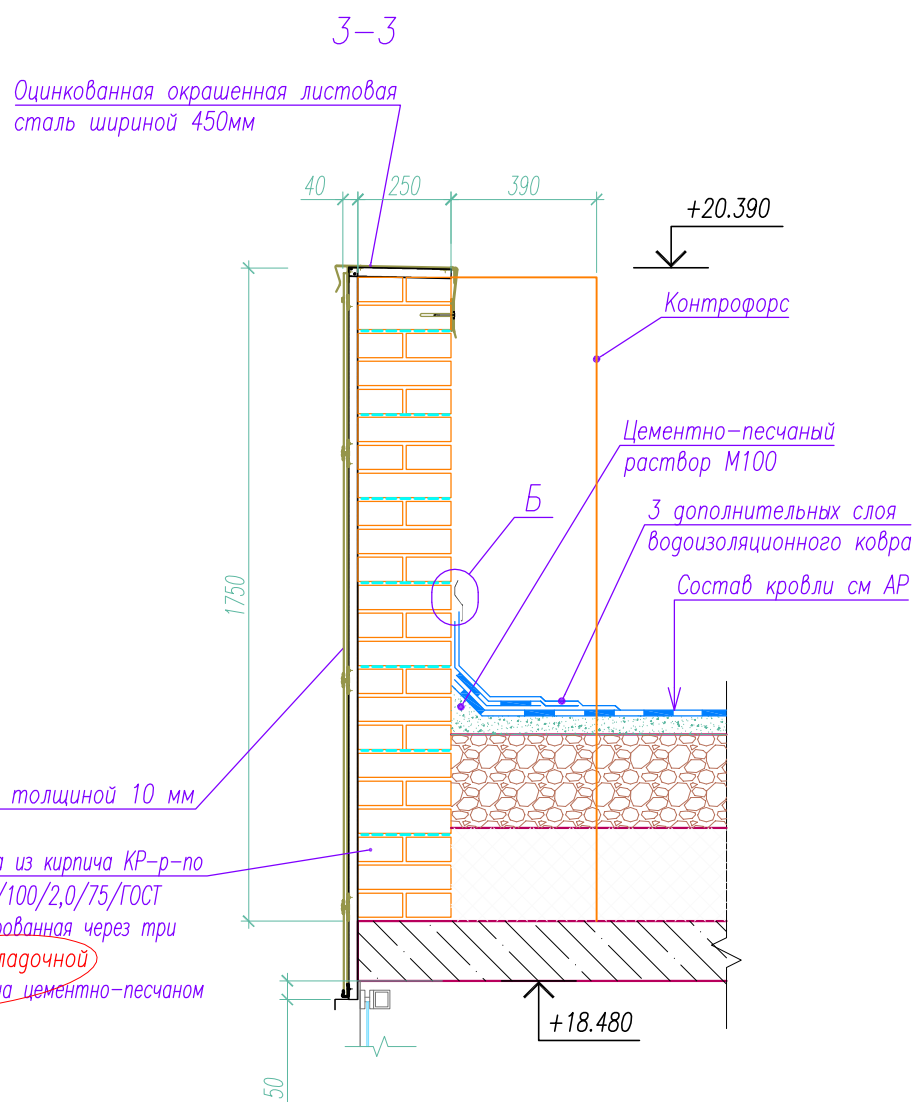




1. Сечения замаркированы на л. 19

Инв. № подл. 137  
Подпись и дата  
Взам. инв. №


					<b>05/08-2019 ПР-АС2.2</b>					
					Многоквартирный дом на земельном участке с кадастровым номером 89:11:020206:1583, расположенный в мкр. Ягельный, г. Новый Уренгой, ЯНАО, Тюменской области					
Изм.	К.уч.	Лист	№ док.	Подпись	Дата	<b>Блок-секция 2</b>	Стадия	Лист	Листов	
1	4	-	03-21	<i>[Signature]</i>	07.21		Р	20		
Изм.	внёс	Шибяков		<i>[Signature]</i>	07.21					
					<b>Сечение 1-1, 2-2 к плану кровли. Узел А.</b>			 РЕГИОН ПРОЕКТ ЭКСПЕРТ		
Утв.	Алексеев			<i>[Signature]</i>	07.21					



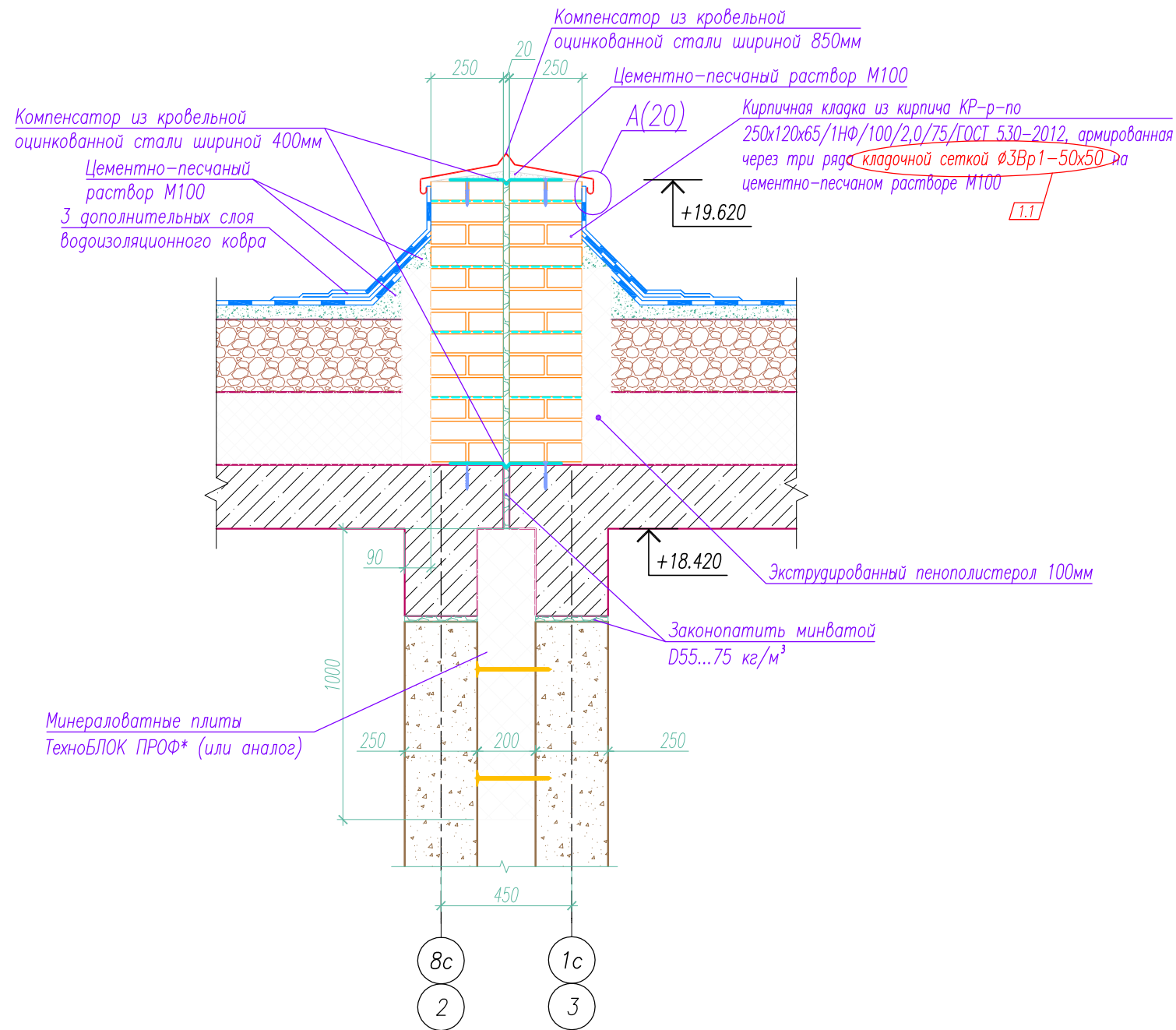
1. Сечения замаркированы на л. 19

Инд. № подл. 137  
 Подпись и дата  
 Взам. инв. №

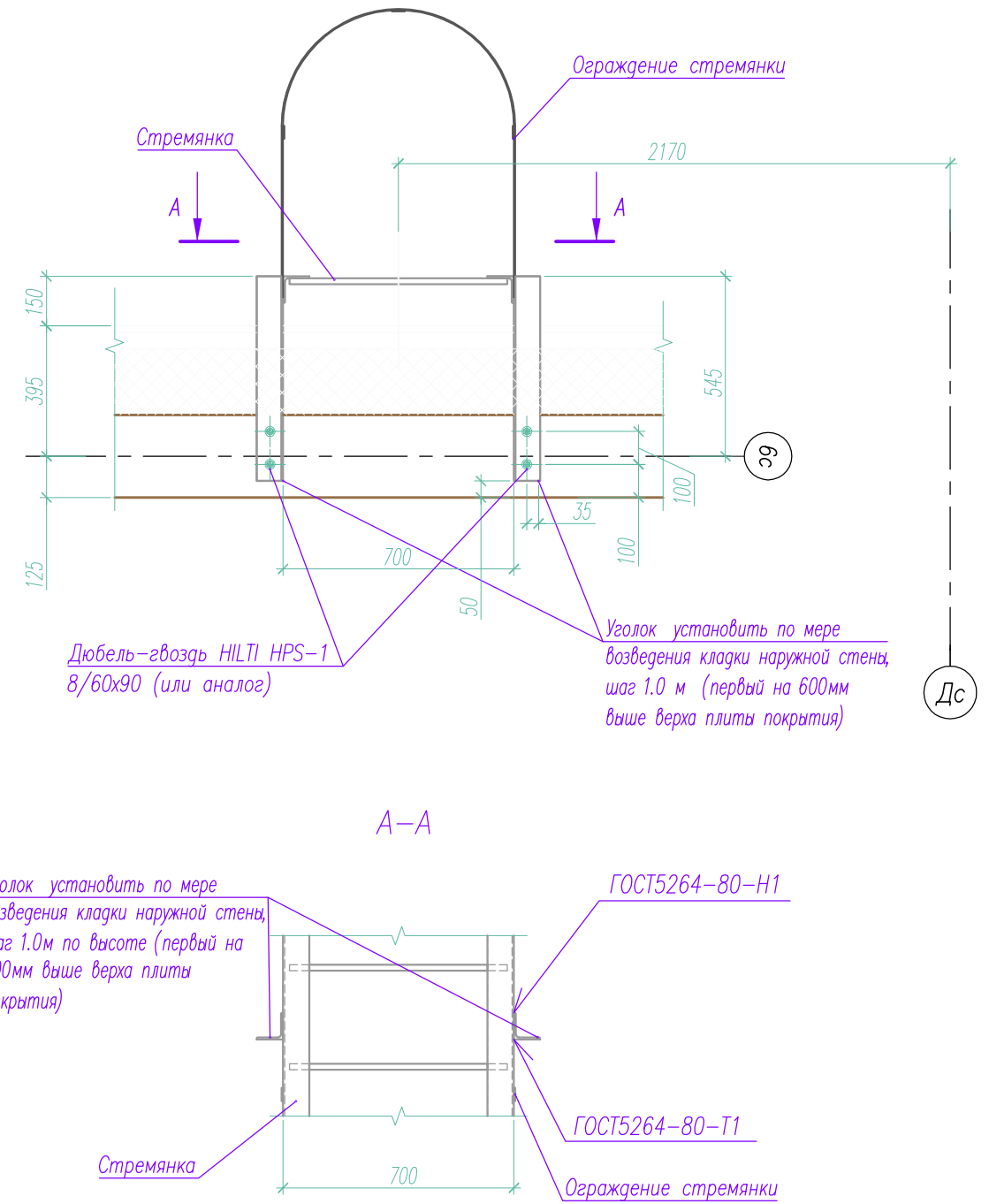
Изм.	К.уч.	Лист	№ док.	Подпись	Дата
1	3	-	03-21	<i>Алексеев</i>	07.21
Изм.	внёс	Шибаков		<i>Шибаков</i>	07.21
Утв.	Алексеев			<i>Алексеев</i>	07.21

<b>05/08-2019 ПР-АС2.2</b>			
Многоквартирный дом на земельном участке с кадастровым номером 89:11:020206:1583, расположенный в мкр. Ягельный, г. Новый Уренгой, ЯНАО, Тюменской области			
Блок-секция 2		Стадия	Лист
		Р	21
Сечение 3-3, 4-4 к плану кровли. Узел Б.			

11-11



Узел крепления металлической лестницы ЛМ1



1. Сечения замаркированы на л. 19

Взам. инв. №	
Подпись и дата	
Инв. № подл.	137

<b>05/08-2019 ПР-АС2.2</b>					
Многоквартирный дом на земельном участке с кадастровым номером 89:11:020206:1583, расположенный в мкр. Ягельный, г. Новый Уренгой, ЯНАО, Тюменской области					
1	1	-	03-21	<i>Алексеев</i>	07.21
Изм. К.уч.	Лист	№ док.	Подпись	Дата	
Изм. внёс	Шибяков		<i>Шибяков</i>	07.21	
Блок-секция 2				Стадия	Лист
				Р	24
Сечение 11-11 к плану кровли Узел крепления металлч. лестницы ЛМ1.					
Утв.	Алексеев		<i>Алексеев</i>	07.21	