

Общество с ограниченной ответственностью

“РегионПроектЭксперт”



ИНН 8911027481/ КПП 891101001
р/сч. 40702810616990006546, к/сч. 30101810271020000613,
БИК: 047102613, в Публичное акционерное общество “Западно-Сибирский
коммерческий банк” (ПАО Запсибкомбанк) г. Тюмень
Юридический адрес и Почтовый адрес:
629850, РФ, ЯНАО, Пуровский район, г. Тарко-Сале, мкр. Советский,
14/15а.
e-mail: evgensever89@yandex.ru. Тел: (34997) 2-66-15, 8(922)289-66-66.

Многоквартирный дом на земельном участке с
кадастровым номером 89:11:020206:1583,
расположенный в мкр. Ягельный, г. Новый
Уренгой, ЯНАО, Тюменской области

Рабочая документация

Архитектурно-строительные решения
ниже 0.000

05/08-2019 ПР-АС1

Общество с ограниченной ответственностью

“РегионПроектЭксперт”



ИНН 8911027481/ КПП 891101001
р/сч. 40702810616990006546, к/сч. 30101810271020000613,
БИК: 047102613, в Публичное акционерное общество “Западно-Сибирский
коммерческий банк” (ПАО Запсибкомбанк) г. Тюмень
Юридический адрес и Почтовый адрес:
629850, РФ, ЯНАО, Пуровский район, г. Тарко-Сале, мкр. Советский,
14/15а.
e-mail: evgensever89@yandex.ru. Тел: (34997) 2-66-15, 8(922)289-66-66.

Многоквартирный дом на земельном участке с
кадастровым номером 89:11:020206:1583,
расположенный в мкр. Ягельный, г. Новый
Уренгой, ЯНАО, Тюменской области

Рабочая документация

Архитектурно-строительные решения
ниже 0.000



05/08-2019 ПР-АС1

Директор
ГИП

Е.Н. Алексеев
В.В. Шудаков

г. Тарко-Сале
2021г

Разрешение		Обозначение 05/08-2019 ПР-АС1		Многоквартирный жилой дом на земельном участке с кадастровым номером 89:11:020206:1583, расположенный в мкр. Ягельный, г.Новый Уренгой, ЯНАО, Тюменской обл.	
№ 04-21 от 16.07.2021					
Изм.	Лист	Содержание изменения		Код	Примечание
2	2, 15	Замена железобетонных перемычек на стальные из углового металлопроката		3	
	24, 25	Замена армирования кладки стен сеткой базальтовой яч. 25x25 на сетку кладочную ФЗВр-1. Изменение отметки пола. Добавление в состав покрытия наружной стены фасадной мембраны "Изоспан АF+". Замена утепления стен цоколя "Пеноплекс-35" на "Экстпол-35" на холодной мастике с применением по швам самоклеящей ленты "Герлен-Д".		3	
	1,4-6, 8,9,12, 14,17,18, 21	17 Замена утепления стен цоколя "Пеноплекс-35" на "Экстпол-35" на холодной мастике с применением по швам самоклеящей ленты "Герлен-Д".		3	

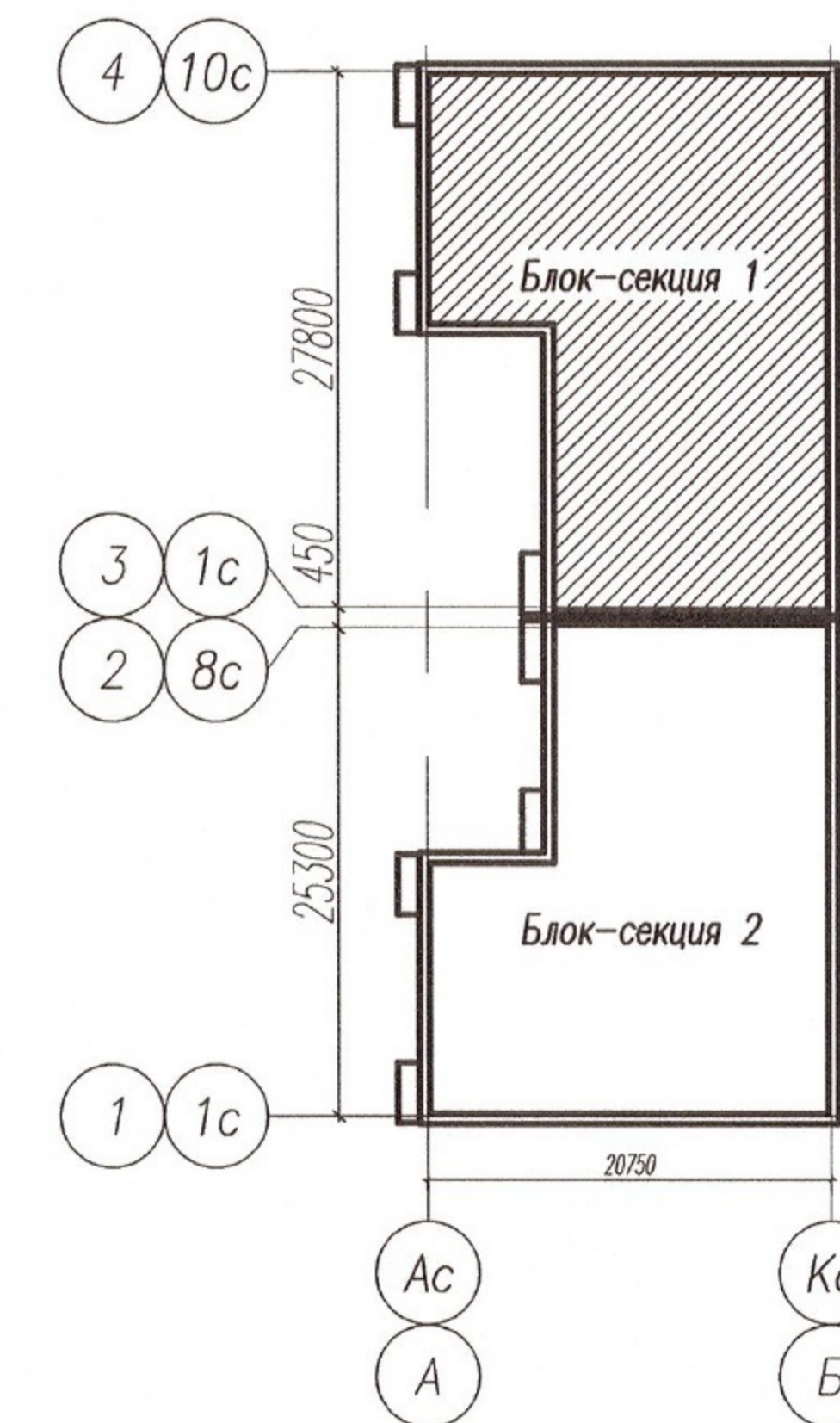
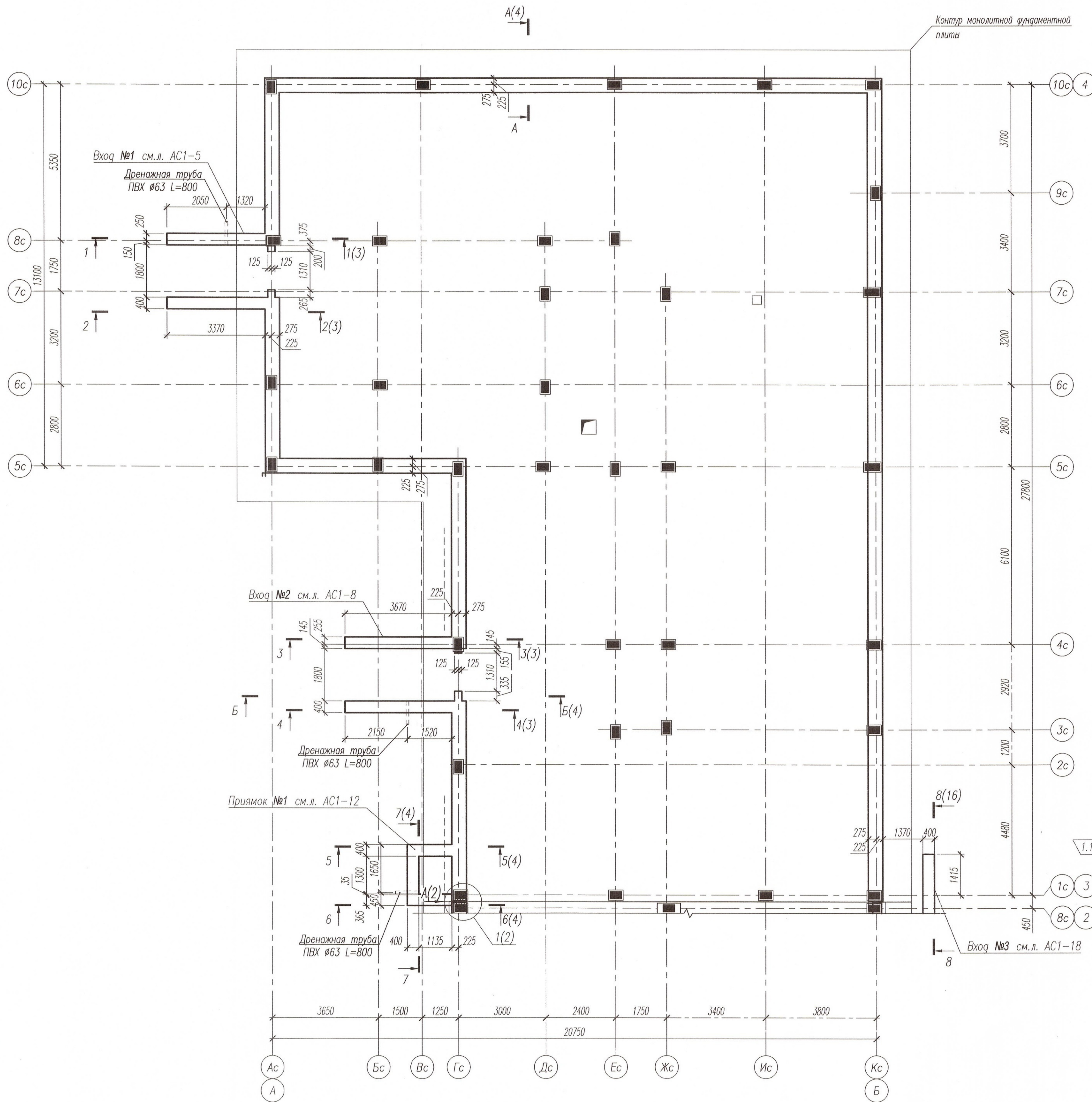
Изм.внес	Шубаков		07.21
Составил			
ГИП			
Утв.	Елексеев		07.21



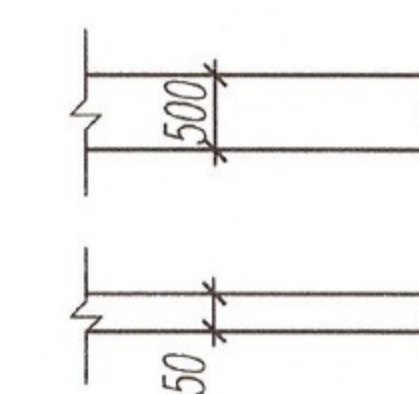
Лист	Листов
	1

Согласовано

Н.контроль



Условные обозначения:



— ФБС-блоки толщиной 500мм

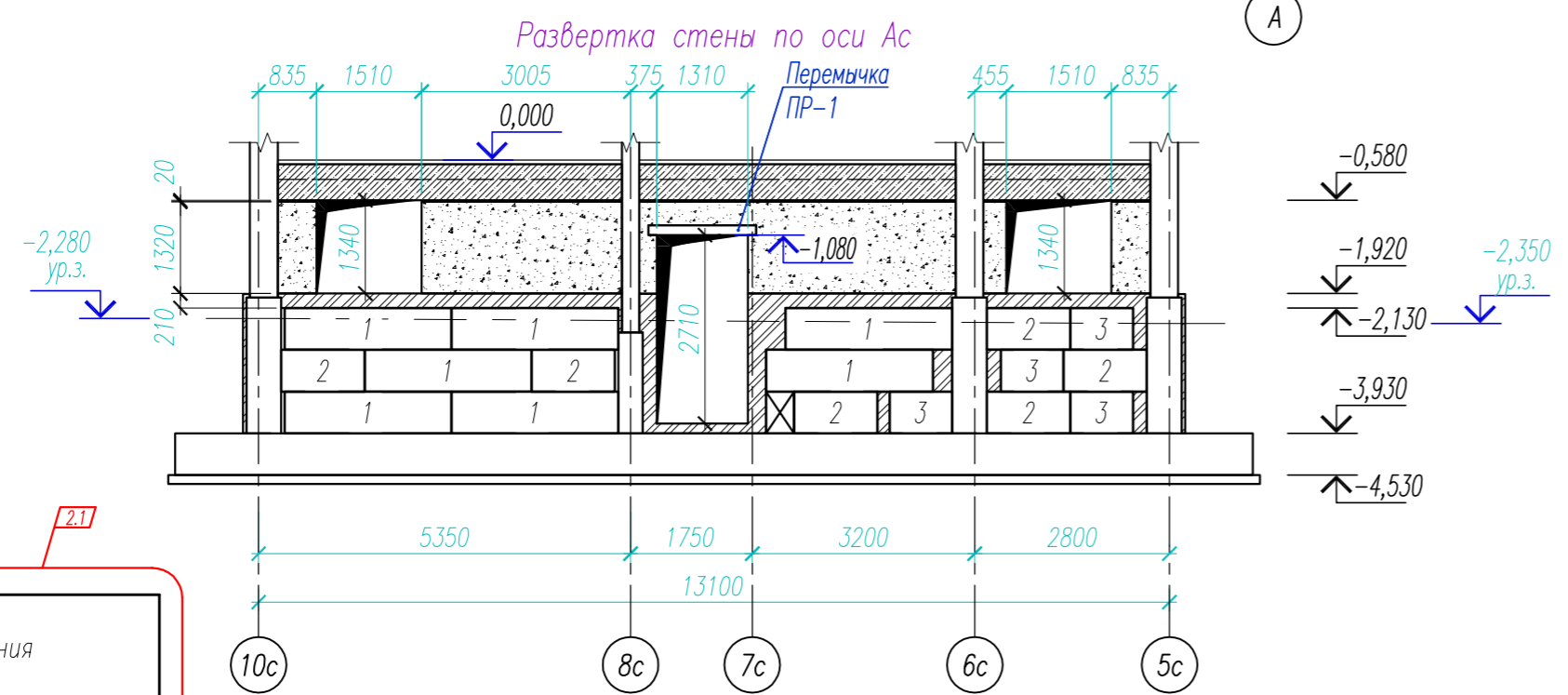
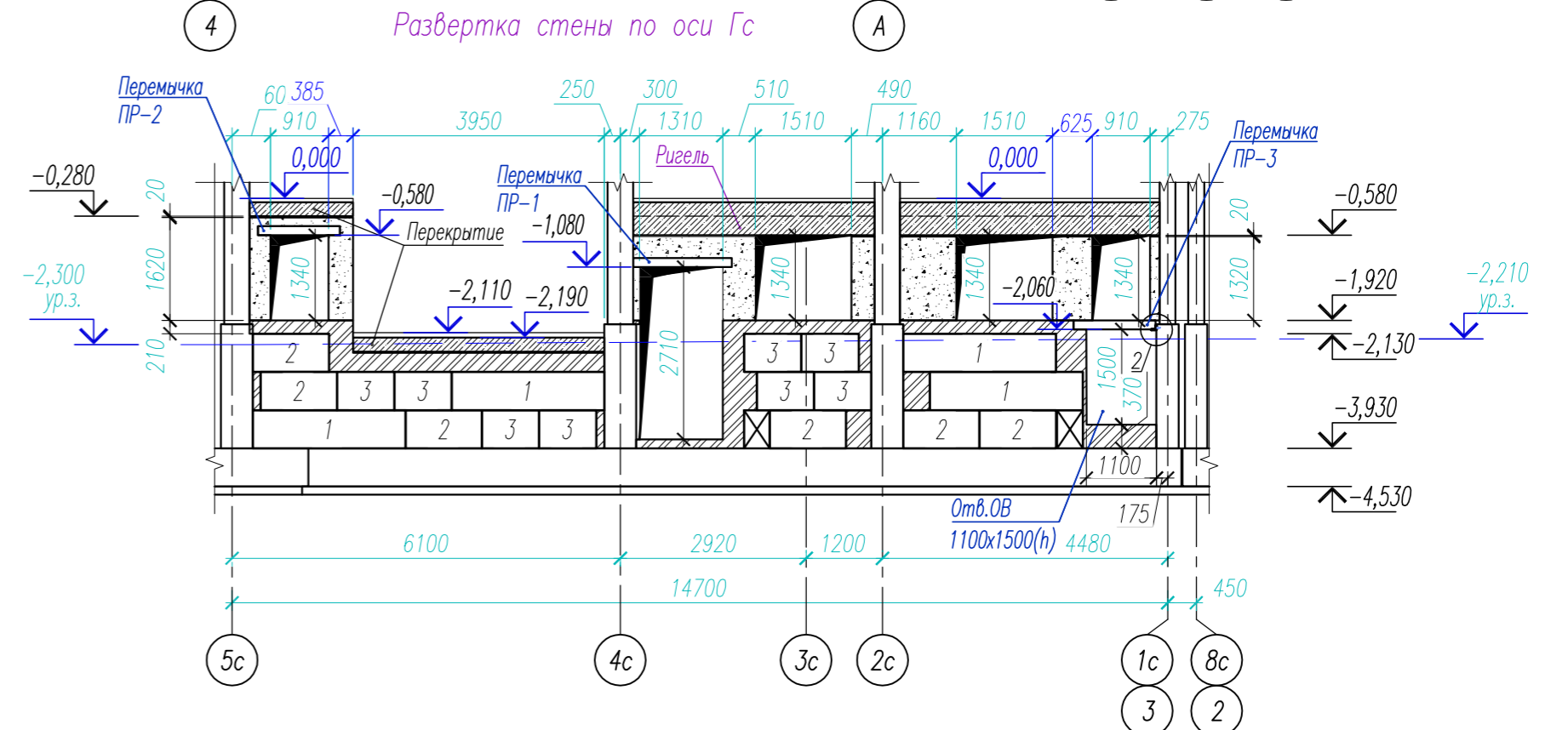
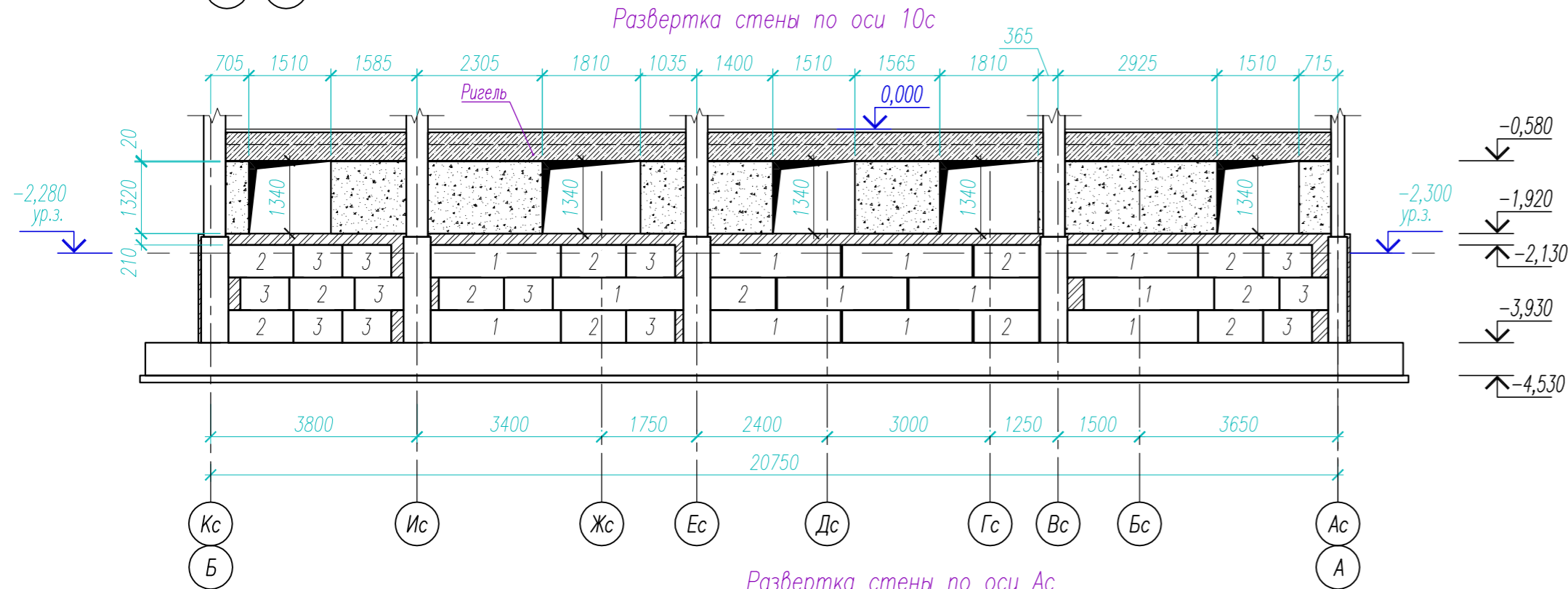
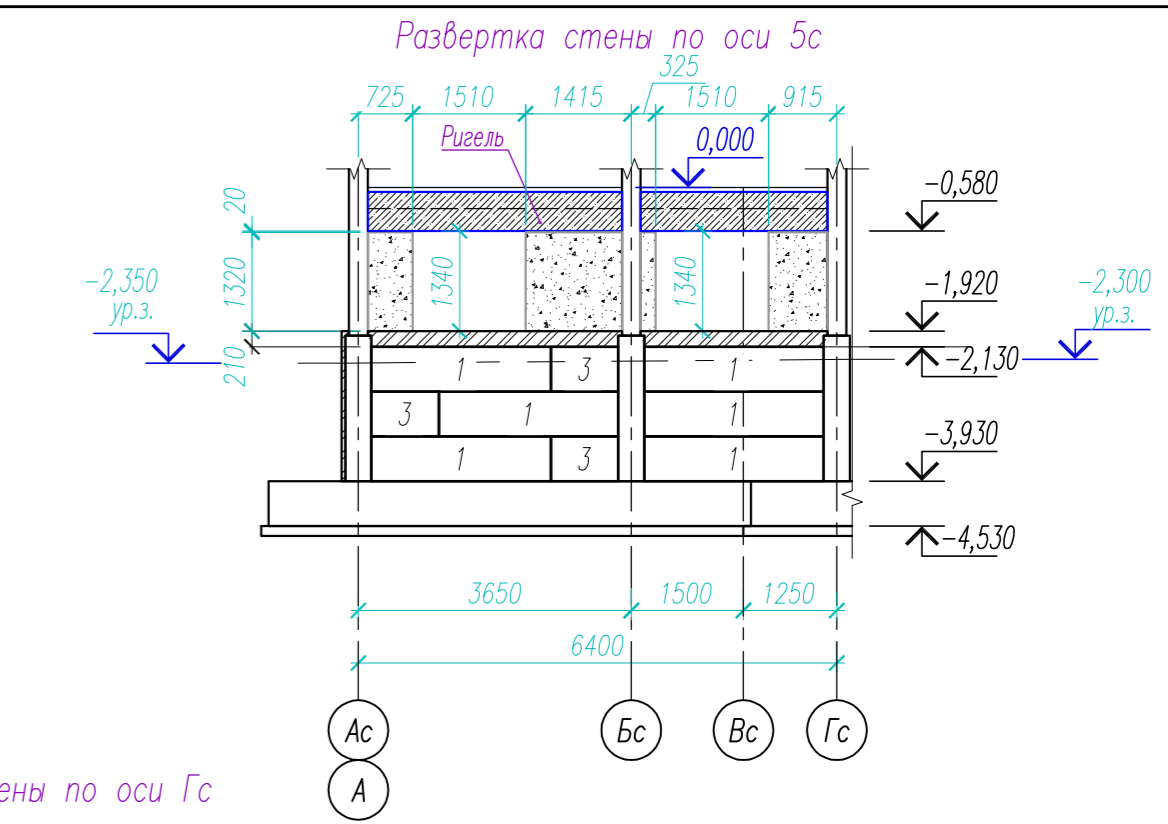
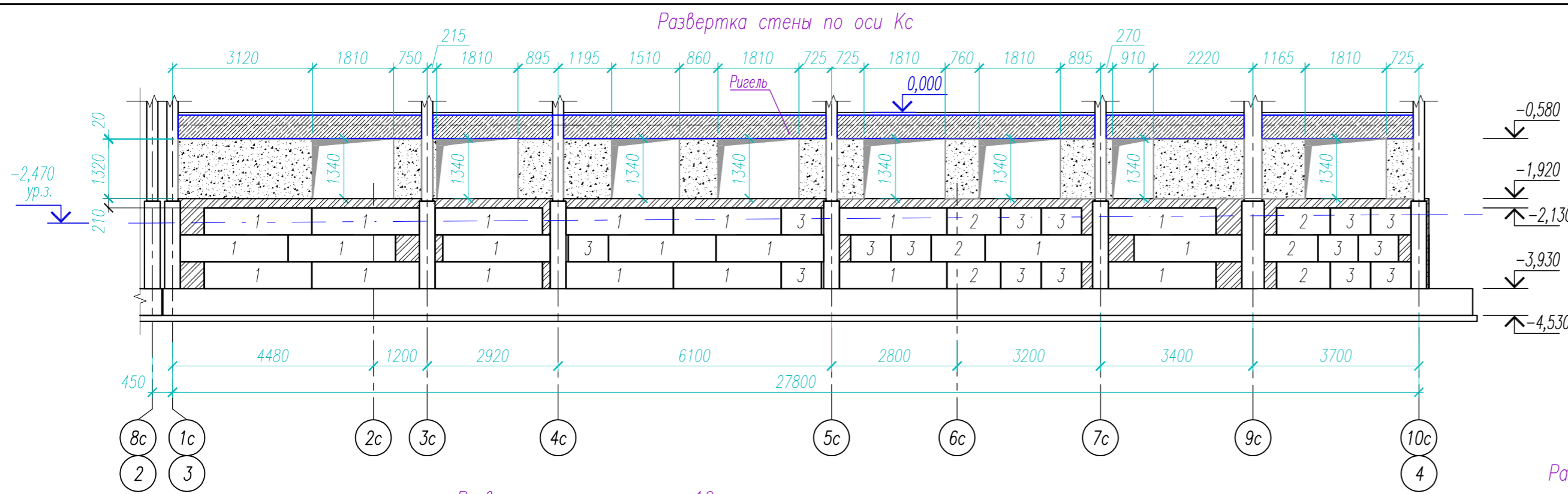
— Кладка из кирпича КР-р-по 250x120x65/1НФ/150/2,0/75/ГОСТ 530-2012 на цементно-песчаном растворе М100, армированная кладочной сеткой Ø3 Вр-1 яч.50 через 4 ряда кирпича по высоте кладки

- Монтаж сборных железобетонных и бетонных элементов производить в соответствии с требованиями СП 45.13330.2017 "Земляные сооружения, основания и фундаменты", СП 70.13330.2012 "Несущие и ограждающие конструкции", СП 28.13330.2017 "Защита строительных конструкций от коррозии" с соблюдением следующих требований:
 - монтаж блоков выполнять на цементно-песчаном растворе марки не ниже М100;
 - горизонтальные швы заливать раствором на всю толщину стены при тщательном разравнивании раствора;
 - вертикальные швы и пазы (шпонки) заполнить раствором на всю высоту шва;
 - вертикальность и горизонтальность швов между блоками контролировать по отвесу и уровню;
 - в зимних условиях кладку вести очищенными ото льда и снега блоками на растворах с химическими добавками, предотвращающими их раннее замораживание. Использование замерзшего и отогретого горячей водой раствора запрещается;
- На раскладке показан первый ряд блоков. Низ фундаментных блоков на отметке -3,930.
- Участки стен подвала, не кратные размерам фундаментных блоков, заложить кирпичом КР-р-по 1НФ/150/2,0/75 на растворе М100 по сетке, с оштукатуриванием кирпичной кладки цементно-песчаным раствором М100, вровень поверхности блоков. **утепление наружных стен "Экстрол-35" с Технонаст**
- Перед обратной засыпкой пазух фундаментов произвести проклейку стыков листов герметизирующей лентой "Герлен Д" (или аналог).
- Гидроизоляцию поверхности, соприкасающейся с грунтом, выполнить 2 слоями Техноэст-ЭАА (или аналог).

				05/08-2019 ПР-АС1		
2	1	изм.	02-21	07.21	Многоквартирный дом на земельном участке с кадастровым номером 89:11:020206:1583, расположенный в мкр. Ягельный, г. Новый Уренгой, ЯНАО, Тюменской области	
1	1	изм.	119-20	08.20		
Изм. К.уч.	Лист	№ док.	Подпись	Дата		
Изм. внёс	Шибаков			07.21		
				Блок-секция 1		
				Стадия	Лист	Листов
				Р	1	
				Схема раскладки фундаментных блоков на отм. -3.930		
Утв.	Алексеев			07.21		



Инв. № подл. 137
Подпись и дата
Взам. инв. №

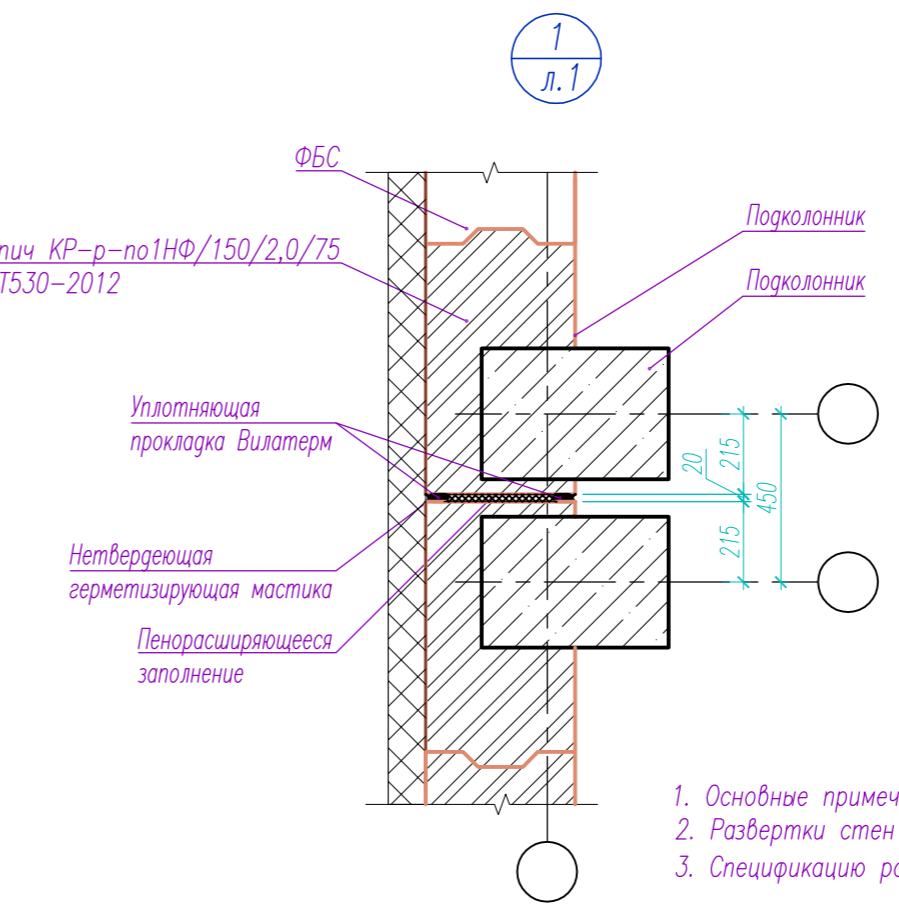


Ведомость перемычек

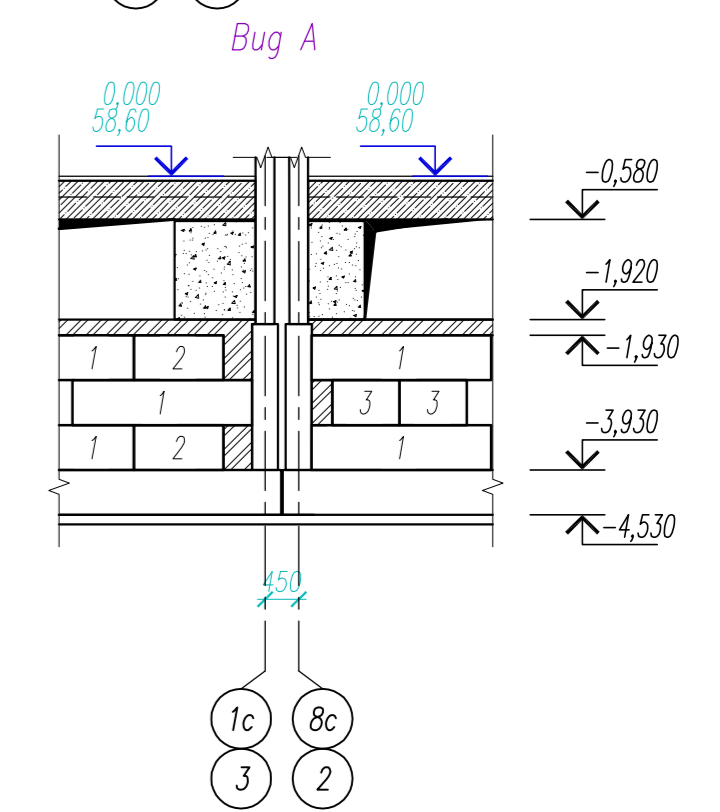
Марка, поз.	Схема сечения
ПР-1 ПР-2	
ПР-3	
ПР-4 ПР-5 ПР-6	

Спецификация расхода материалов (начало)

Марка поз.	Обозначение	Наименование	Кол.	Масса ед., кг	Примечания
1		Уеолок 50x5 ГОСТ 8509-83, L=1210	14	4.56	3,77кг/м
2		Уеолок 50x5 ГОСТ 8509-83, L=1410	8	5.32	3,77кг/м
3		Уеолок 50x5 ГОСТ 8509-83, L=1710	16	6.45	3,77кг/м
4		Уеолок 100x63/7 ГОСТ 8510-86, L=1310	6	11.4	8,70кг/м
5		Уеолок 100x63/7 ГОСТ 8510-86, L=1710	4	14.88	8,70кг/м

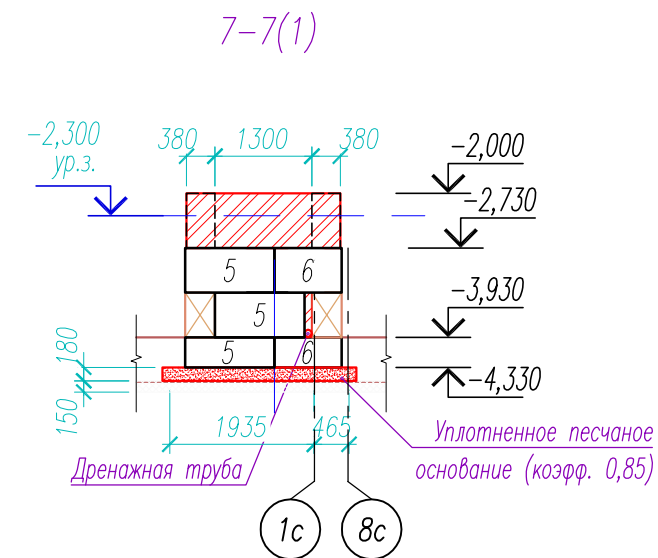
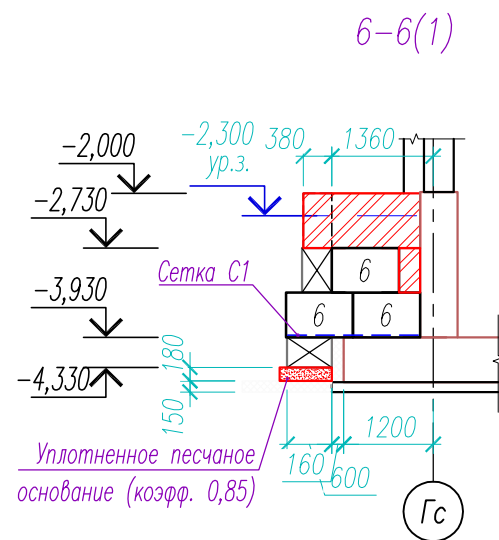
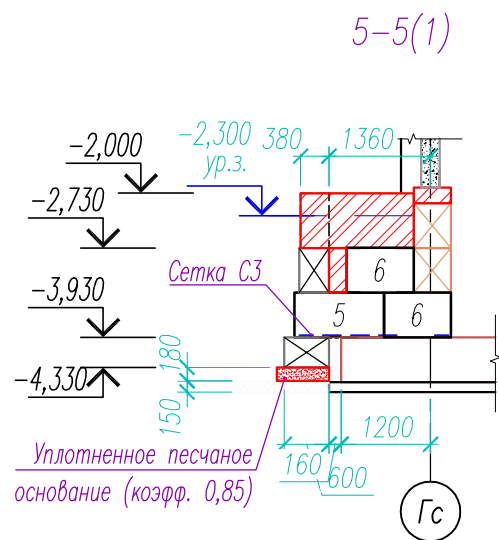


1. Основные примечания см. л. АС1-1.
2. Развертки стен смотреть совместно с л. АС1-1.
3. Спецификацию расхода материалов (окончание) см. л. АС1-3.

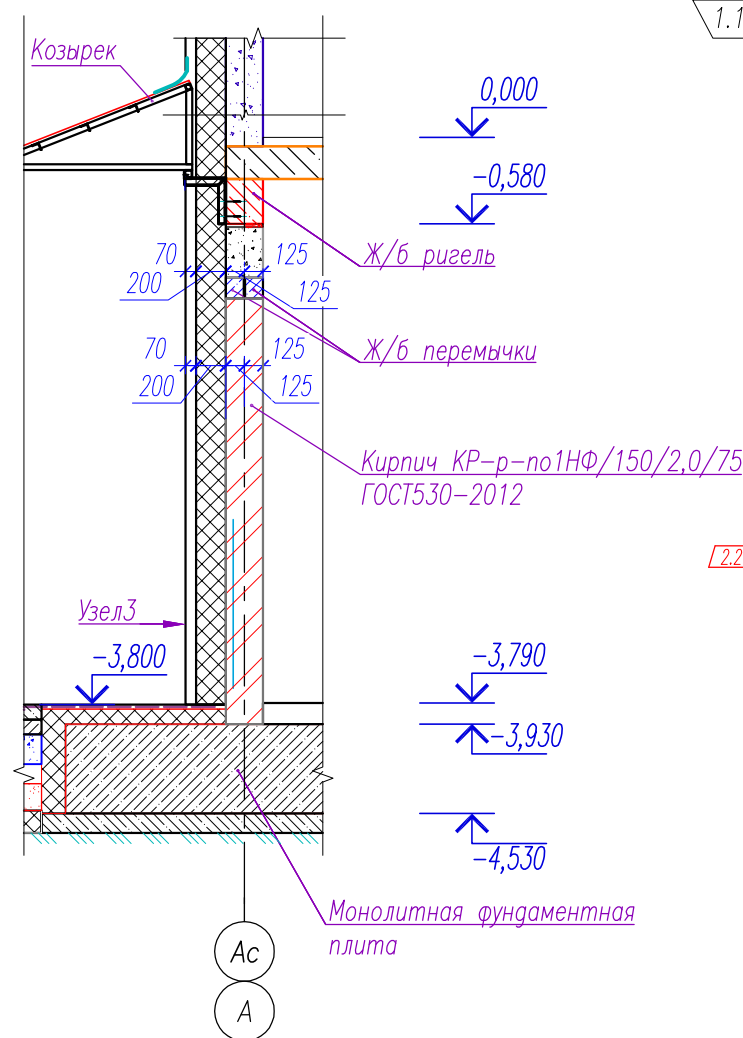


Инв. № подл. 137
Подпись и дата
Взам. инв. №

05/08-2019 ПР-АС1		Многоквартирный дом на земельном участке с кадастровым номером 89:11:020206:1583, расположенный в мкр. Ягелный, г. Новый Уренгой, ЯНАО, Тюменской области	
Изм. К.уч.	Лист № док.	Подпись	Дата
Изм. внёс	Шибанов	07.21	07.21
Блок-секция 1		Стадия	Лист
Развёртка стен по осям. Узел 1. Вид А.		Р	2
Утв.	Алексеев	07.21	

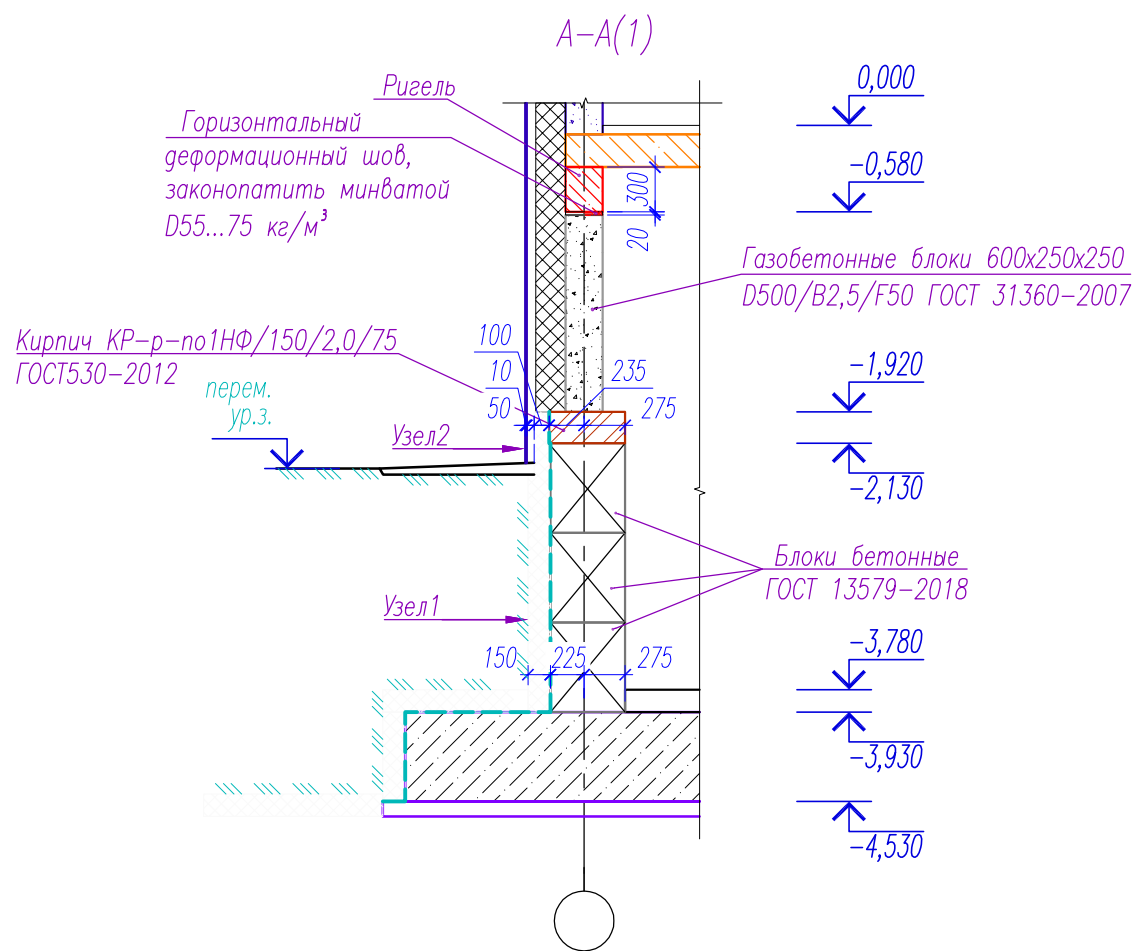


Б-Б(1)



Узел 1	
Утеплитель "Экстрол-35" на холодной мастике с самоклеящей лентой по швам "Герлен-Д"	150мм
Гидроизоляция Техноэласт ЭПП Техномаст (или аналог)	2 слоя
Блоки ФБС	500мм
Узел 2	
Керамогранит	10мм
Воздушная прослойка	50мм
Утеплитель "Экстрол-35" на холодной мастике с самоклеящей лентой по швам "Герлен-Д"	100мм
Гидроизоляция Техноэласт ЭПП Техномаст (или аналог)	2 слоя
Кладка из кирпича КР-р-по 250x120x65/1НФ/150/2,0/75/ГОСТ 530-2012 на цементно песчаном растворе М100	510мм

1. Основные примечания см. л. АС1-1.
2. Данный лист смотреть совместно с л. АС1-1, 2.



1.2

Узел 3	
Керамогранит	10мм
Воздушная прослойка	50мм
Утеплитель Пеноплекс Тип35 по ТУ 5762-043-17925162-2006 на холодную мастiku	200мм
Гидроизоляция Техноэласт ЭПП Техномаст (или аналог)	2 слоя
Кирпич КР-р-по1НФ/150/2,0/75 ГОСТ530-2012	250мм

05/08-2019 ПР-АС1											
2	2	изм.	02-21	07.21	Многоквартирный дом на земельном участке с кадастровым номером 89:11:020206:1583, расположенный в мкр. Ягельный, г. Новый Уренгой, ЯНАО, Тюменской области						
1	2	изм.	119-20	03.08.20							
Изм. К.уч.	Лист	№ док.	Подпись	Дата	<table border="1"> <tr> <td>Стадия</td> <td>Лист</td> <td>Листов</td> </tr> <tr> <td>Р</td> <td>4</td> <td></td> </tr> </table>	Стадия	Лист	Листов	Р	4	
Стадия	Лист	Листов									
Р	4										
Изм. внёс	Шибаков			07.21							
Утв.	Алексеев			07.21	Блок-секция 1 Разрез 5-5 ... 7-7, А-А, Б-Б.						



Инв. № подл. 137

Подпись и дата

Взам. инв. №

План входа

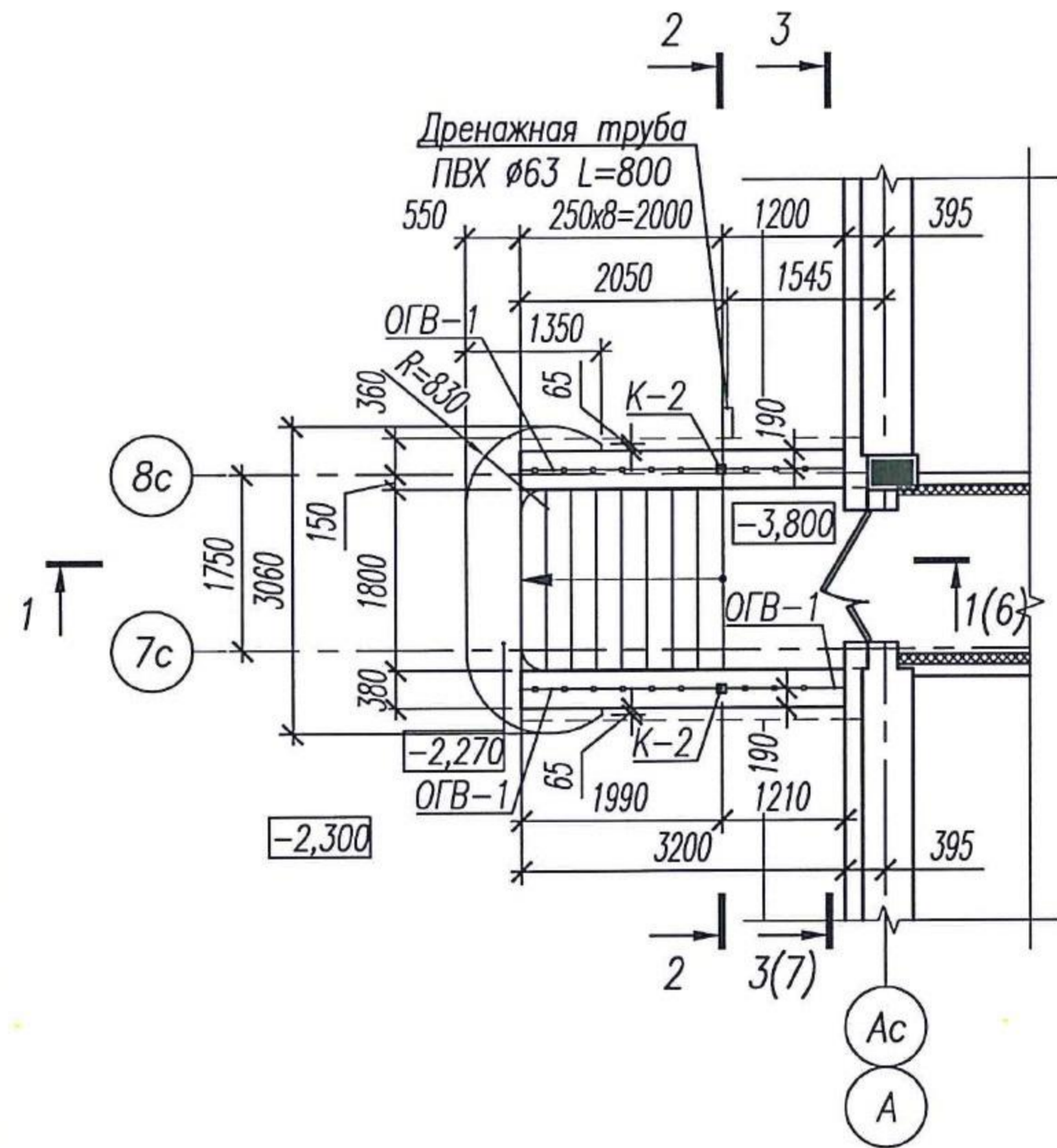
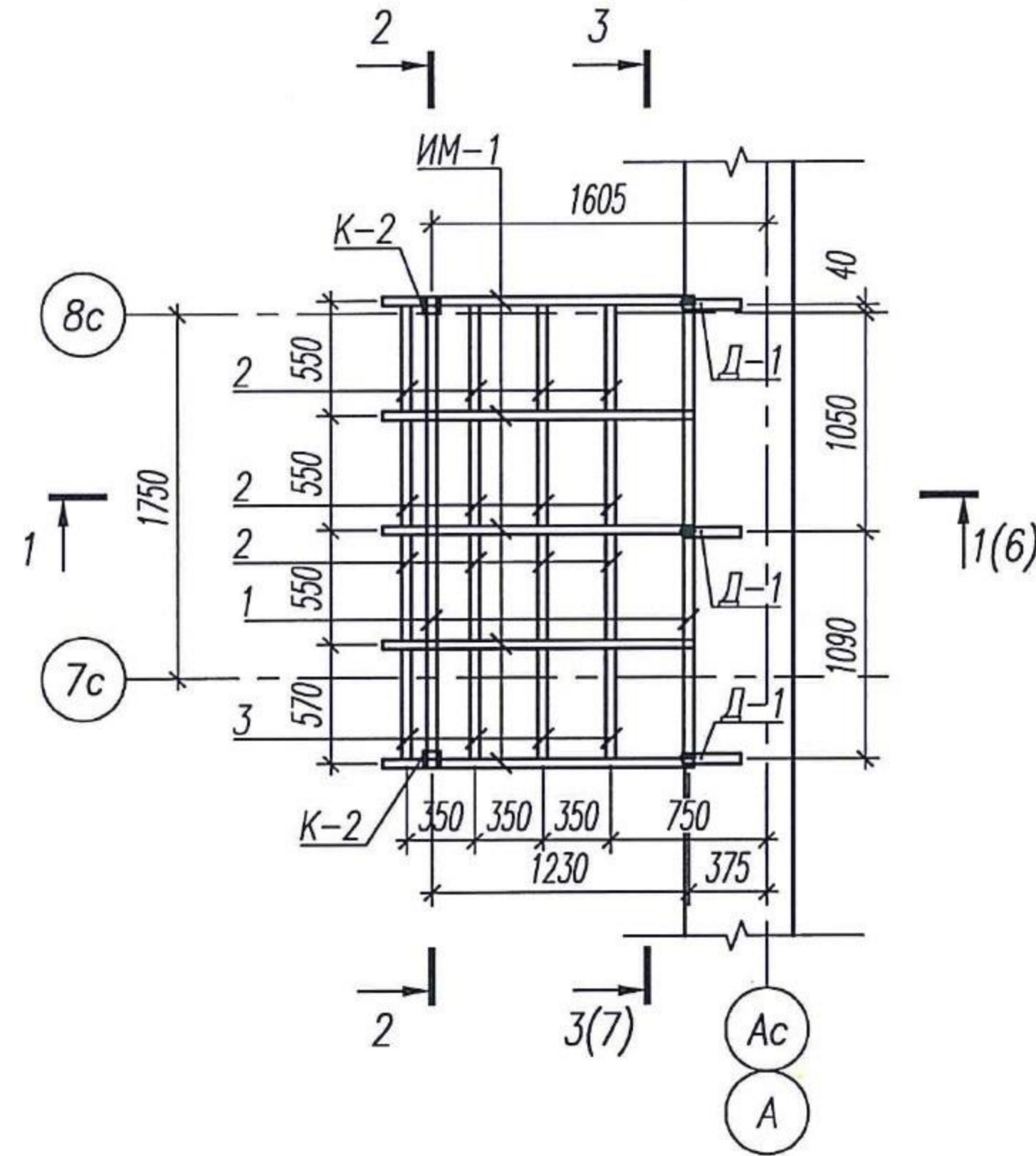
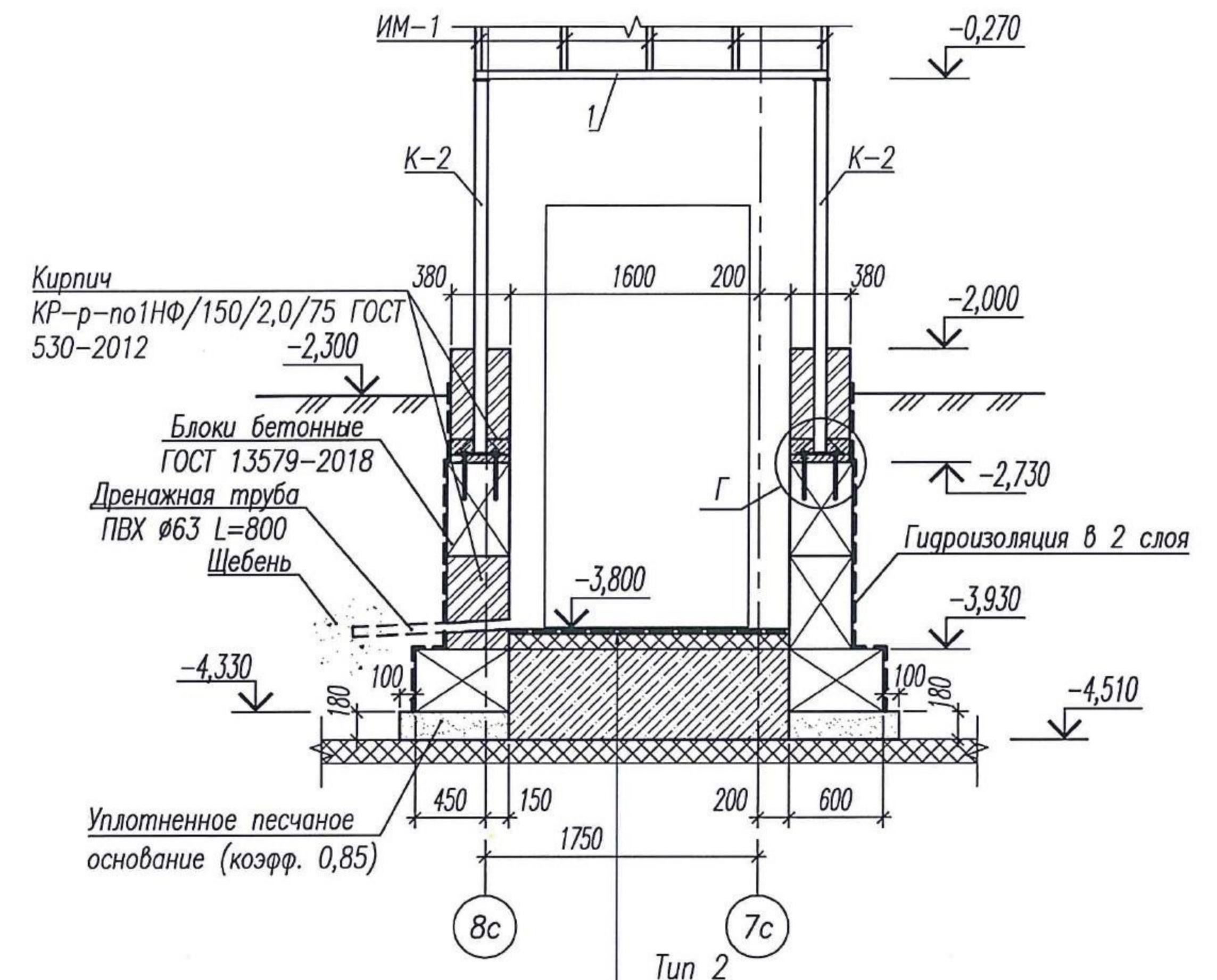


Схема расположения элементов козырька входа



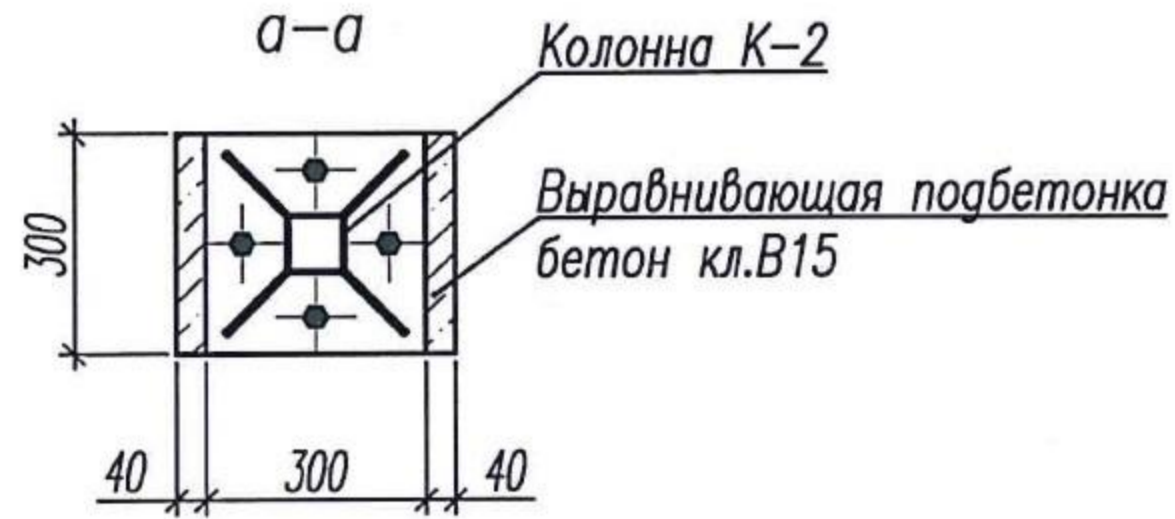
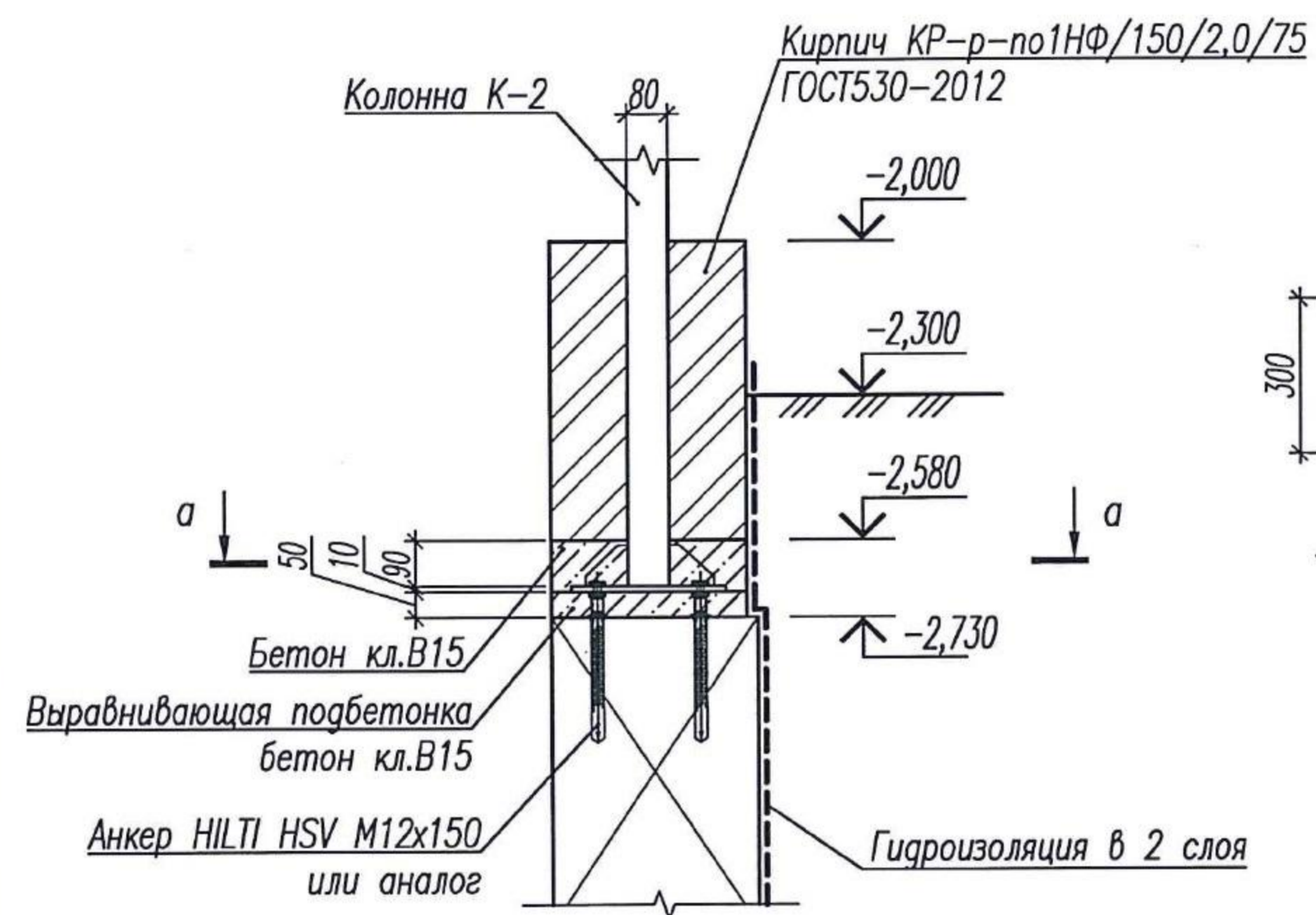
2-2



Цементно-песчаная стяжка с разуклонкой, армированная сеткой С-1 -30мм
 Утеплитель "Экстрол-35" Фундамент -100мм
 Монолитная фундаментная плита

2.1

Г



- Изготовление и монтаж металлических конструкций вести согласно СП 16.13330.2017 "СНиП II-23-81* "Стальные конструкции" и СП 70.13330.2012 "Несущие и ограждающие конструкции", а также ГОСТ 23118-2012 "Конструкции стальные строительные".
- Сварку вести электродами Э-42 по ГОСТ 9467-75*. Высоту сварных швов принять по наименьшей толщине свариваемых элементов и в соответствии со СП 16.13330.2017 "СНиП II-23-81* "Стальные конструкции".
- Металлические элементы окрасить двумя слоями эмали ПФ-115 по одному слою грунтовки ГФ-021 в соответствии со СП28.13330.2017.
- После монтажа колонны затянуть гайки на болтах, приварить шайбы к базе колонны.
- Изделие металлическое ИМ-1 приварить к поз.1. Поз. 2 ÷ 7 приварить к изделию ИМ-1.
- Шаг уголков под профлист уточнить по месту.
- Вентилируемую фасадную систему на входах выполнить после установки конструкций входа.
- Развертки по блокам бетонным см.л. АС1-3.
- Объем кирпича КР-р-по1НФ/150/2,0/75 ГОСТ 530-2012 учтен в спецификации материалов на л. АС1-3.
- Спецификацию материалов см.л. АС1-7.

Взам. инв. N
 Подпись и дата
 Инв. N подл.
 137

05/08-2019 ПР-АС1

2	1	изм.	02-21	<i>Рашин</i>	07.21	Многоквартирный дом на земельном участке с кадастровым номером 89:11:020206:1583, расположенный в мкр. Ягельный, г. Новый Уренгой, ЯНАО, Тюменской области	Стадия	Лист	Листов
Изм.	К.уч.	Лист	№ док.	Подпись	Дата				
Изм.	внёс	Шибаков		<i>Рашин</i>	07.21	Блок-секция 1	Р	5	
Утв.	Алексеев			<i>Алексеев</i>	07.21		Вход №1. План входа. Схема расположения элементов козырька входа. Разрез 2-2.		

Инв. № подл. 137
 Подпись и дата
 Взам. инв. №

Тип 1
 Бетон кл.В15, армированный сеткой С-2, С-3 по ГОСТ 23279-2012 -150мм
 Бетонная подготовка из бетона кл.В7,5 -100мм
 Послойно утрамбованный песок -200мм
 Утрамбованный грунт

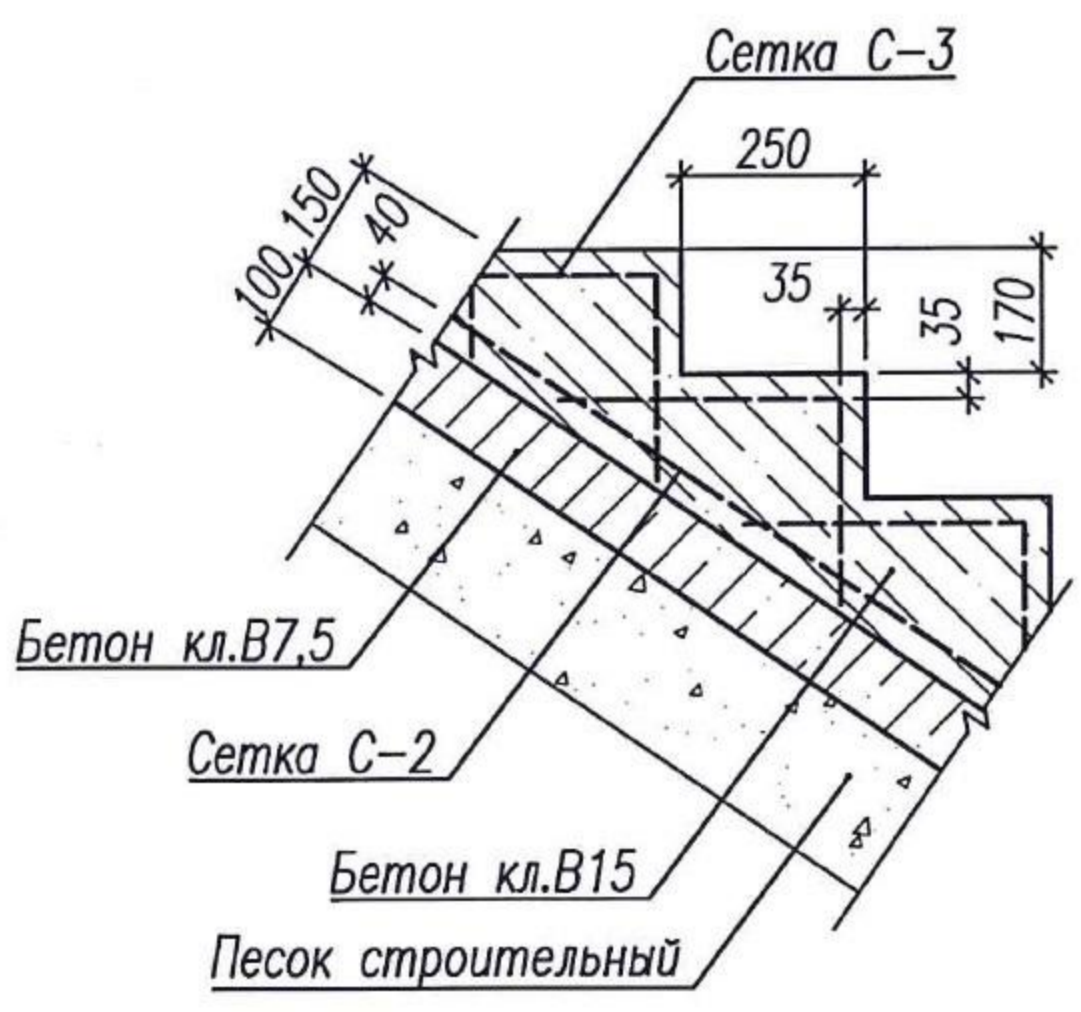
Кирпич КР-р-по1НФ/150/2,0/75 ГОСТ 530-2012

Блоки бетонные ГОСТ 13579-2018

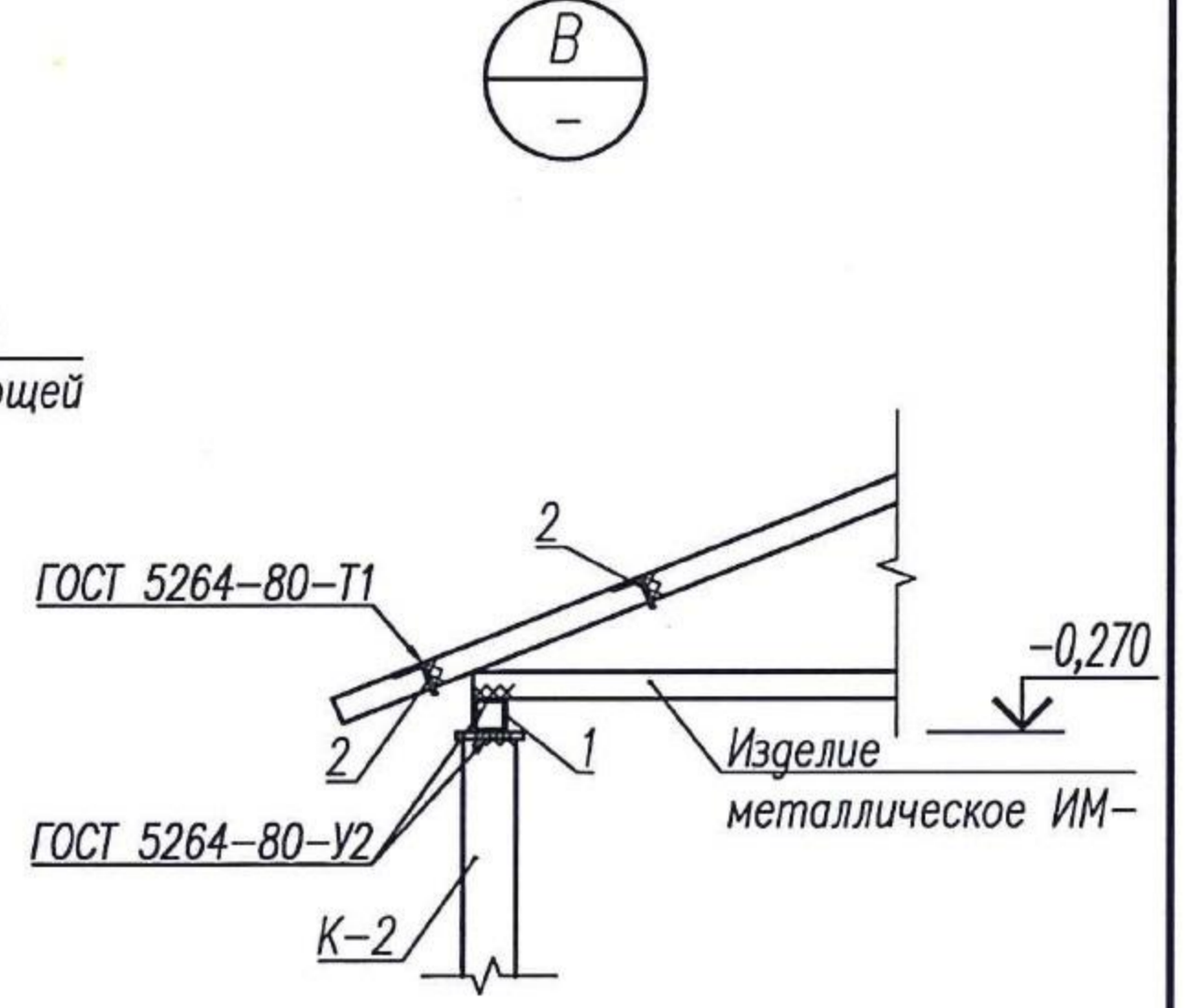
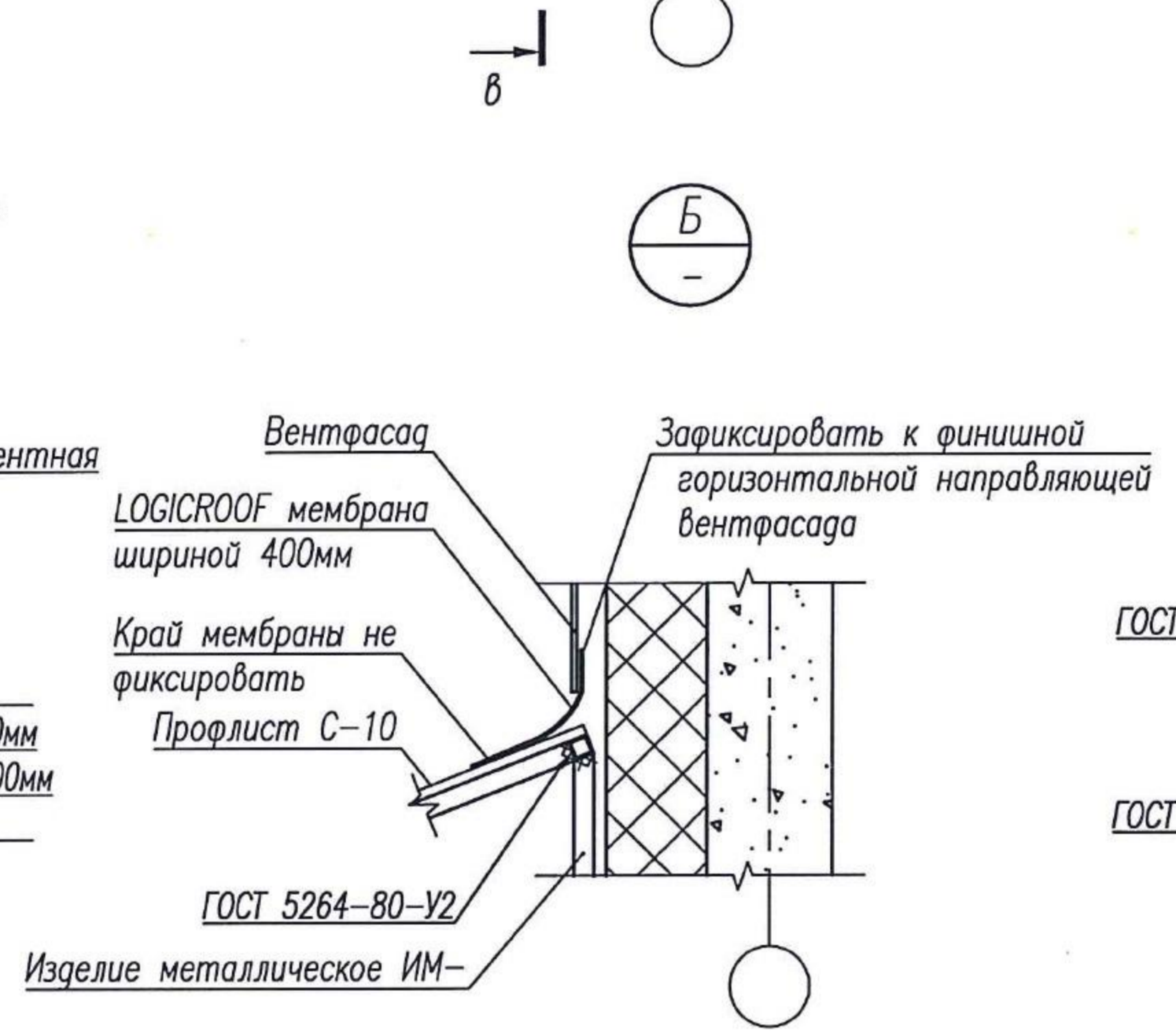
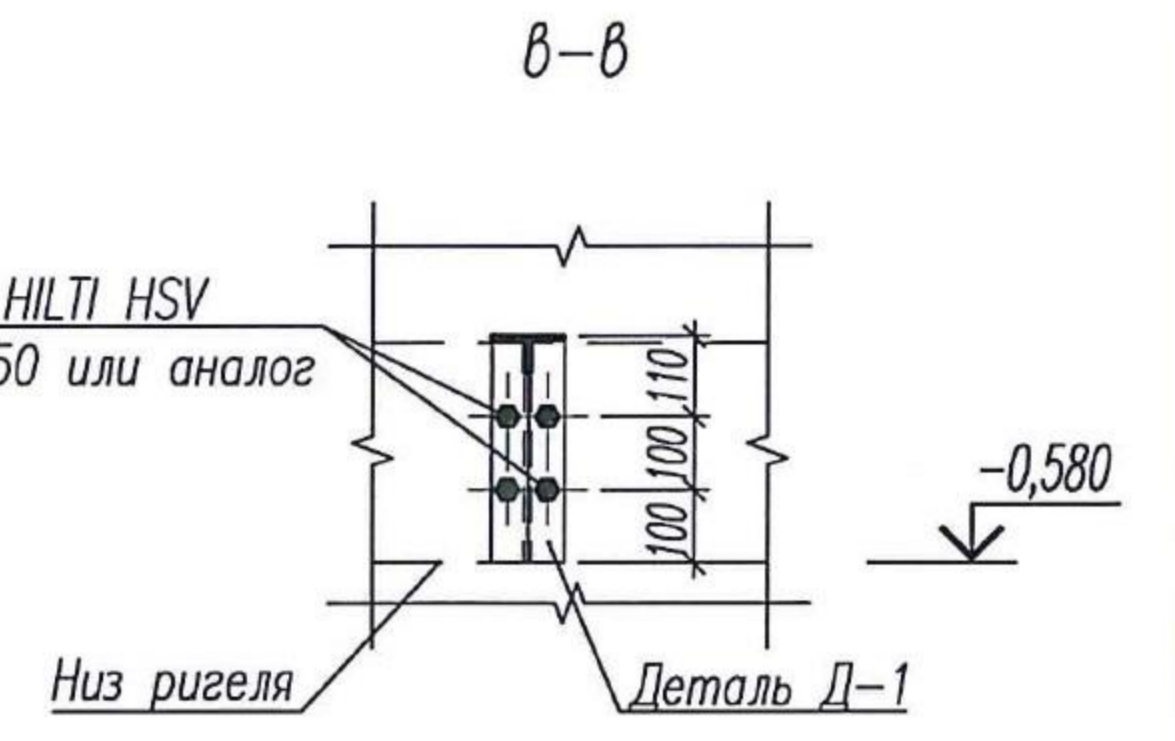
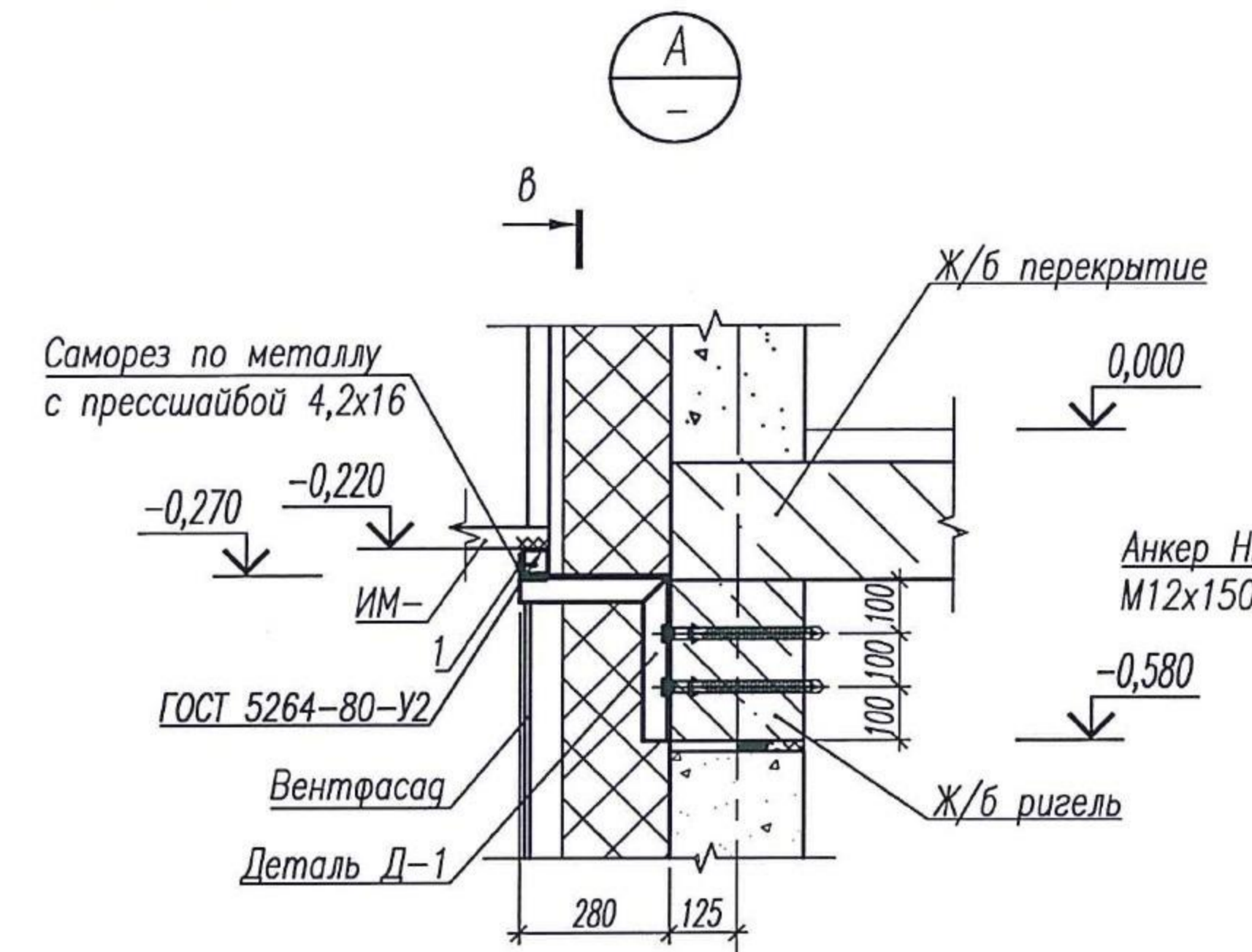
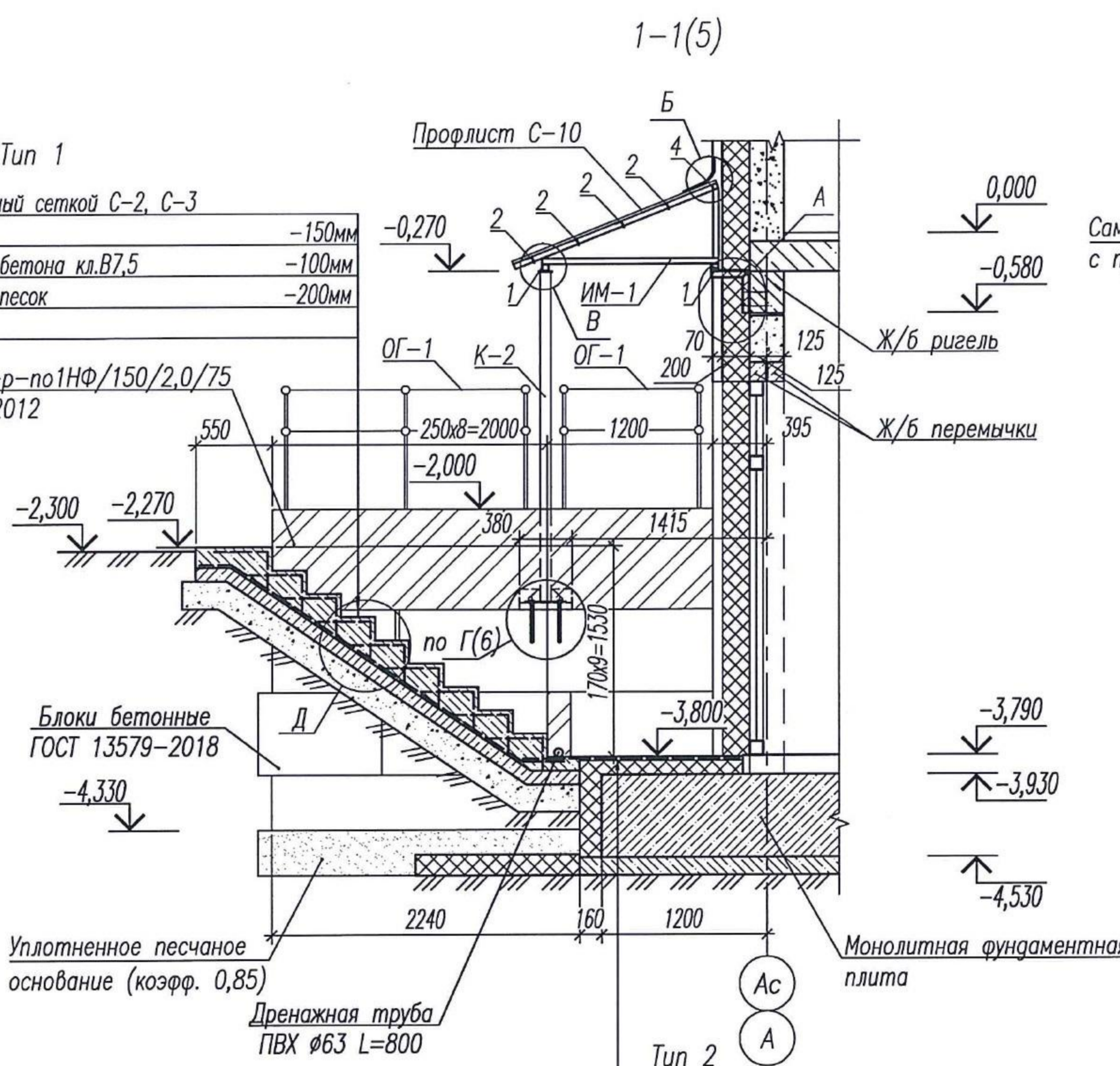
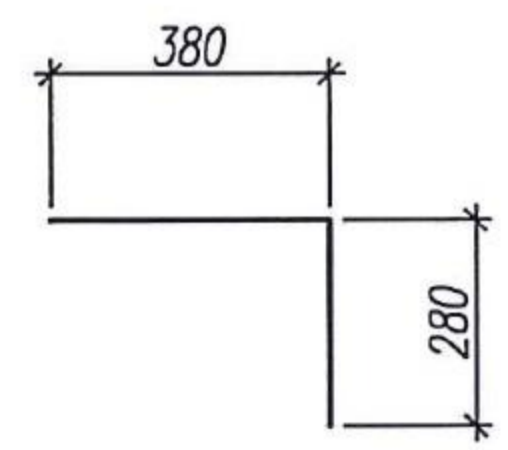
Уплотненное песчаное основание (коэф. 0,85)

Дренажная труба ПВХ Ø63 L=800

Тип 2
 Цементно-песчаная стяжка с разуклонкой, армированная сеткой С-1 -30мм
 Утеплитель "Экстрол-35" -100мм
 Монолитная фундаментная плита

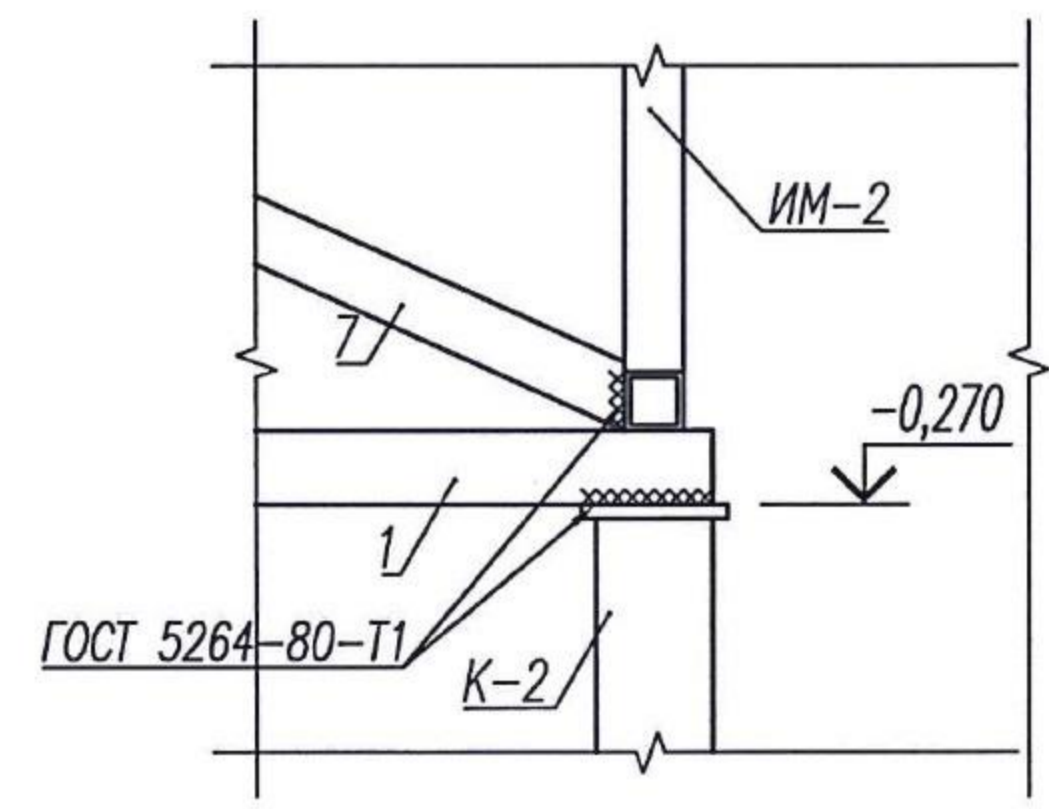
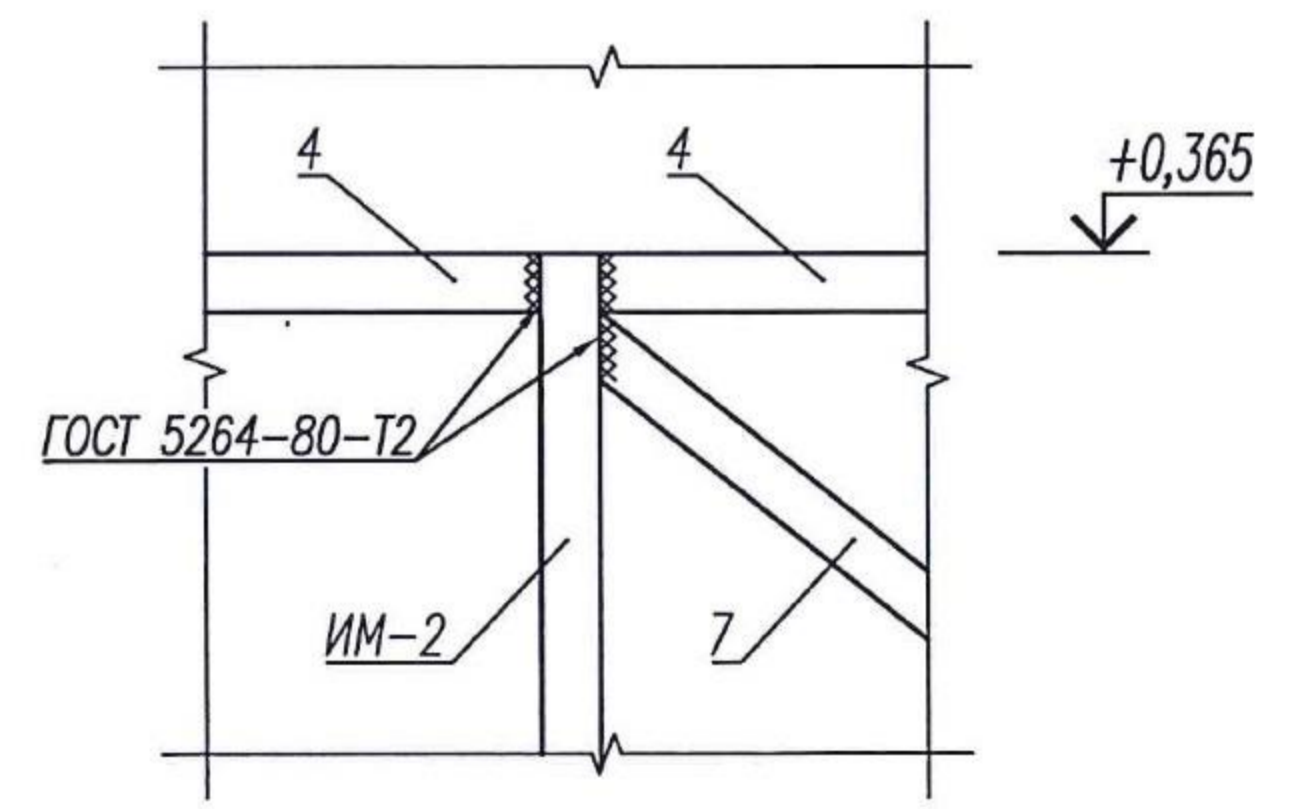
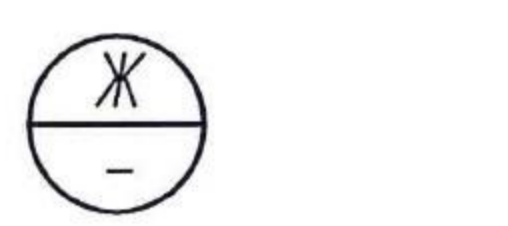
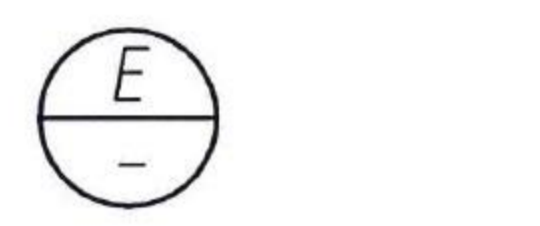
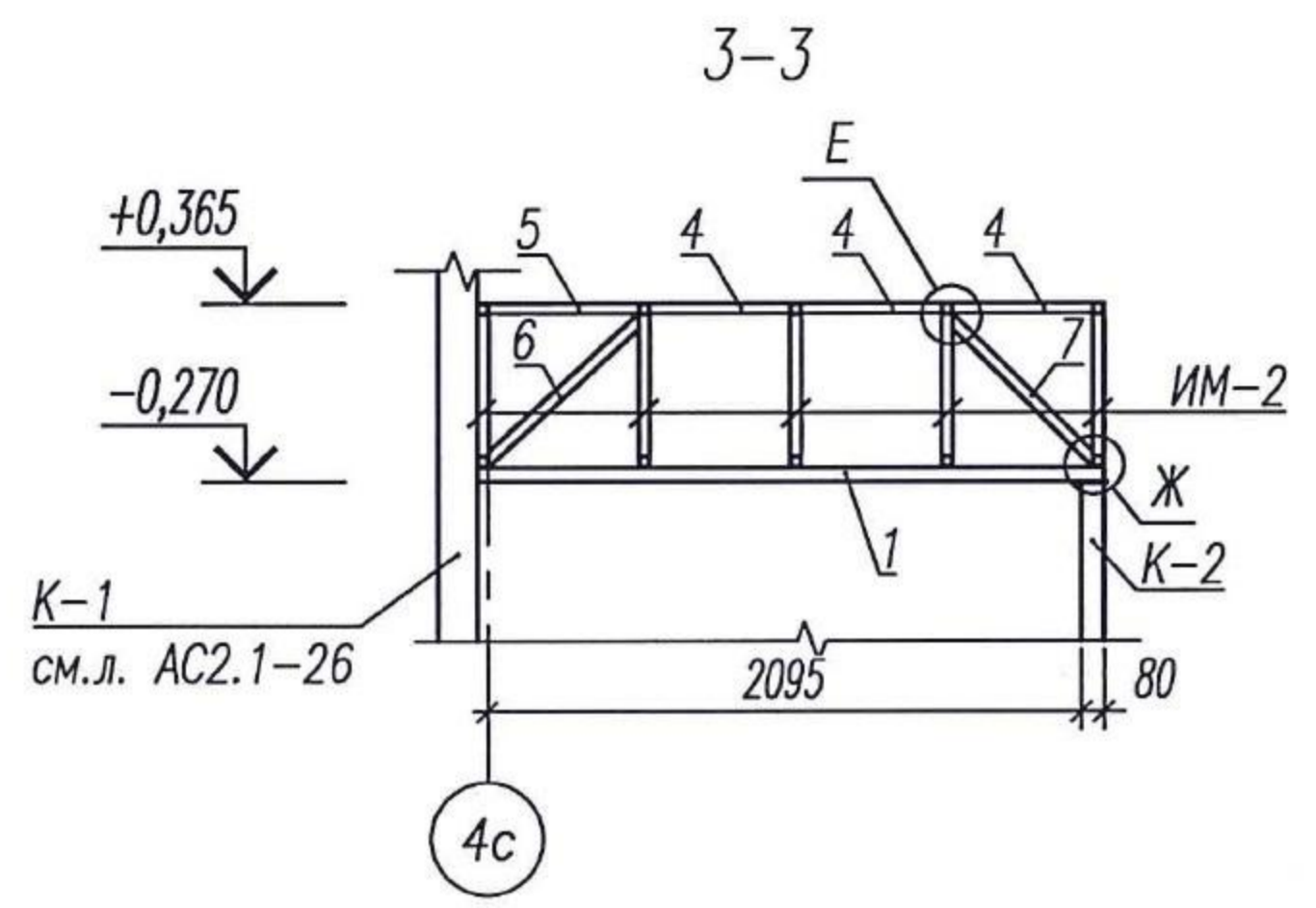
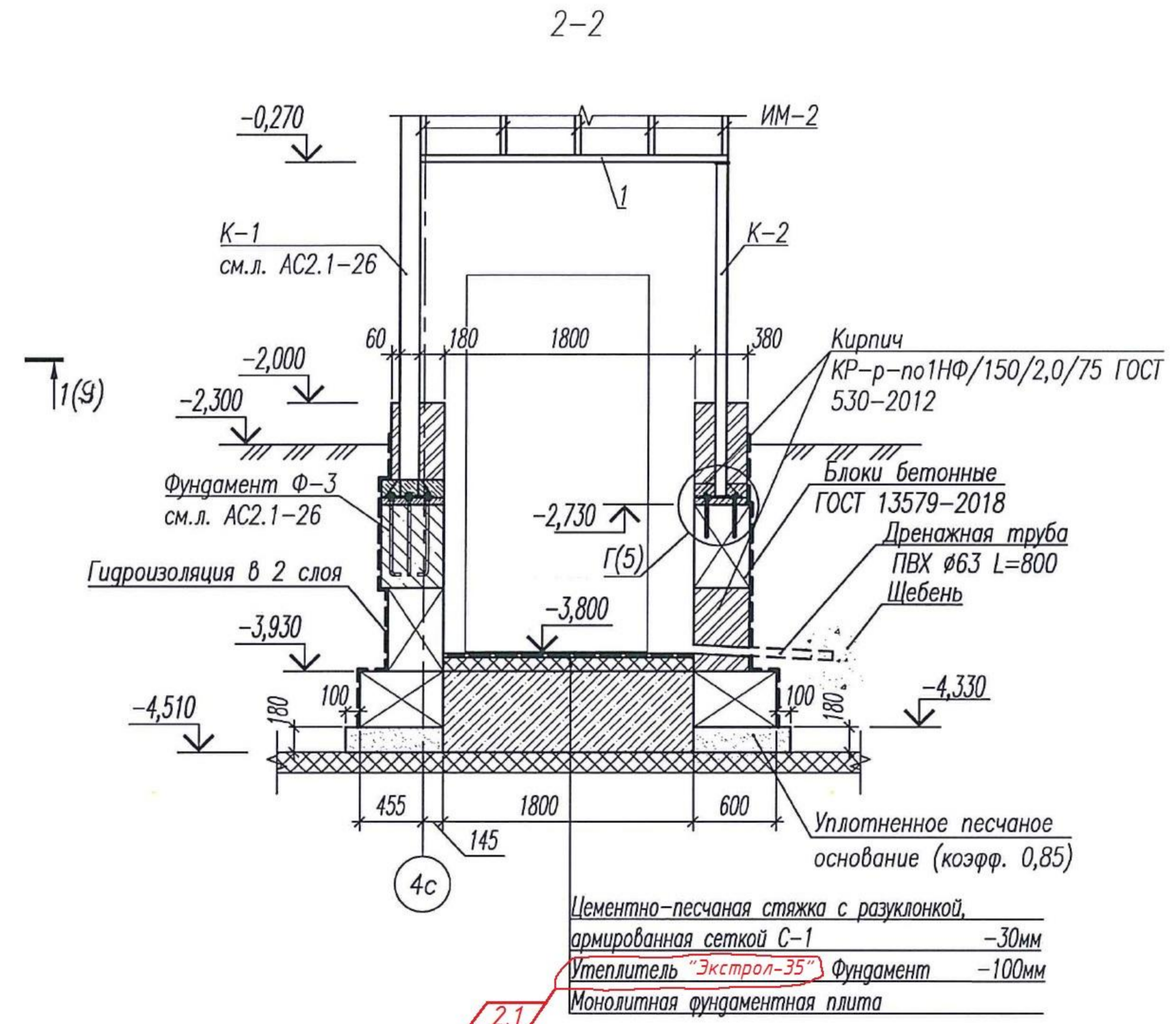
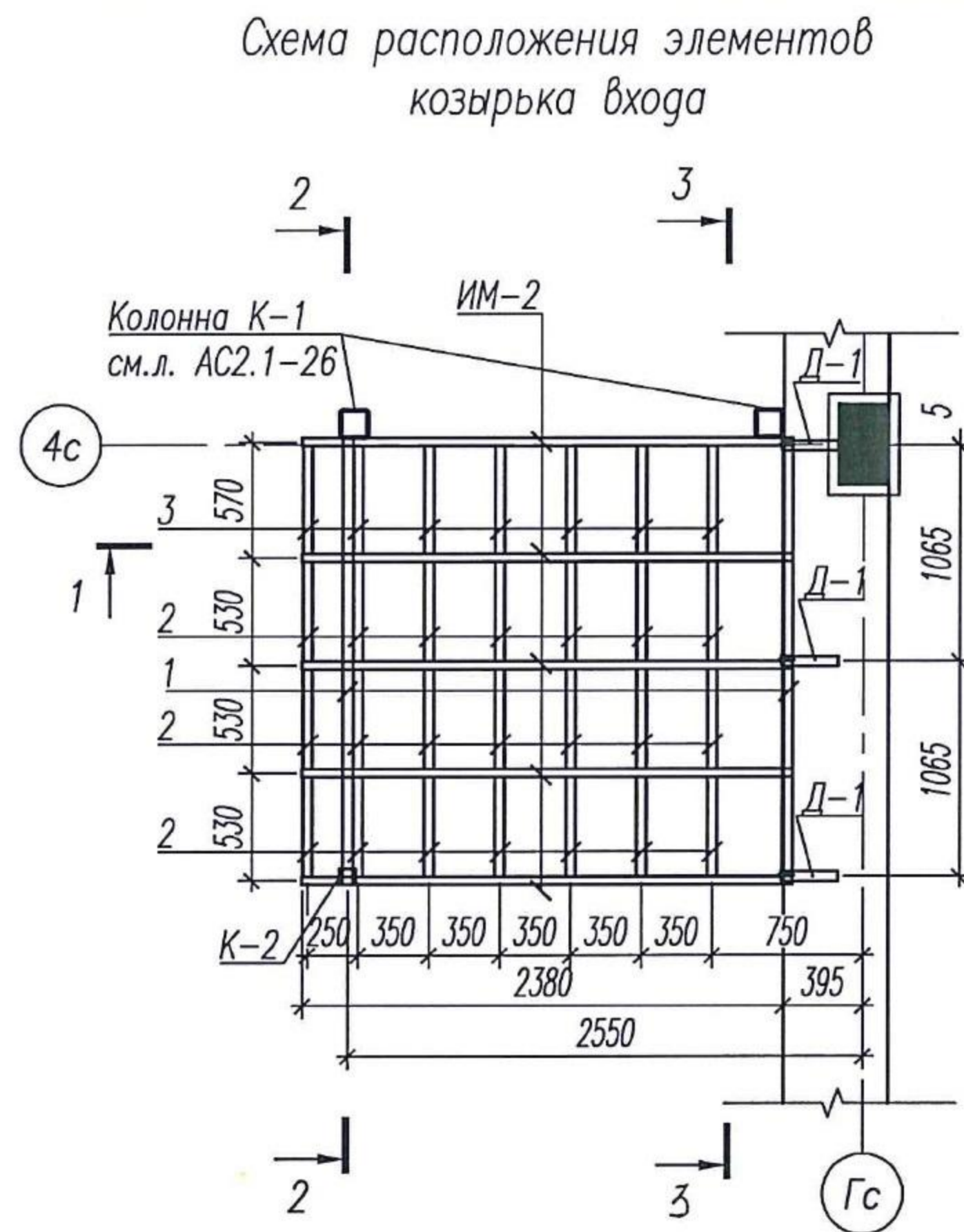
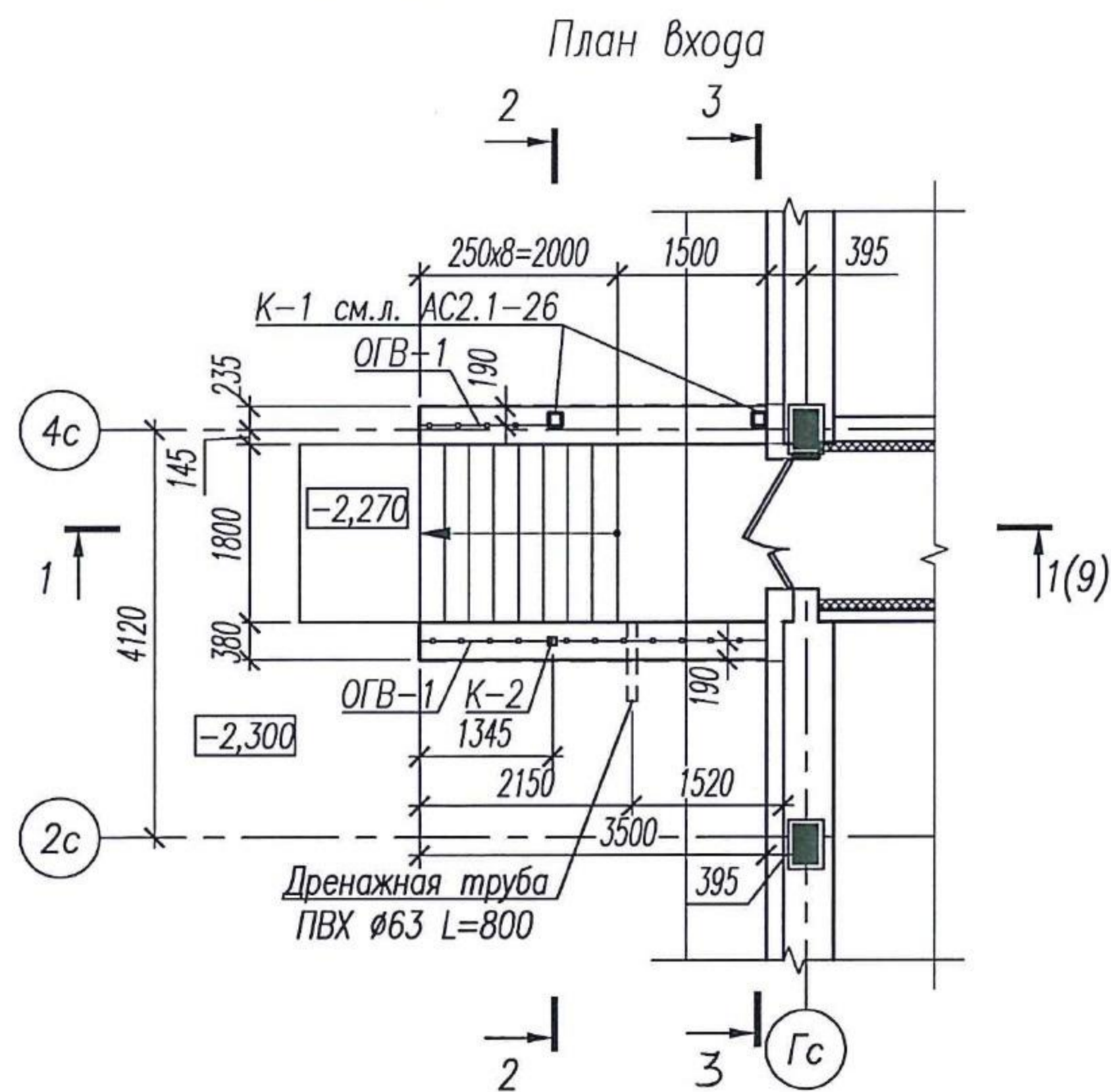


Сетка С-3 после сгиба



1. Основные примечания см. л. АС1-5.
2. Спецификацию материалов см.л. АС1-7.

05/08-2019 ПР-АС1								
2	1	изм.	02-21	рамб	07.21			
Изм. К.уч.	Лист	№ док.	Подпись	Дата	Многоквартирный дом на земельном участке с кадастровым номером 89:11:020206:1583, расположенный в мкр. Ягельный, г. Новый Уренгой, ЯНАО, Тюменской области			
Изм. внёс	Шибakov		рамб	07.21				
Блок-секция 1						Стадия	Лист	Листов
						Вход №1. Разрез 1-1		
Утв.	Алексеев			07.21	РЕГИОН ПРОЕКТ ЭКСПЕРТ			



- Изготовление и монтаж металлических конструкций вести согласно СП 16.13330.2017 "СНиП II-23-81* "Стальные конструкции" и СП 70.13330.2012 "Несущие и ограждающие конструкции", а также ГОСТ 23118-2012 "Конструкции стальные строительные".
- Сварку вести электродами Э-42 по ГОСТ 9467-75*. Высоту сварных швов принять по наименьшей толщине свариваемых элементов и в соответствии со СП 16.13330.2017 "СНиП II-23-81* "Стальные конструкции".
- Металлические элементы окрасить двумя слоями эмали ПФ-115 по одному слою грунтовки ГФ-021 в соответствии со СП28.13330.2017.
- После монтажа колонны затянуть гайки на болтах, приварить шайбы к базе колонны.
- Изделие металлическое ИМ-2 приварить к поз.1. Поз. 2 ÷ 7 приварить к изделию ИМ-2. Изделие ИМ-2 приварить по контуру к колонне К-1.
- Шаг уголков под профлист уточнить по месту.
- Вентилируемую фасадную систему на входах выполнить после установки конструкций входа.
- Развертки по блокам бетонным см.л. АС1-3.
- Объем кирпича КР-р-по1НФ/150/2,0/75 ГОСТ 530-2012 учтен в спецификации материалов на л. АС1-3.
- Спецификацию материалов см.л. АС1-9.

Инв. N подл. 137

Подпись и дата

Взам. инв. N

2	1	изм.	02-21	рамб	07.21
Изм. К.уч.	Лист	№ док.	Подпись	Дата	
Изм. внёс	Шибдаков		рамб	07.21	
Утв.	Алексеев			07.21	

05/08-2019 ПР-АС1

Многоквартирный дом на земельном участке с кадастровым номером 89:11:020206:1583, расположенный в мкр. Ягельный, г. Новый Уренгой, ЯНАО, Тюменской области

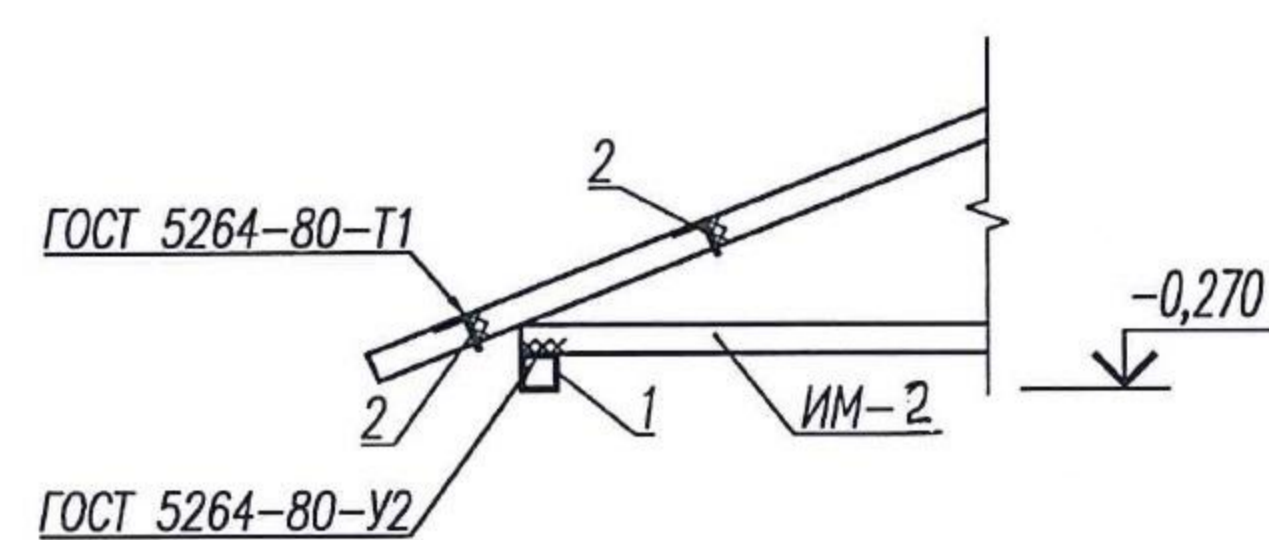
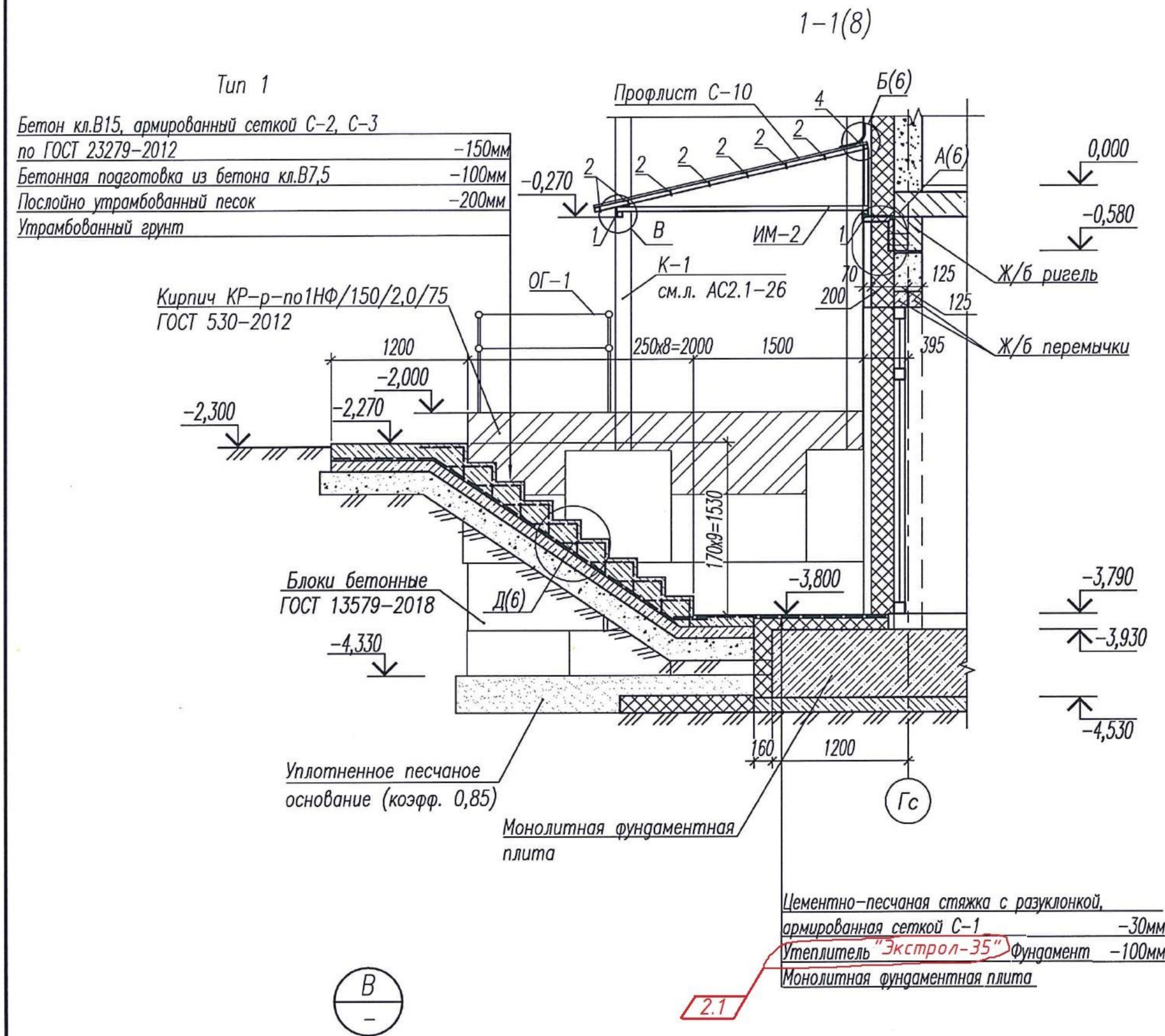
Блок-секция 1

Стадия	Лист	Листов
Р	8	

Вход №2. План входа. Схема расположения элементов козырька входа. Разрез 2-2.



Формат А3



Марка поз.	Обозначение	Наименование	Кол.	Масса ед., кг	Примечания
<u>Металлические элементы</u>					
К-2	05/08-2019 ПР-АС1, л.11	Колонна К-2	1	77,26	
ИМ-2	05/08-2019 ПР-АС1, л.10	Изделие металлическое ИМ-2	5	30,42	
Д-1	05/08-2019 ПР-АС1, л.10	Деталь Д-1	3	2,44	
1		Профиль 50x4 ГОСТ 8639-82 С235 ГОСТ 27772-2015	4,42	41,20	п.м.
2		Уголок 50x5 ГОСТ 8509-93 С235 ГОСТ 27772-2015 L= 490	21	1,85	
3		Уголок 50x5 ГОСТ 8509-93 С235 ГОСТ 27772-2015 L= 530	7	2,0	
4		Профиль 40x4 ГОСТ 8639-82 С235 ГОСТ 27772-2015 L= 470	3	2,72	
5		Профиль 40x4 ГОСТ 8639-82 С235 ГОСТ 27772-2015 L= 530	1	3,07	
6		Профиль 40x4 ГОСТ 8639-82 С235 ГОСТ 27772-2015 L= 760	1	4,40	
7		Профиль 40x4 ГОСТ 8639-82 С235 ГОСТ 27772-2015 L= 735	1	4,26	
ОГ-1	ПЕРИЛАГЛАСНАБ	Нерж. ограждение с 2-мя ригелями		4,70	п.м.
С-1		Сетка 4С #4Вр-1-100 186x175	1	6,14	
С-2	ГОСТ 23279-2012	Сетка 4С #4Вр-1-100 175x374	1	12,31	
С-3		Сетка С #4Вр-1-100 175x66	9	2,22	
<u>Материалы</u>					
	ГОСТ 26633-2015	Бетон кл. В7,5 W4 F75, м³	0,76		м³/узел Д
		Бетон кл. В15 W4 F75, м³	1,42		м³/узлы Г, Д
		Песок строительный, м³	1,54		м³/узел Д
	ГОСТ 24045-2016	Профилированный кровельный лист С-10	5,50		м²
	СТО 72746455-3.4.1-2013	LOGICROOF мембрана шириной 400мм	2,30		п.м.
		Анкер HILTI HSV M12x150	16		узел А, Г
	ТУ 2248-004-39458598-2001	Дренажная труба ПВХ Ø63 L=800	1		

Инв. № подл. 137

Подпись и дата

Взам. инв. №

1. Основные примечания см. л. АС1-8.


Изм.	К.уч.	Лист	№ док.	Подпись	Дата
2	1	изм.	02-21	<i>Алексеев</i>	07.21
Изм.	внёс	Шибаков		<i>Шибаков</i>	07.21
Утв.	Алексеев			<i>Алексеев</i>	07.21

05/08-2019 ПР-АС1

Многоквартирный дом на земельном участке с кадастровым номером 89:11:020206:1583, расположенный в мкр. Ягельный, г. Новый Уренгой, ЯНАО, Тюменской области

Блок-секция 1	Стадия	Лист	Листов
	Р	9	

Вход №2. Разрез 1-1

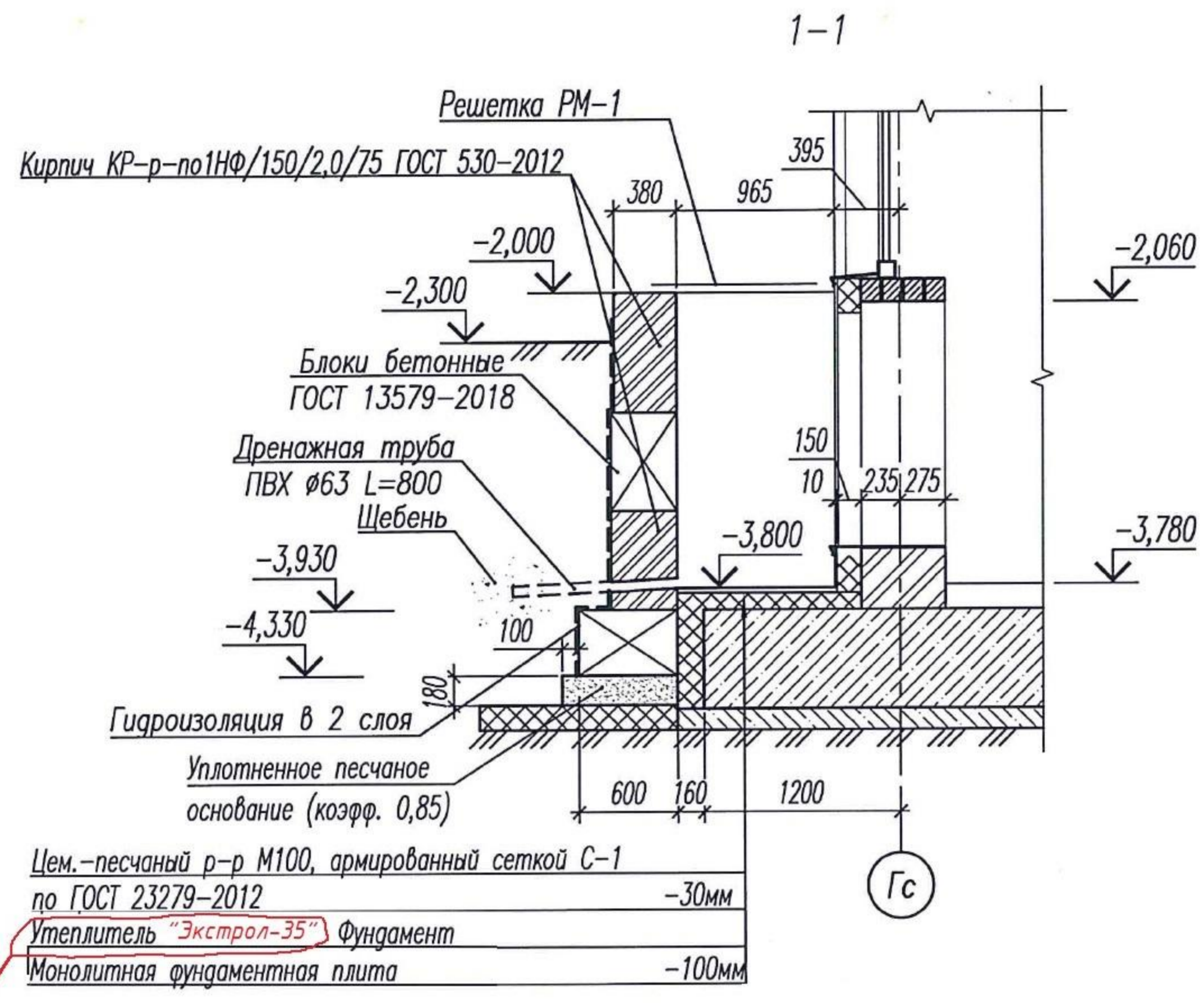
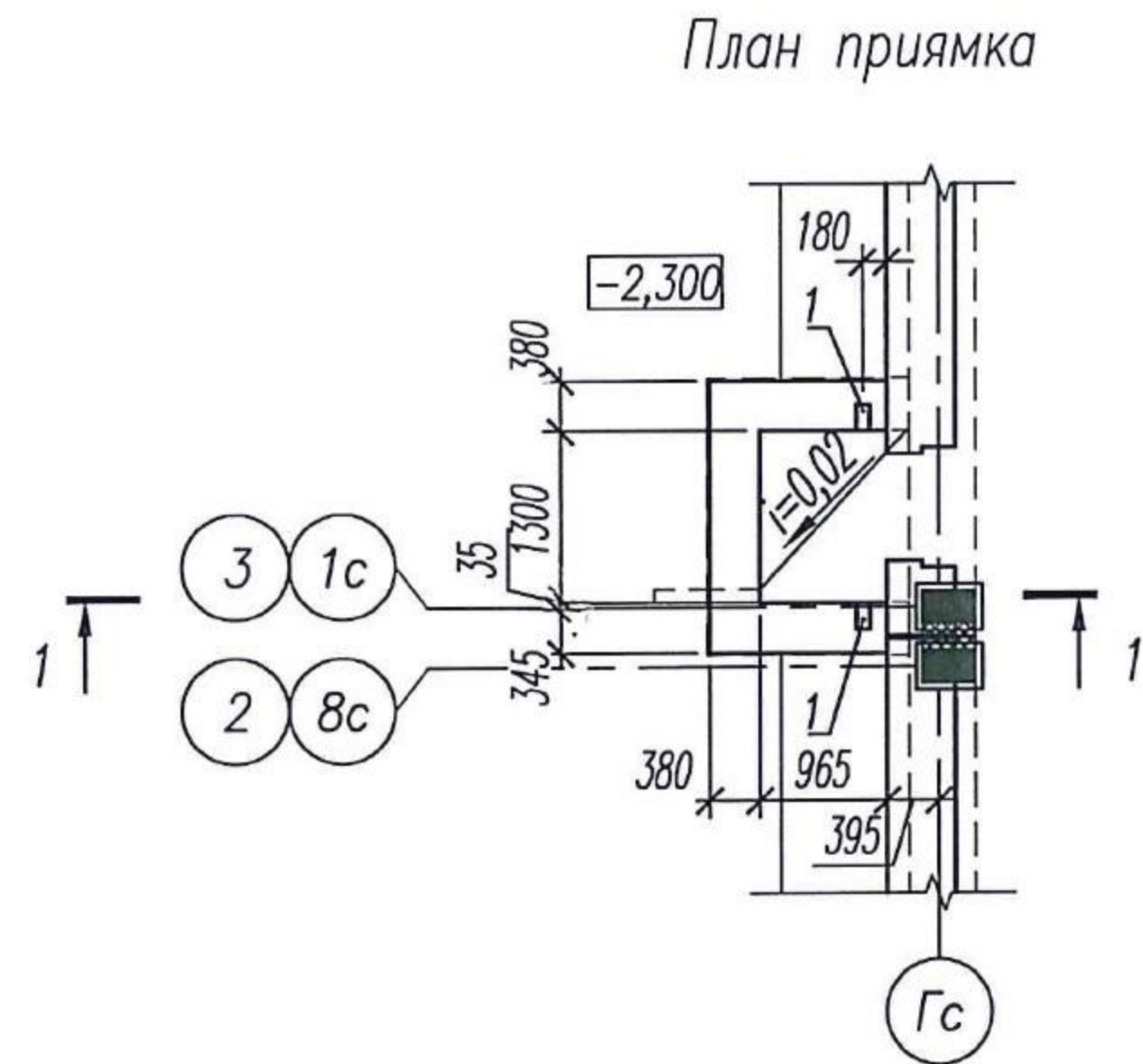


РЕГИОН
ПРОЕКТ ЭКСПЕРТ

Формат А3

Спецификация материалов

Марка поз.	Обозначение	Наименование	Кол.	Масса ед., кг	Примечания
		<i>Металлические элементы</i>			
PM-1	05/08-2019 ПР-АС1-13	Решетка металлическая PM-1	1	29,71	
1	05/08-2019 ПР-АС1-13	Закладная деталь ЗД-1	2	1,69	
		<i>Сборные единицы</i>			
C-1	ГОСТ 23279-2012	Сетка 4С $\phi 4Br-I-100$ 125x108	1	2,56	
		<i>Материалы</i>			
	ТУ 2248-004-39458598-2001	Дренажная труба ПВХ $\phi 63$ L=800	1		

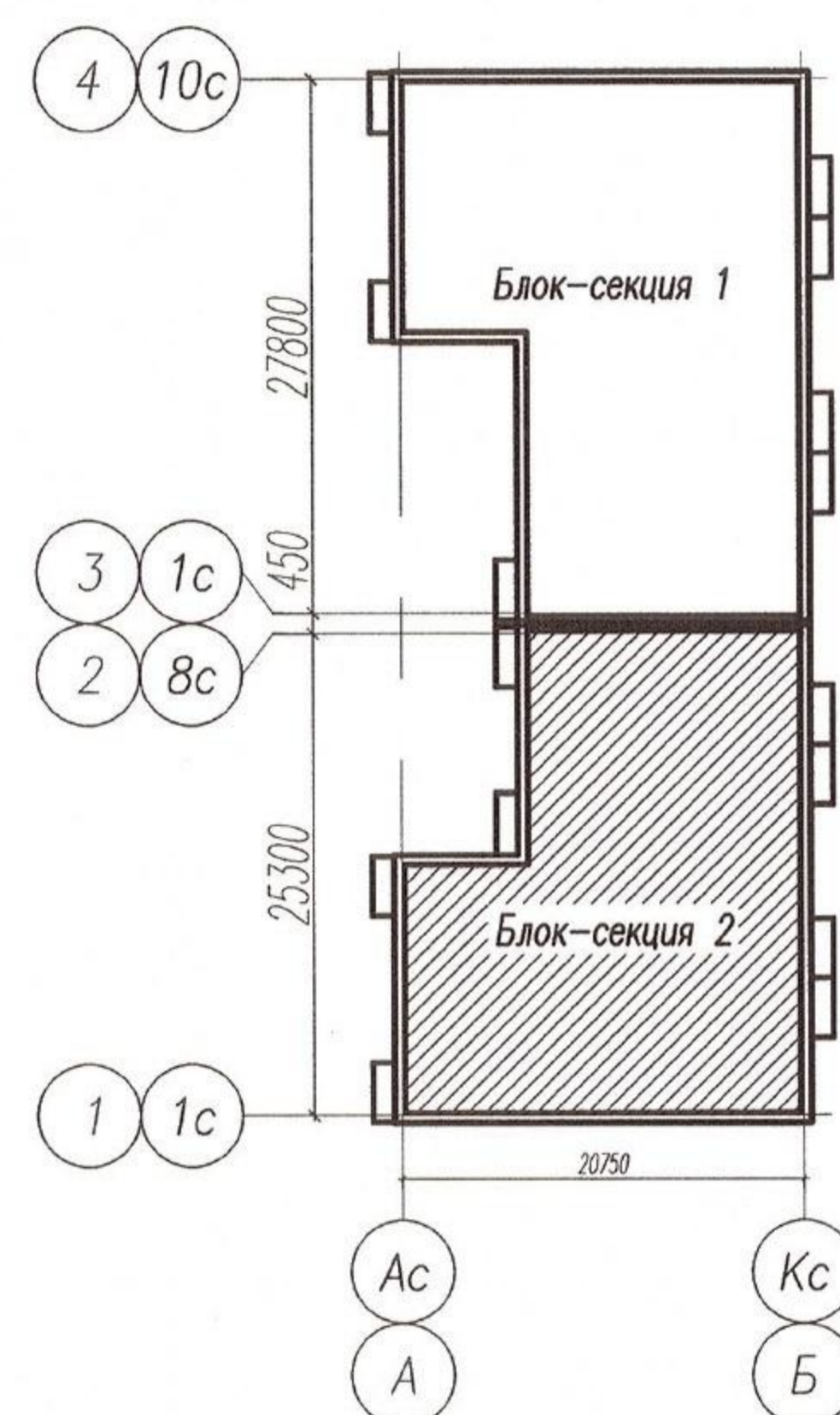
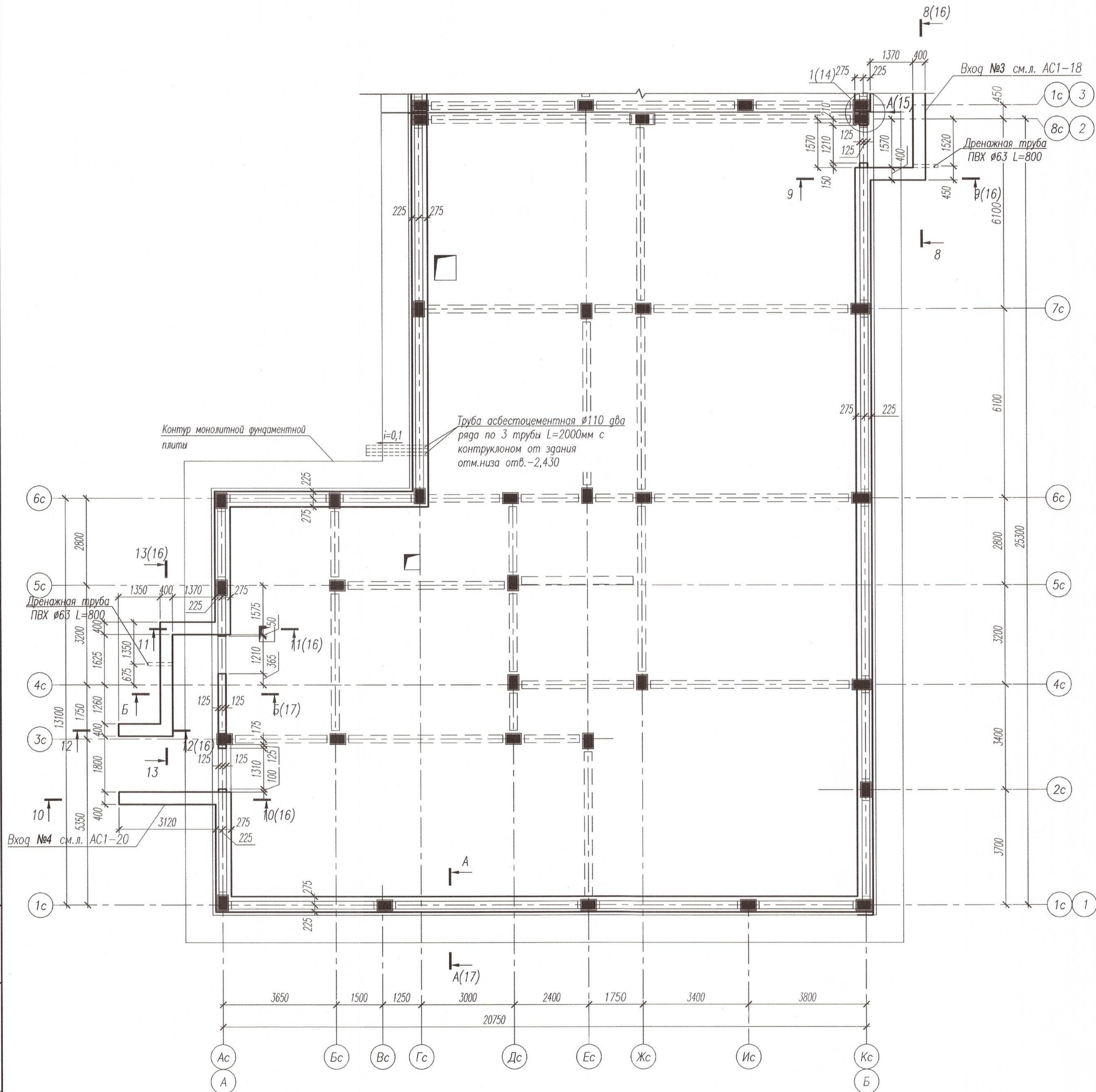


1. Основные примечания см. л. АС1-1.
2. Прямок №1 смотреть совместно с л. АС1-1.
3. Развертки по блокам бетонным см.л. АС1-4.
3. Объем кирпича КР-р-по1НФ/150/2,0/75 ГОСТ 530-2012 учтен в спецификации материалов на л. АС1-3.

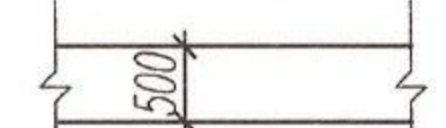

Взам. инв. N
Инв. N подл.
137

Подпись и дата

05/08-2019 ПР-АС1							
2	1	изм.	02-21	<i>[Signature]</i>	07.21		
Изм. К.уч.	Лист	№ док.	Подпись	Дата	Многоквартирный дом на земельном участке с кадастровым номером 89:11:020206:1583, расположенный в мкр. Ягельный, г. Новый Уренгой, ЯНАО, Тюменской области		
Изм. внёс	Шибяков	<i>[Signature]</i>	07.21				
Блок-секция 1					Стадия	Лист	Листов
					P	12	
Разрез 1-1							
Утв.	Алексеев	<i>[Signature]</i>	07.21				



Условные обозначения:


-  - ФБС-блоки толщиной 500мм
-  - Кладка из кирпича КР-р-по 250x120x65/1НФ/150/2,0/75/ГОСТ 530-2012 на цементно-песчаном растворе М100, армированная кладочной сеткой Ø3 Вр-1 яч.50 через 4 ряда кирпича по высоте кладки

1. Монтаж сборных железобетонных и бетонных элементов производить в соответствии с требованиями СП 45.13330.2017 "Земляные сооружения, основания и фундаменты", СП 70.13330.2012 "Несущие и ограждающие конструкции", СП 28.13330.2017 "Защита строительных конструкций от коррозии" с соблюдением следующих требований:
 - монтаж блоков выполнять на цементно-песчаном растворе марки не ниже М100;
 - горизонтальные швы заливать раствором на всю толщину стены при тщательном разравнивании раствора;
 - вертикальные швы и пазы (шпонки) заполнить раствором на всю высоту шва;
 - вертикальность и горизонтальность швов между блоками контролировать по отвесу и уровню;
 - в зимних условиях кладку вести очищенными от льда и снега блоками на растворах с химическими добавками, предотвращающими их раннее замораживание. Использование заморозившейся и отогретой горячей водой раствора запрещается;
2. На раскладке показан первый ряд блоков. Низ фундаментных блоков на отметке -3,930.
3. Участки стен подвала, не кратные размерам фундаментных блоков, заложить кирпичом КР-р-по 1НФ/150/2,0/75 на растворе М100 по сетке, с оштукатуриванием кирпичной кладки цем.-песч. раствором М100, вровень поверхности блоков.
4. Перед обратной засыпкой пазух фундаментов произвести проклейку стыков листов "Экстрол-35" герметизирующей лентой "Герлен Д" (или аналог).
5. Гидроизоляция поверхности, соприкасающейся с грунтом, выполнить 2 слоями Техноэласт ЭДП (или аналог).

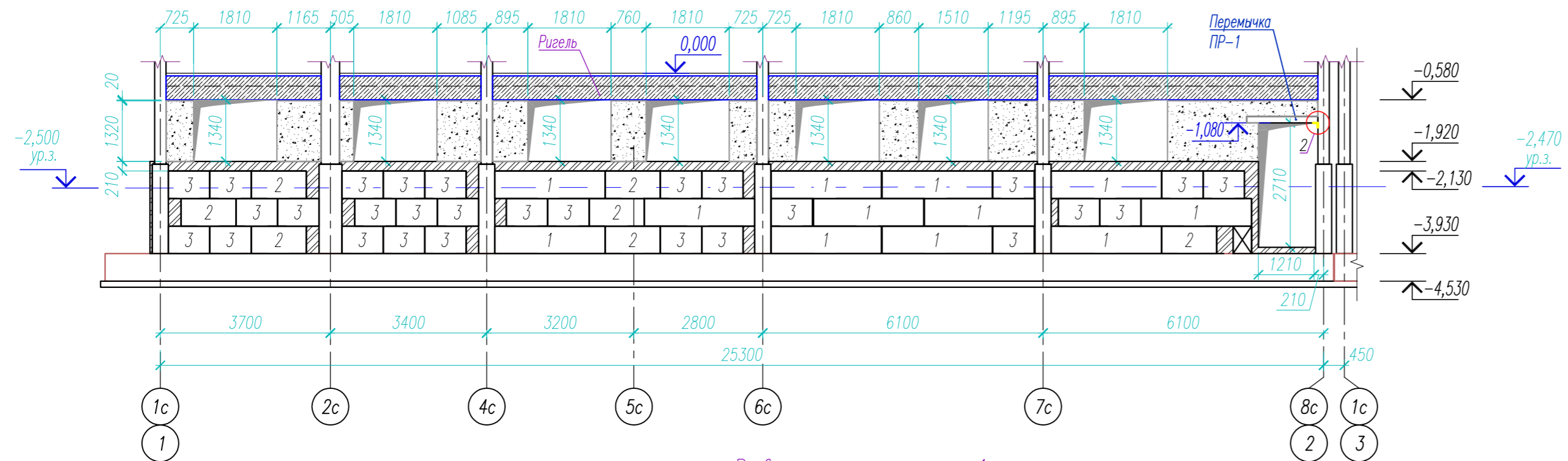
Инв. № подл. 137

Взам. инв. №

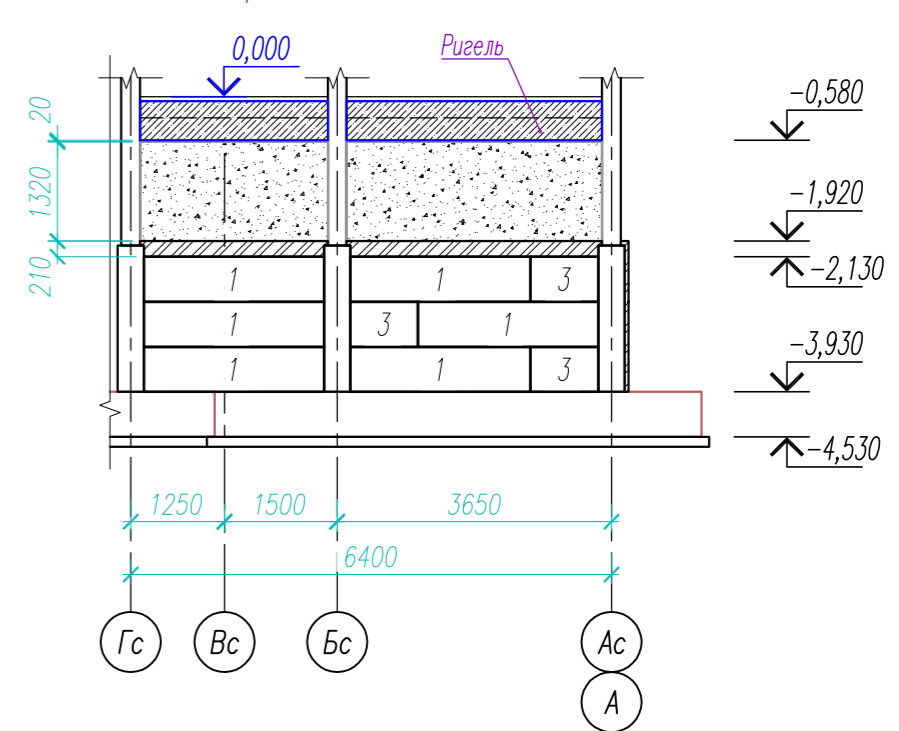
Подпись и дата

						05/08-2019 ПР-АС1		
2	1	изм.	02-21	[Signature]	07.21	Многokвартирный дом на земельном участке с кадастровым номером 89:11:020206:1583, расположенный в мкр. Ягельный, г. Новый Уренгой, ЯНАО, Тюменской области		
1	1	изм.	119-20	[Signature]	08.20			
Изм. К.уч.	Лист	№ док.	Подпись	Дата				
Изм. внёс	Шудаков	[Signature]	07.21					
Блок-секция 2						Стадия	Лист	Листов
						Р	14	
Схема раскладки фундаментных блоков на отм. -3.930								
Утв.	Алексеев	[Signature]	07.21					

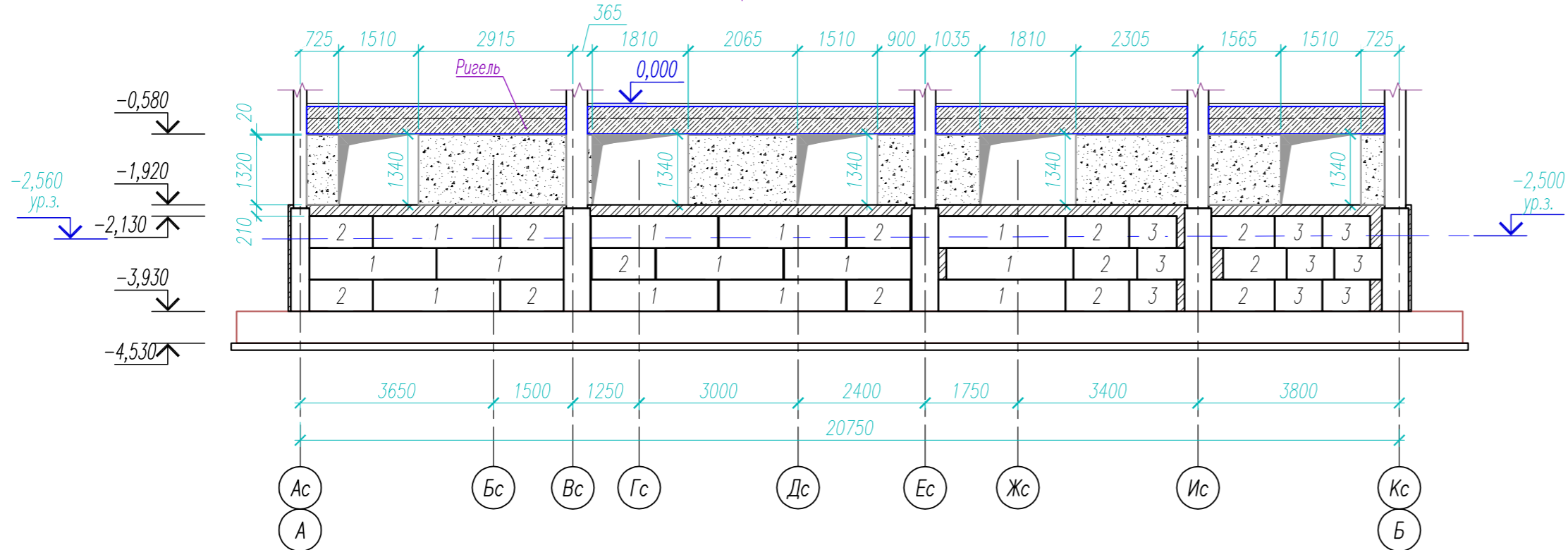
Развертка стены по оси Кс



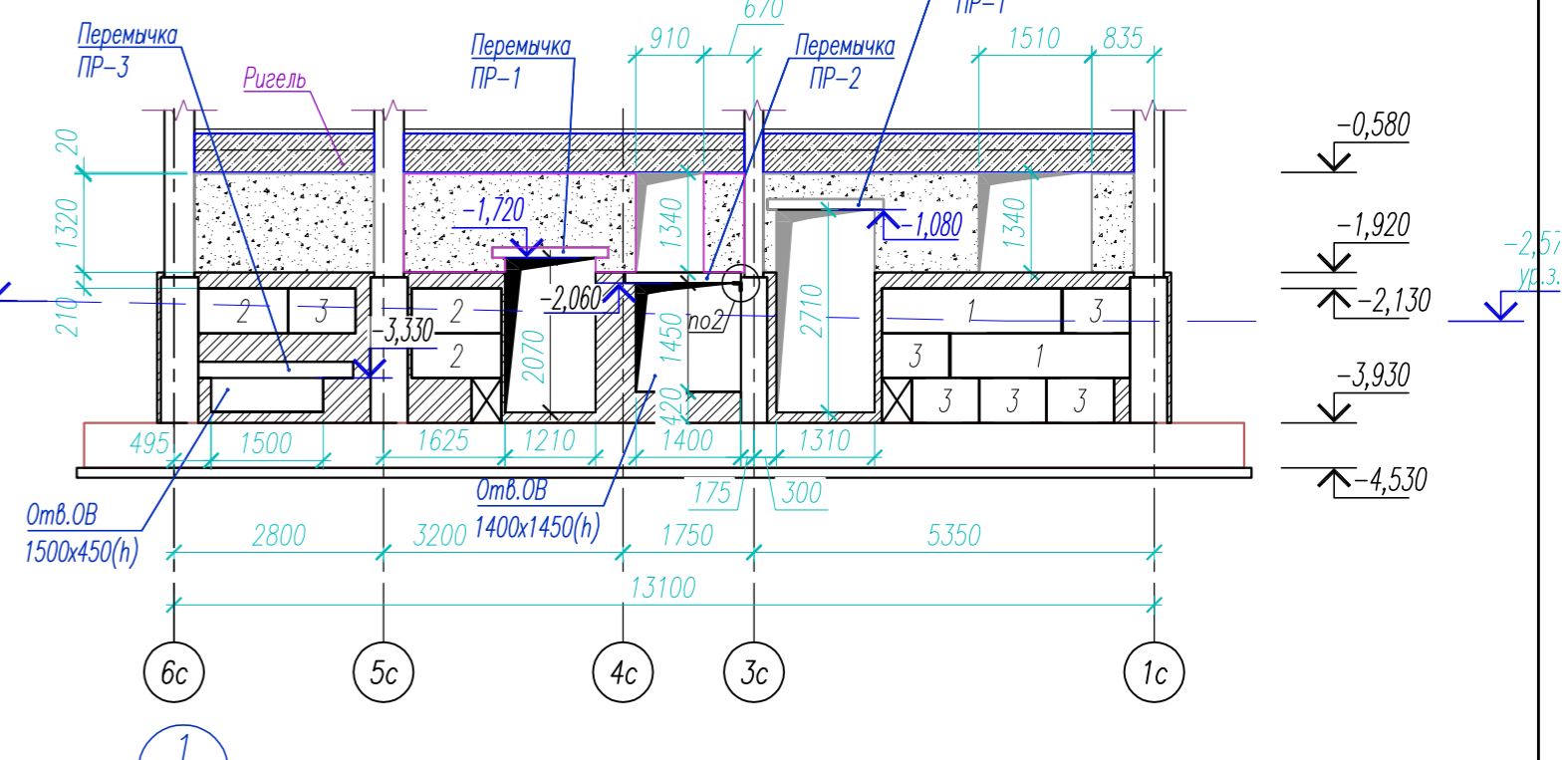
Развертка стены по оси бс



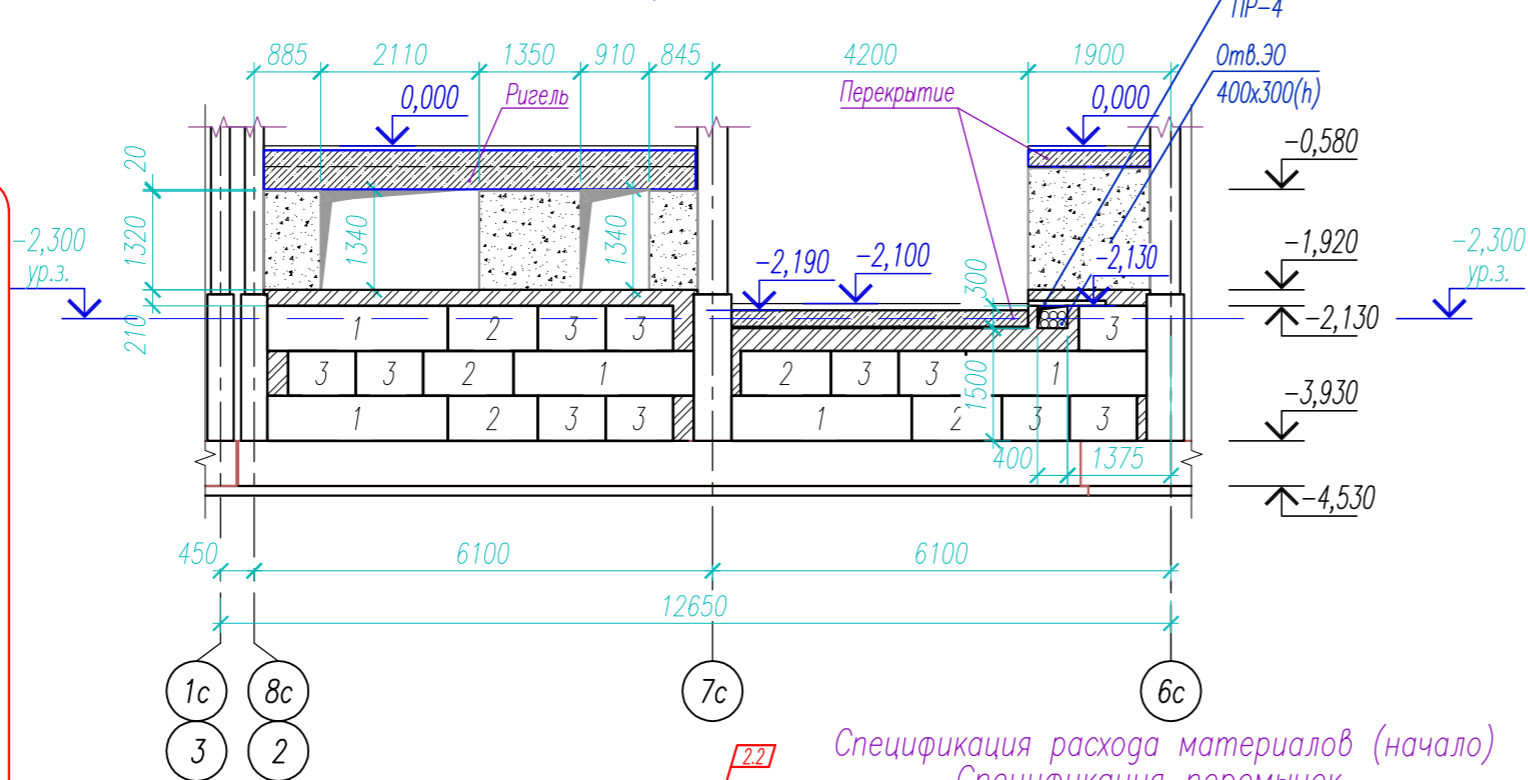
Развертка стены по оси 1с



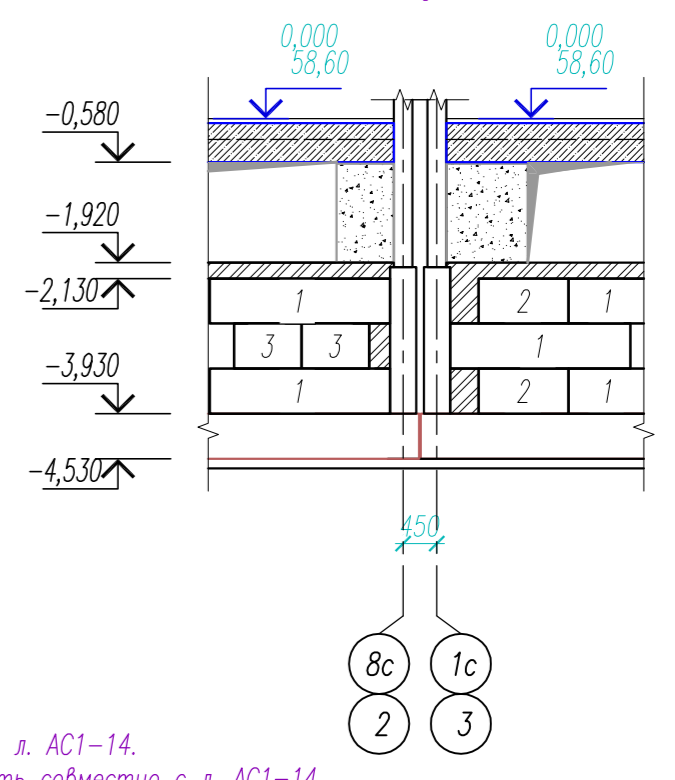
Развертка стены по оси Ас



Развертка стены по оси Гс



Вид А

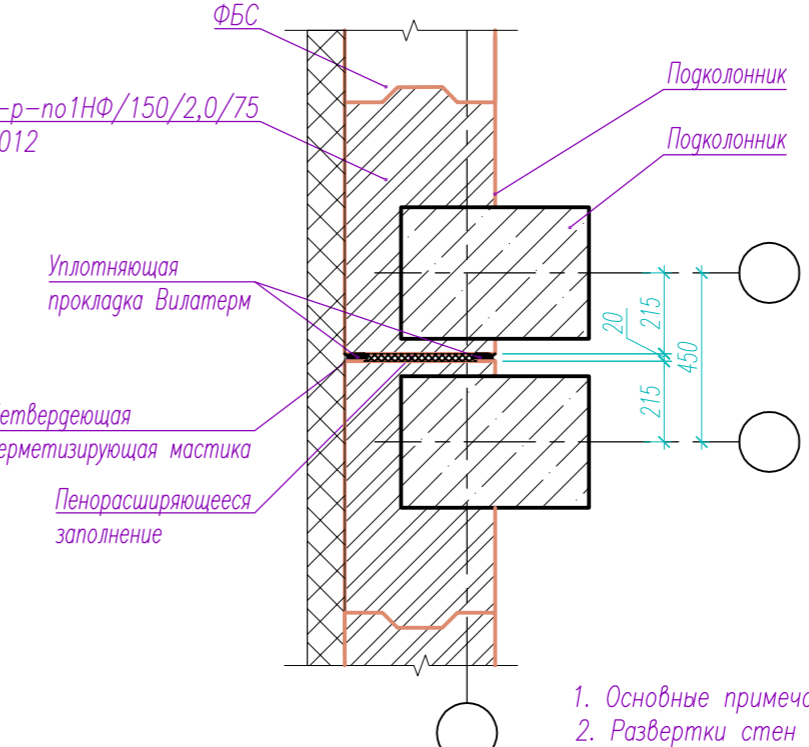


Ведомость перемычек

Марка, поз.	Схема сечения
ПР-1	
ПР-2	
ПР-3 ПР-4	
ПР-5 ПР-6 ПР-7	

Спецификация расхода материалов (начало)
Спецификация перемычек

Марка поз.	Обозначение	Наименование	Кол.	Масса ед., кг	Примечания
1		Уголок 50x5 ГОСТ 8509-93, L=1210	18	4.56	3,77кг/м
2		Уголок 50x5 ГОСТ 8509-93, L=1410	10	5.32	3,77кг/м
3		Уголок 50x5 ГОСТ 8509-93, L=1710	16	6.45	3,77кг/м
4		Уголок 100x6x7 ГОСТ 8510-86, L=800	4	11.4	8,70кг/м
5		Уголок 100x6x7 ГОСТ 8510-86, L=1710	6	14.88	8,70кг/м
6		Уголок 100x6x7 ГОСТ 8510-86, L=1800	2	11.4	8,70кг/м
7		Уголок 100x6x7 ГОСТ 8510-86, L=1900	4	14.88	8,70кг/м



1. Основные примечания см. л. АС1-14.
2. Развертки стен смотреть совместно с л. АС1-14.
3. Спецификацию расхода материалов (окончание) см. л. АС1-16.

05/08-2019 ПР-АС1

Многоквартирный дом на земельном участке с кадастровым номером 89:11:020206:1583, расположенный в мкр. Ягельный, г. Новый Уренгой, ЯНАО, Тюменской области

Изм. К.уч.	Лист	№ док.	Подпись	Дата
	1	119-20		31.08.20
Изм. внёс	Шибиков			07.21

Блок-секция 2

Развёртка стен по осям. Узел 1. Вид А.

Стадия: Р Лист: 15 Листов: 15

Утв. Алексеев 07.21

РЕГИОН
ПРОЕКТ ЭКСПЕРТ

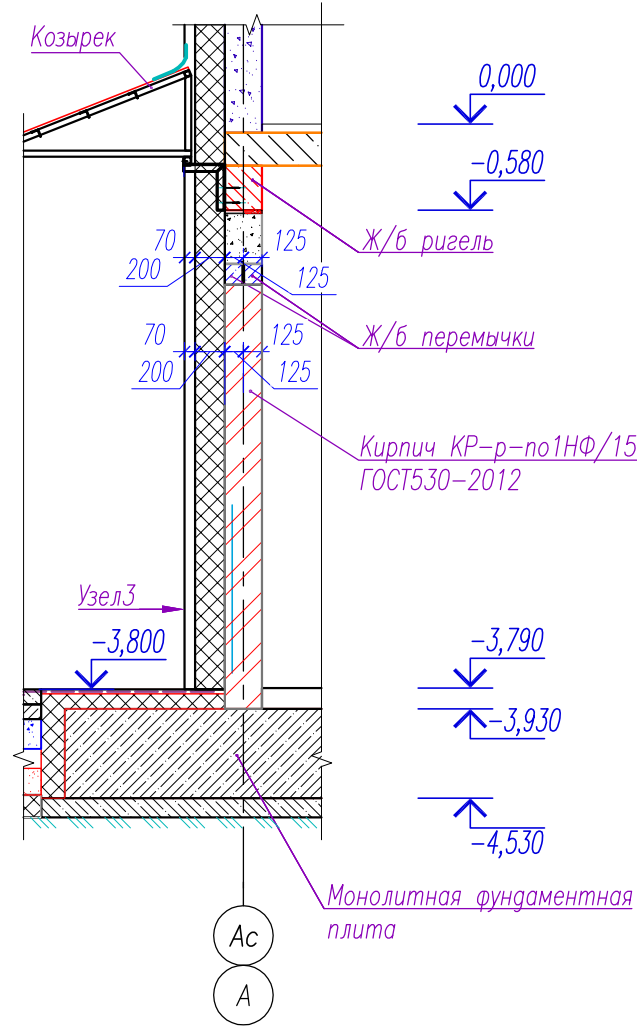
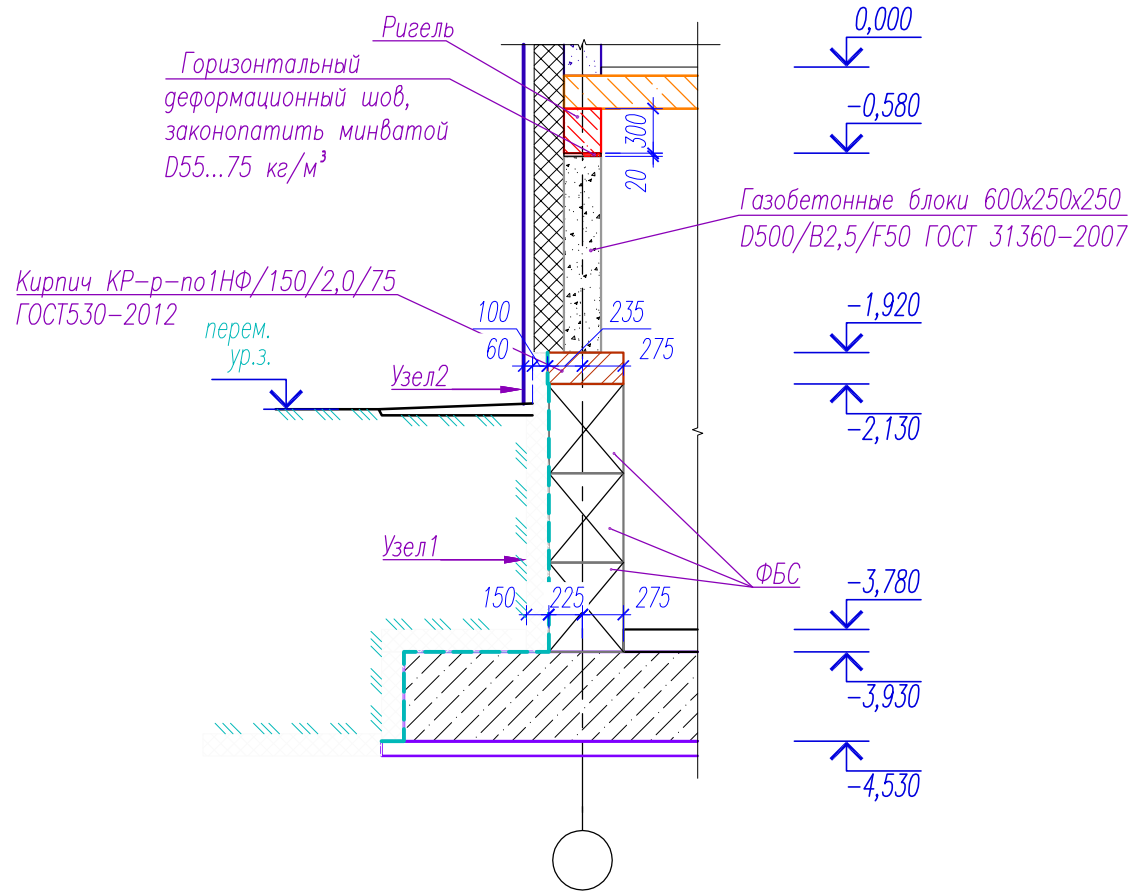
Инд. № подл. 137

Взам. инв. №

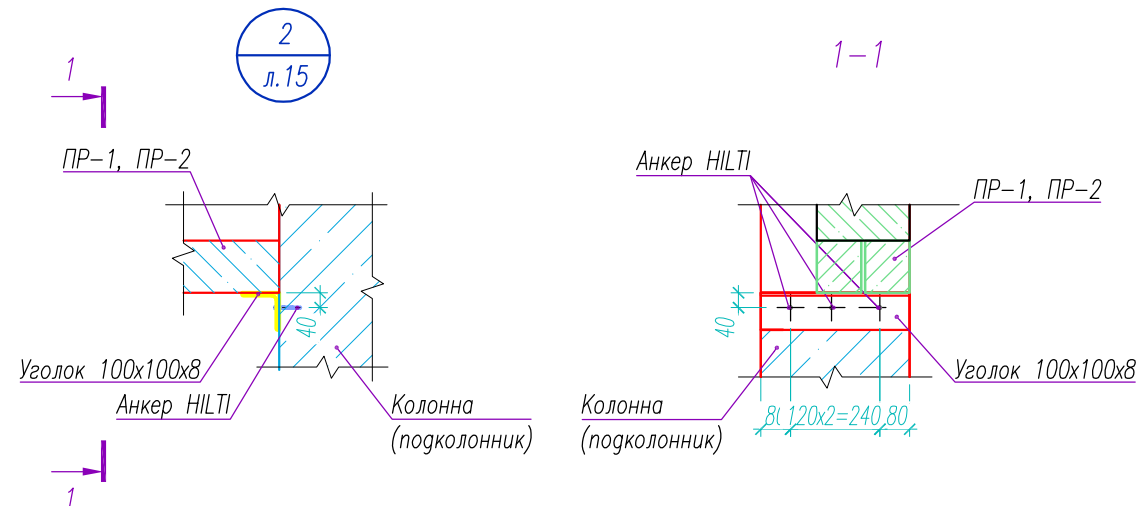
Подпись и дата

А-А(14)

Б-Б(14)




Узел 1	
Утеплитель "Экстрол-35" на холодной мастике с самоклеящей лентой по швам "Герлен-Д"	150мм
Гидроизоляция Техноэласт ЭПП Техномаст (или аналог)	2 слоя
Блоки ФБС	500мм
Узел 2	
Керамогранит	10мм
Воздушная прослойка	50мм
Утеплитель "Экстрол-35" на холодной мастике с самоклеящей лентой по швам "Герлен-Д"	100мм
Гидроизоляция Техноэласт ЭПП Техномаст (или аналог)	2 слоя
Кладка из кирпича КР-р-по 250x120x65/1НФ/150/2,0/75/ГОСТ 530-2012 на цементно песчаном растворе М100	510мм
Узел 3	
Керамогранит	10мм
Воздушная прослойка	50мм
Утеплитель "Экстрол-35" на холодной мастике с самоклеящей лентой по швам "Герлен-Д"	200мм
Гидроизоляция Техноэласт ЭПП Техномаст (или аналог)	2 слоя
Кирпич КР-р-по1НФ/150/2,0/75 ГОСТ530-2012	250мм



1. Основные примечания см. л. АС1-14.
2. Данный лист смотреть совместно с л. АС1-14, 15.
3. В узле 2 уголок оштукатурить по сетке рабица.

Инв. № подл. 137

						05/08-2019 ПР-АС1				
2	3	изм.	02-21	<i>[Signature]</i>	07.21	Многоквартирный дом на земельном участке с кадастровым номером 89:11:020206:1583, расположенный в мкр. Ягельный, г. Новый Уренгой, ЯНАО, Тюменской области				
1	2	изм.	119-20	<i>[Signature]</i>	03.08.20					
Изм. К.уч.	Лист	№ док.	Подпись	Дата						
Изм. внёс	Шибяков		<i>[Signature]</i>	07.21		Блок-секция 2		Стадия	Лист	Листов
						Р			17	
Утв.	Алексеев		<i>[Signature]</i>	07.21		Разрез А-А, Б-Б. Узел 2.				

План входа

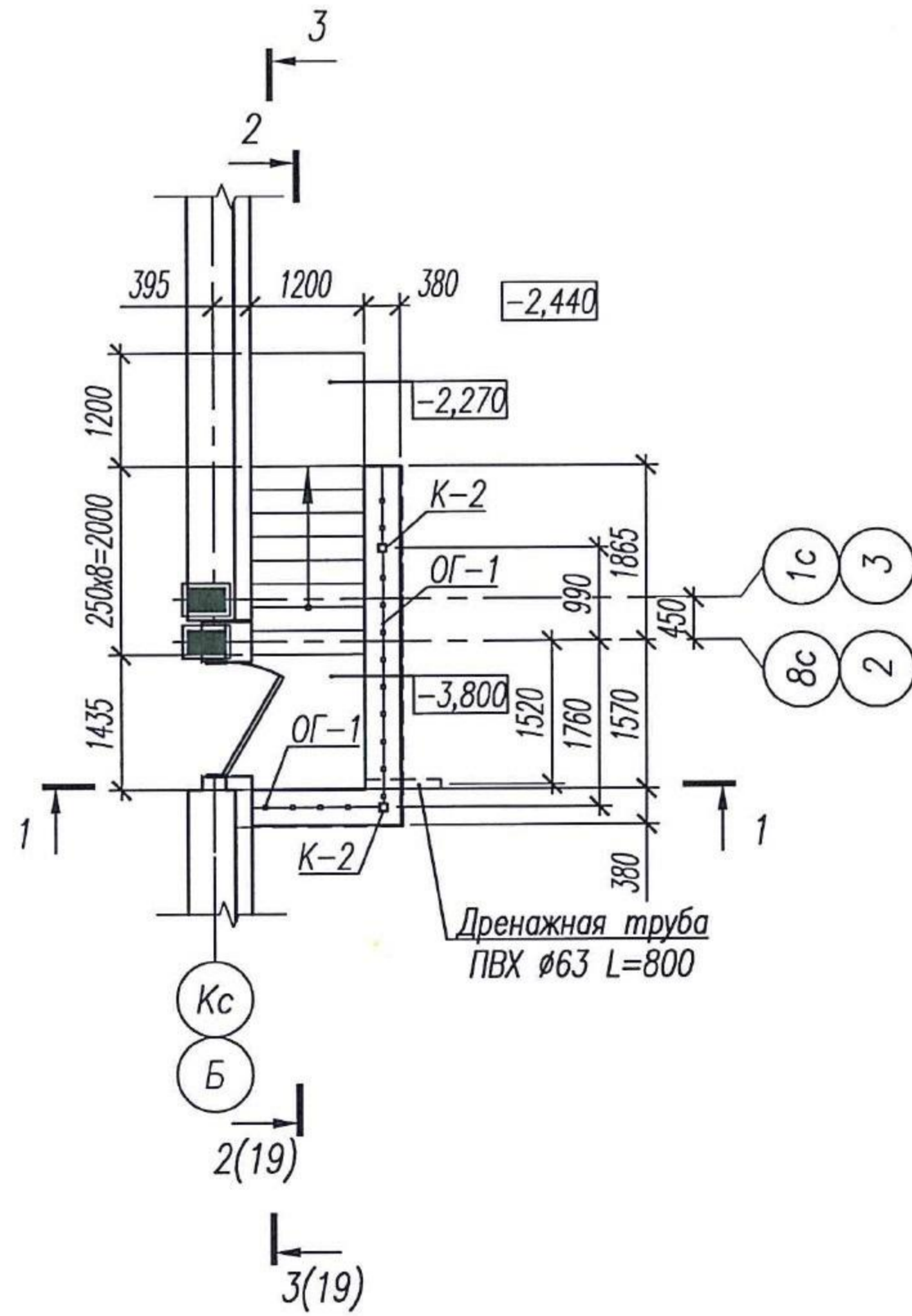
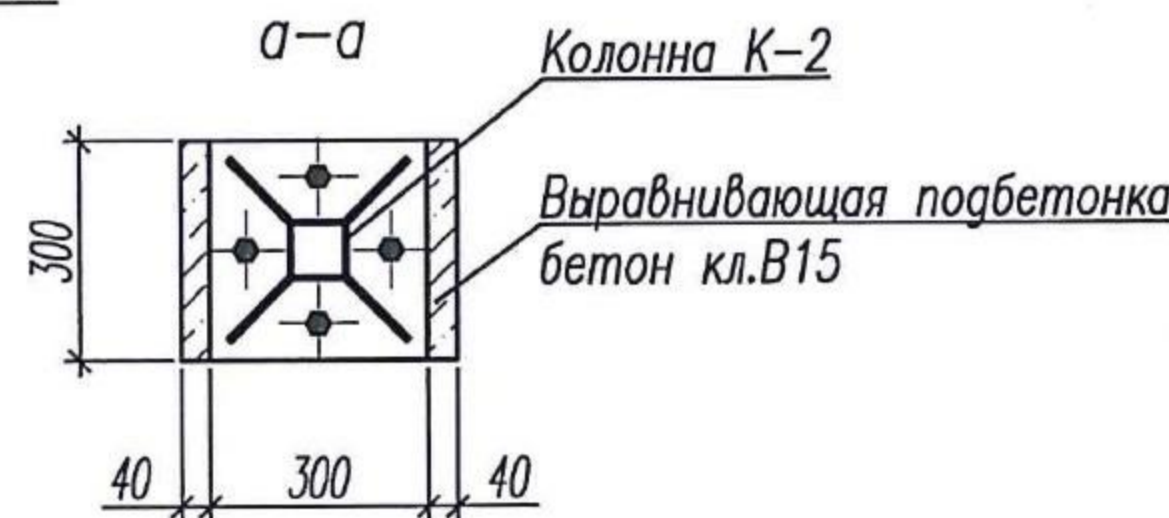
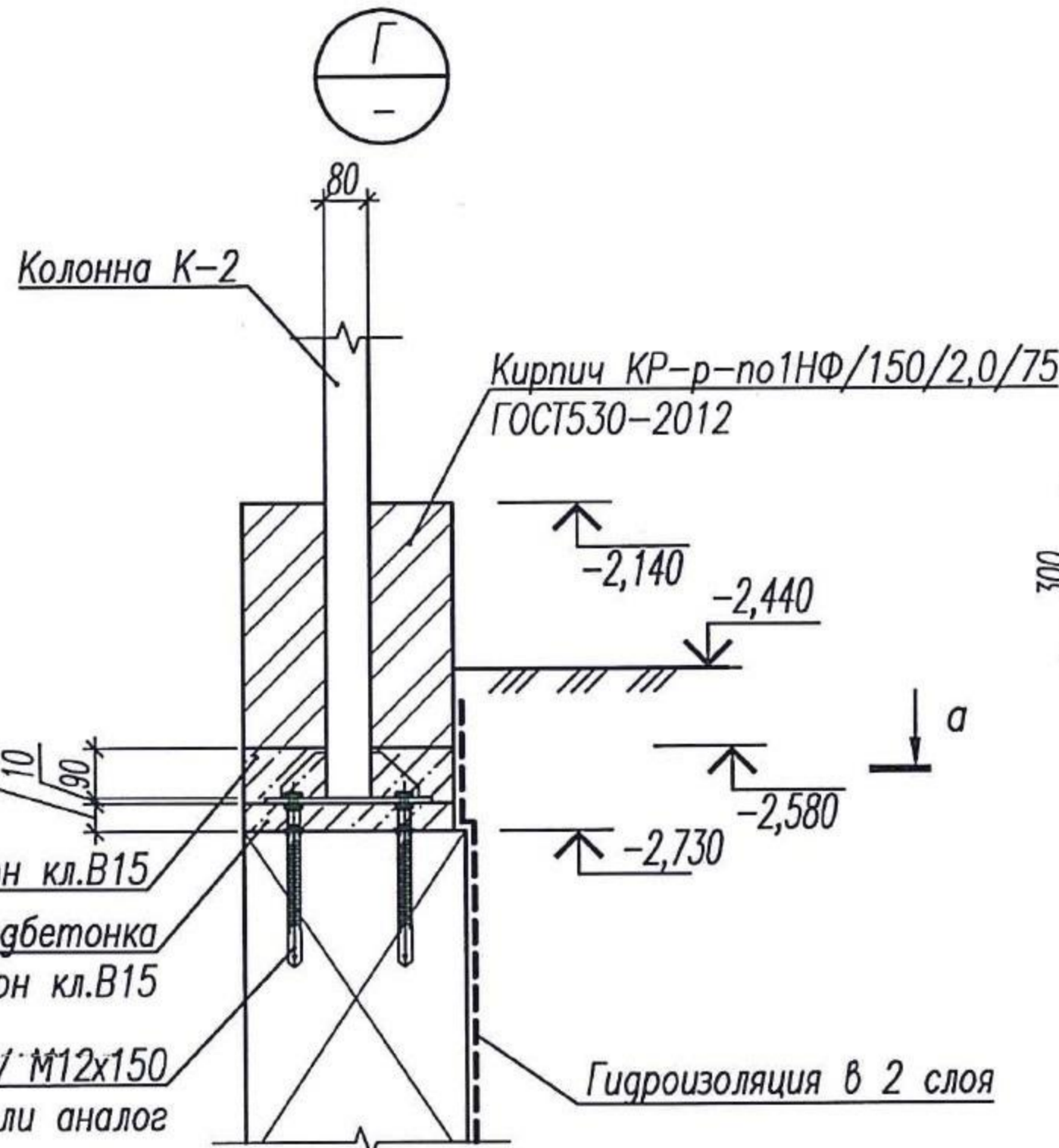
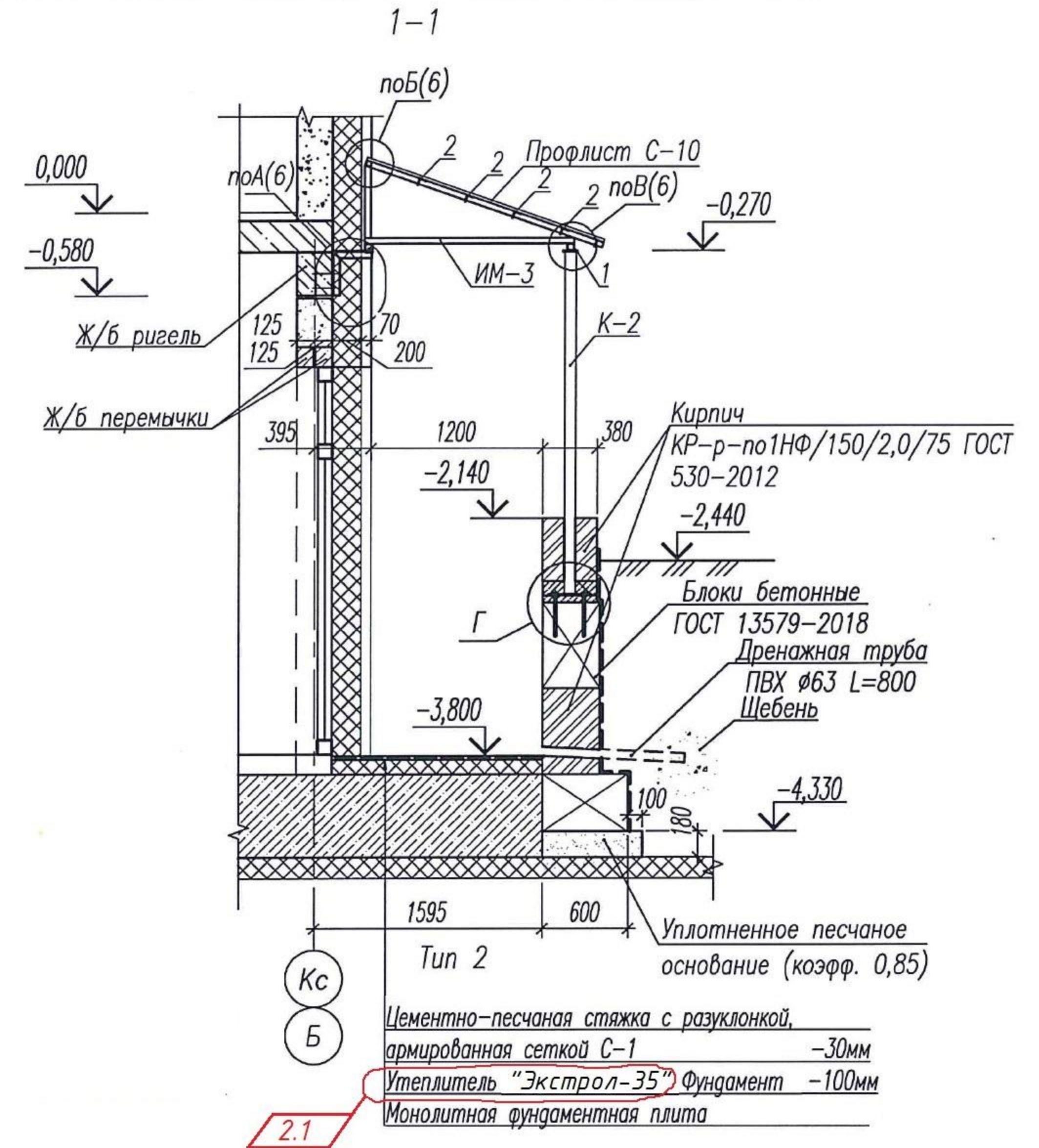
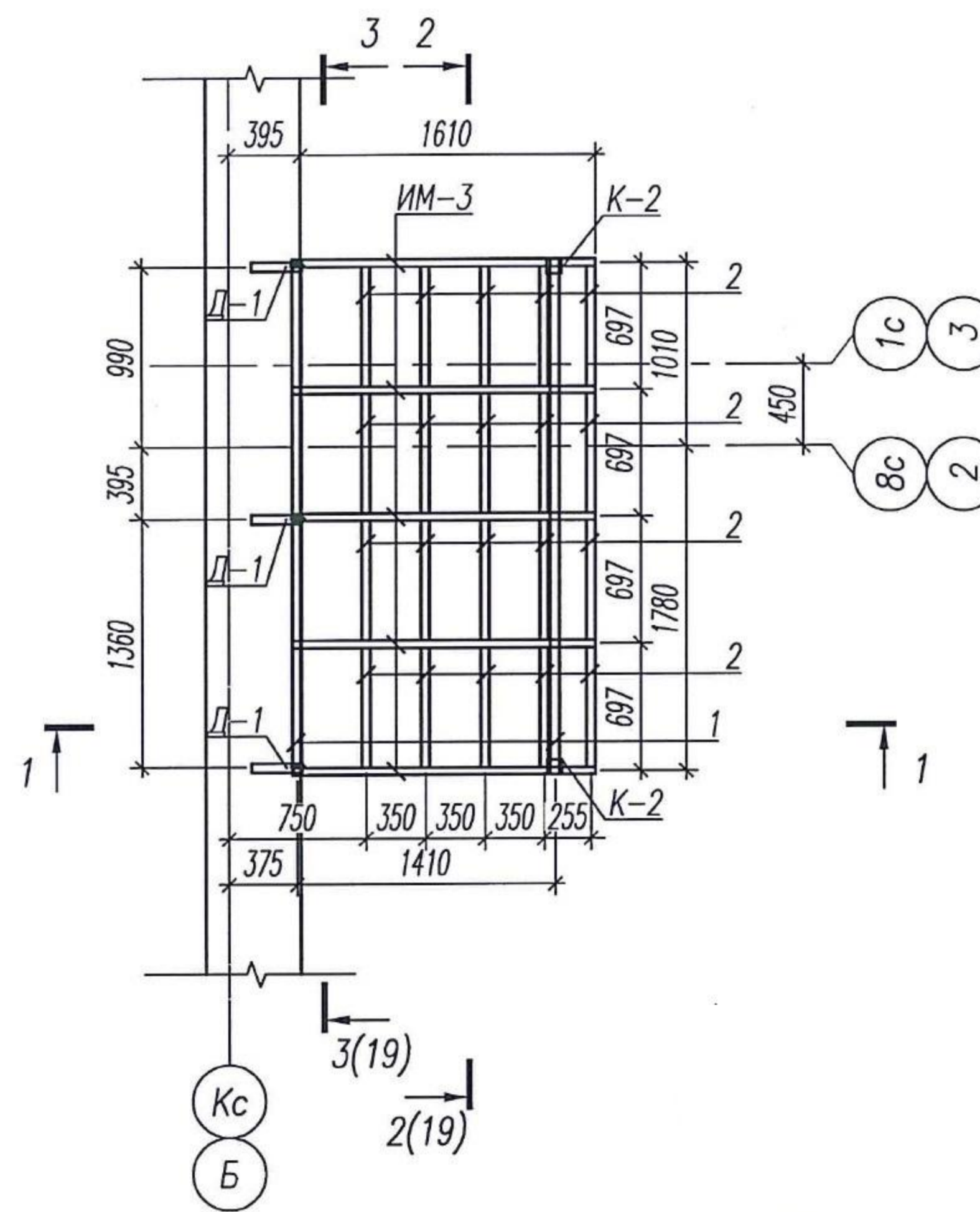


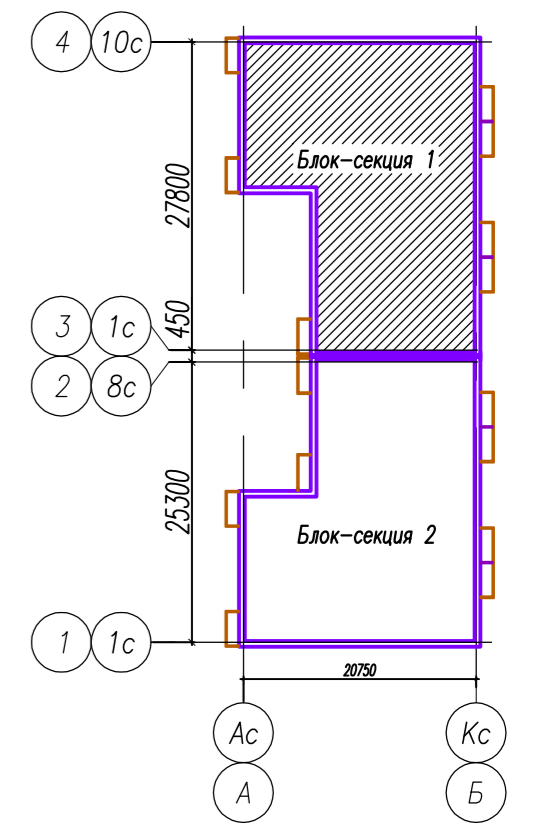
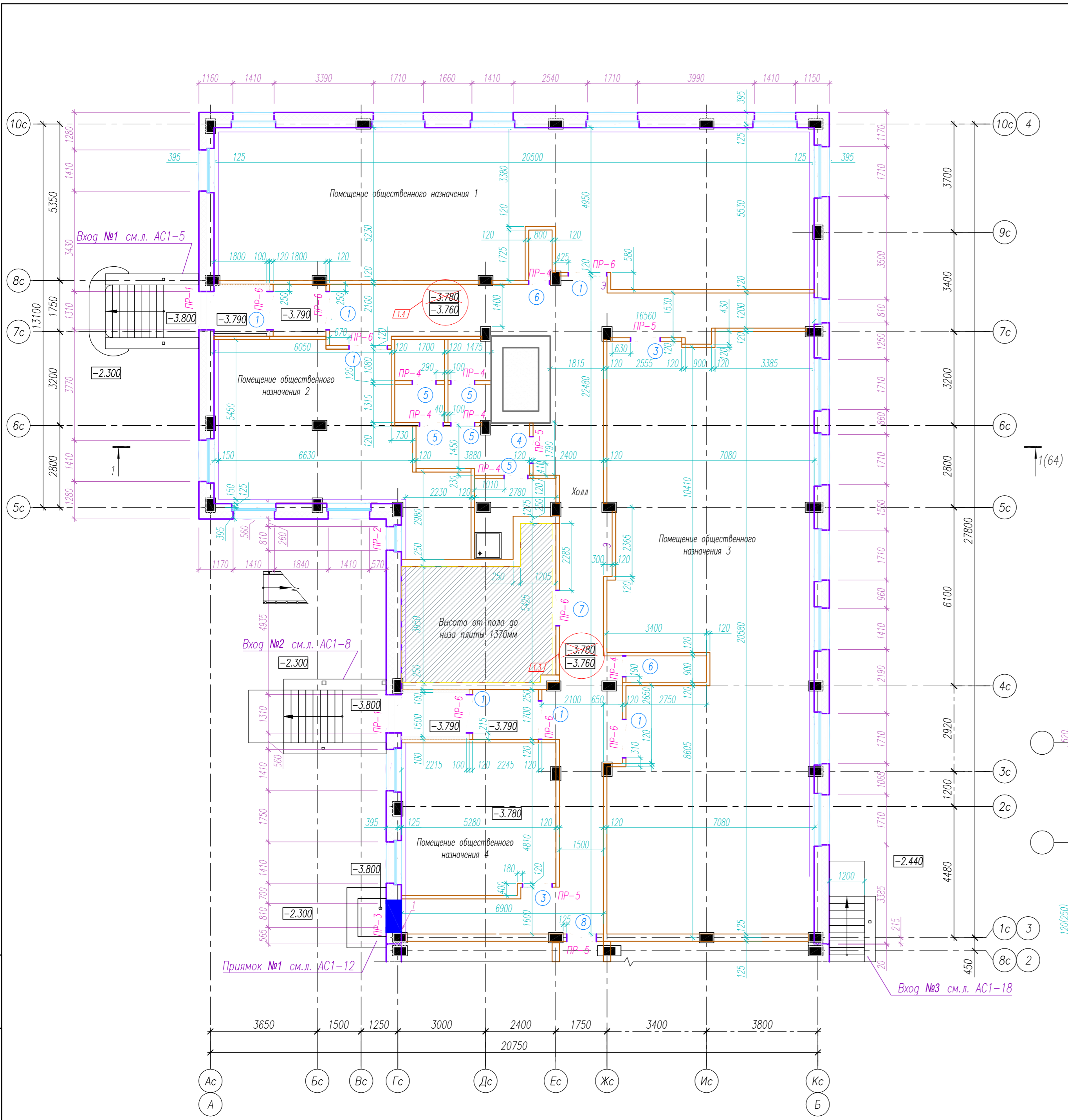
Схема расположения элементов козырька входа



1. Изготовление и монтаж металлических конструкций вести согласно СП 16.13330.2017 "СНиП II-23-81* "Стальные конструкции" и СП 70.13330.2012 "Несущие и ограждающие конструкции", а также ГОСТ 23118-2012 "Конструкции стальные строительные".
2. Сварку вести электродами Э-42 по ГОСТ 9467-75*. Высоту сварных швов принять по наименьшей толщине свариваемых элементов и в соответствии со СП 16.13330.2017 "СНиП II-23-81* "Стальные конструкции".
3. Металлические элементы окрасить двумя слоями эмали ПФ-115 по одному слою грунтовки ГФ-021 в соответствии со СП28.13330.2017.
4. После монтажа колонны затянуть гайки на болтах, приварить шайбы к базе колонны.
7. Изделие металлическое ИМ-3 приварить к поз.1. Поз. 2 ÷ 4 приварить к изделию ИМ-3.
8. Шаг уголков под профлист уточнить по месту.
9. Вентилируемую фасадную систему на входах выполнить после установки конструкций входа.
10. Развертки по блокам бетонным см.л. АС1-16.
11. Объем кирпича КР-р-по1НФ/150/2,0/75 ГОСТ 530-2012 учтен в спецификации материалов на л. АС1-16.
12. Спецификацию материалов см.л. АС1-19.

Инв. № подл. 137
Подпись и дата
Взам. инв. №

05/08-2019 ПР-АС1					
2	1	изм.	02-21	<i>Рашин</i>	07.21
Многоквартирный дом на земельном участке с кадастровым номером 89:11:020206:1583, расположенный в мкр. Ягельный, г. Новый Уренгой, ЯНАО, Тюменской области					
Изм.	К.уч.	Лист	№ док.	Подпись	Дата
Изм.	внес	Шибанов		<i>Рашин</i>	07.21
Блок-секция 2				Стадия	Лист
				Р	18
Вход №3. План входа. Схема расположения элементов козырька входа. Разрез 1-1.					
Утв.	Алексеев	<i>Алексеев</i>	07.21		



Экспликация отверстий

№ отв.	Размер отверстия в x h, мм	Назначение отверстия	Отм. низа	Примечание
1	1100x1500	ОВ	-3.560	

Ведомость проемов и дверей

Марка, поз.	Схема сечения
1	1310 x 2070
3	1010 x 2070
4	910 x 2070
5	810 x 2070
6	710 x 2070
7	1210 x 1270
8	1010 x 1270

Условные обозначения:

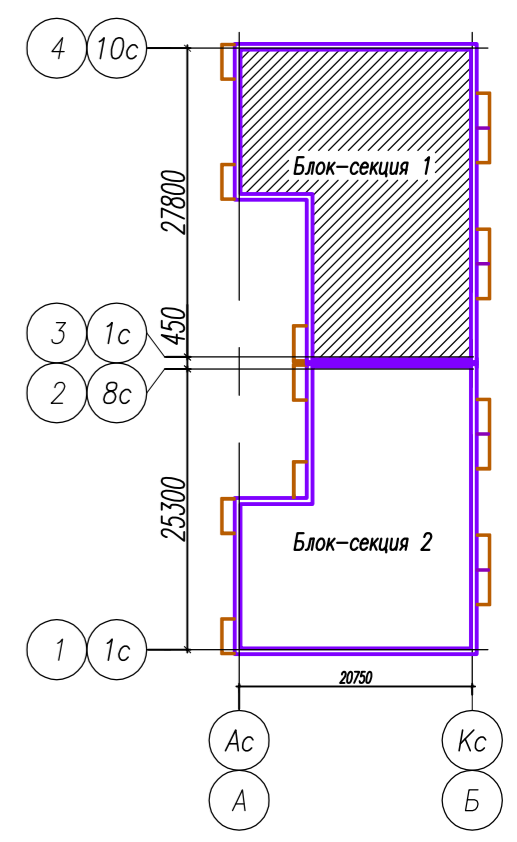
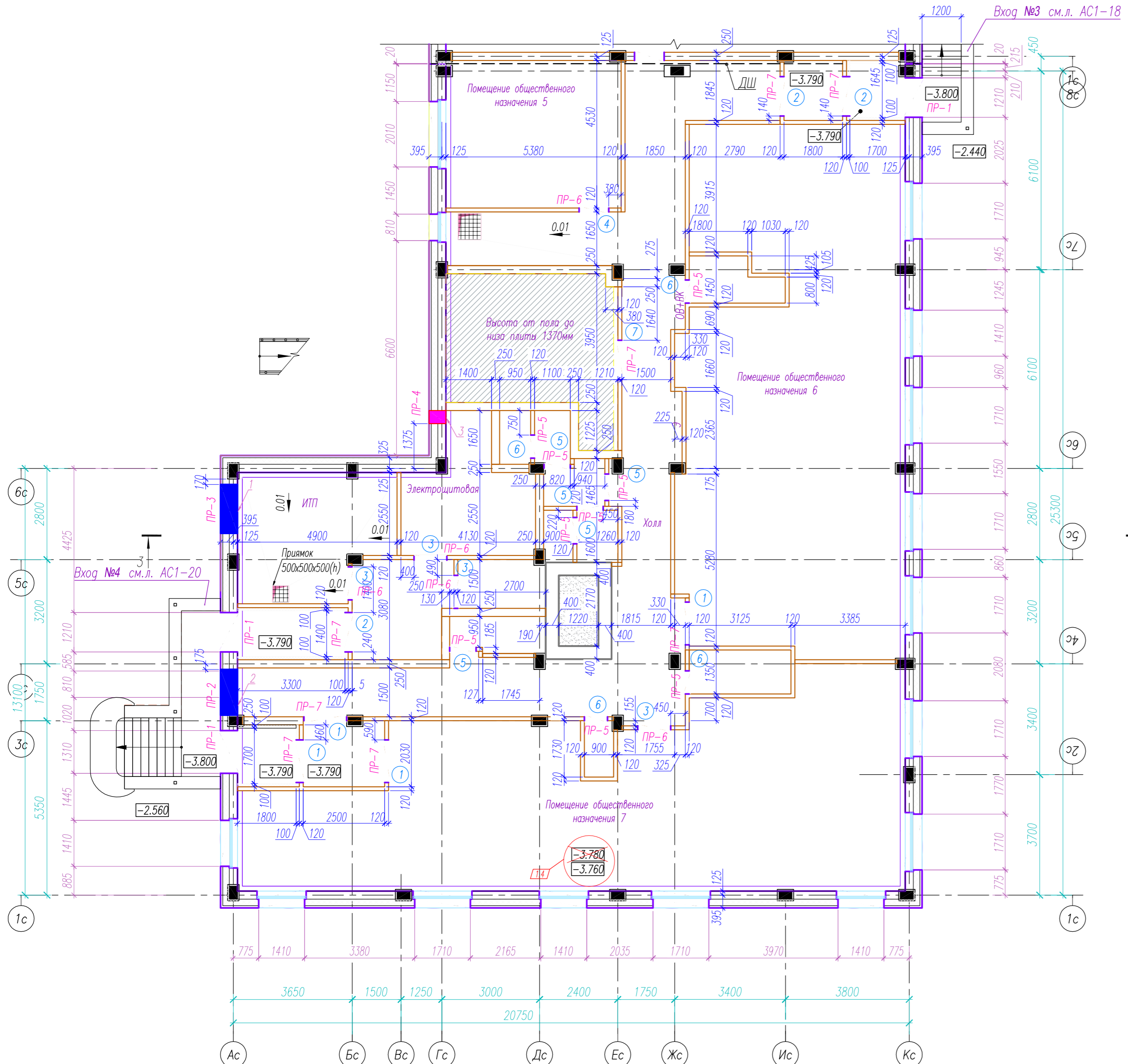
- Наружная стена основного фасада :
 - Кладка из газобетонных блоков 600x250x250 D500/B2,5/F50 ГОСТ 31360-2007 армированная сеткой кладочной $\varnothing 3$ Вр-1-50x50 через ряд на цементно-песчаном растворе М100 - 250 мм
 - Утеплитель Роквул ВЕНТИ БАТТС Д (или аналог) - 200 мм
 - Фасадная мембрана "Изоспан АF+" - 1.1
 - Воздушная прослойка - 60 мм
 - Керамогранит - 1.2
- Наружная стена подземной части :
 - Стена из ФБС блоков - 500мм
 - Гидроизоляция Техномаст (или аналог) - 2сл.
 - Утеплитель Экстрол 35 на холодную мастику с применением по швам самоклеящей ленты "Герлен-Д" - 1.3
- Кладка из кирпича КР-р-по 250x120x65/1НФ/100/2,0/75/ГОСТ 530-2012 на цементно-песчаном растворе М100, армированная кладочной сеткой $\varnothing 3$ Вр-1 яч.50 через 4 ряда кирпича по высоте кладки

- Основные примечания см. л. АС1-1.
- Кладочные планы смотреть совместно с л. АС1-1, 2.
- Ведомость перемычек и спецификацию расхода материалов (окончание) см.л. АС1-2, 3.

Инв. № подл. 137
 Подпись и дата
 Взам. инв. №

		05/08-2019 ПР-АС1		
2	4	-	04-21	07.21
1	-	нов.	119-20	31.08.20
Изм. К.уч.	Лист	№ док.	Подпись	Дата
Изм. внёс	Шибанов			07.21
		Блок-секция 1		Стадия Р
		Кладочный план цокольного этажа		Лист 24
Утв.	Алексеев			07.21

РЕГИОН ПРОЕКТ ЭКСПЕРТ
 Формат А2



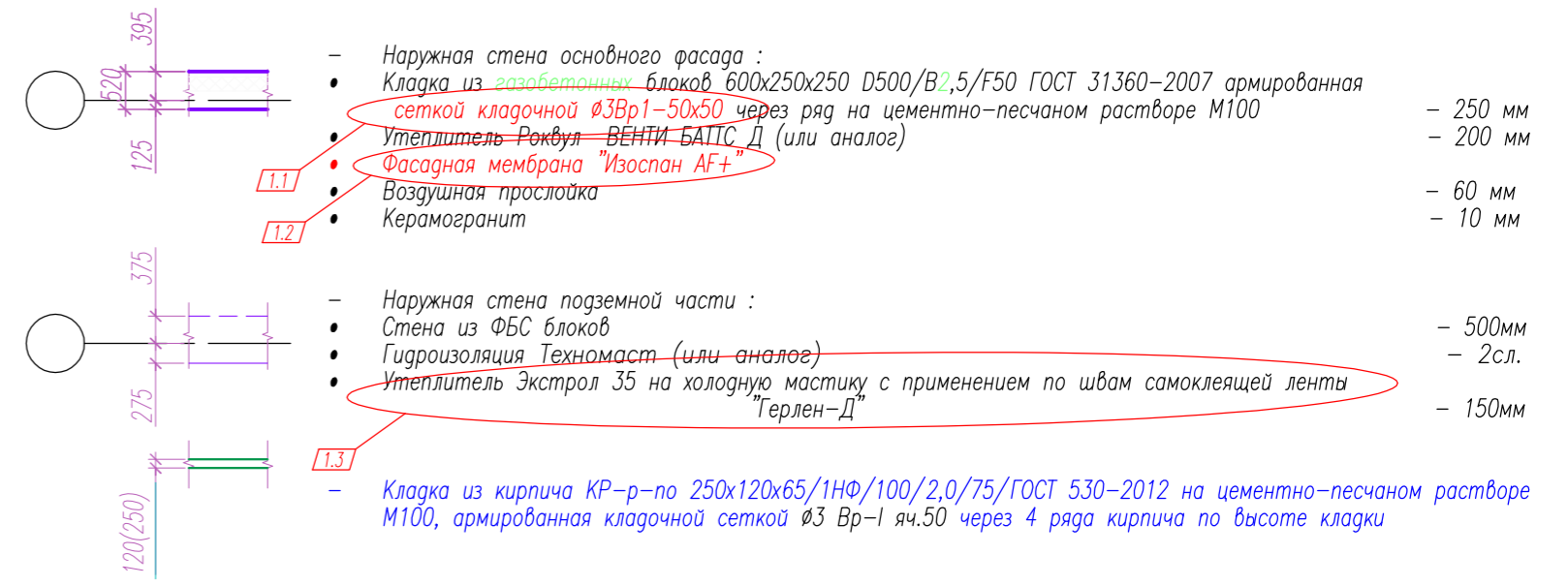
Экспликация отверстий

№ отв.	Размер отверстия b x h, мм	Назначение отверстия	Отм. низа	Примечание
1	1500x450	ОВ	-3.780	
2	1400x1450	ОВ	-3.510	
3	400x300	ЭО	-2.430	

Ведомость проемов и дверей

Марка, поз.	Схема сечения
1	1310 x 2070
2	1210 x 2070
3	1010 x 2070
4	910 x 2070
5	810 x 2070
6	710 x 2070
7	1210 x 1270

Условные обозначения:



- Основные примечания см. л. АС1-14.
- Кладочные планы смотреть совместно с л. АС1-14, 15.
- Ведомость перемычек и спецификацию расхода материалов (окончание) см.л. АС1-15, 16.

Инв. № подл. 137
 Подпись и дата
 Взам. инв. №

				05/08-2019 ПР-АС1				
2	4	-	04-21	<i>Алексеев</i>	07.21	Многоквартирный дом на земельном участке с кадастровым номером 89:11:020206:1583, расположенный в мкр. Ягелыный, г. Новый Уренгой, ЯНАО, Тюменской области		
1	-	нов.	119-20		31.08.20			
Изм.	К.уч.	Лист	№ док.	Подпись	Дата	Блок-секция 2		
Изм.	внес	Шидаков		<i>Алексеев</i>	07.21			
						Стадия	Лист	Листов
						Р	25	
						Кладочный план цокольного этажа		
Утв.	Алексеев	<i>Алексеев</i>			07.21	РЕГИОН ПРОЕКТ ЭКСПЕРТ		